

**SAIE-M12B-5-F10TL****Weidmüller Interface GmbH & Co. KG**

Klingenbergstraße 26

D-32758 Detmold

Germany

www.weidmueller.com

**A kép illusztráció**

Weidmüller is one of the industry's leading international providers of connectors. An important mainstay in this product family are the circular connectors, which Weidmüller groups under the product name SAI. In the development of SAI products, Weidmüller engineers have always concentrated on achieving rational, cost-effective installation concepts, and – in cooperation with major users – have supplied the markets with well-conceived products which set standards in terms of functionality and quality across the globe. The best examples are the new power distributors with S and T coded M12. These modules are characterised by particularly high currents and voltages. This enables them to also be used, for example, with three-phase motors.

**Általános rendelési adatok**

Változat	Beépített dugók, M12, Felerősítő menet: M 12, Pólusszám: 5, Sodrat / kábelhossz:
Rendelési szám	<a href="#">2422520000</a>
Típus	SAIE-M12B-5-F10TL
GTIN (EAN)	4050118431339
Qty.	10 Darab

## SAIE-M12B-5-F10TL

Weidmüller Interface GmbH & Co. KG  
Klingenbergstraße 26  
D-32758 Detmold  
Germany

www.weidmueller.com

## Műszaki adatok

## Tanúsítványok

ROHS	Megfelel
------	----------

## Méretek és tömegek

Nettó tömeg	16.4 g
-------------	--------

## Termékek környezetvédelmi megfelelése

RoHS megfelelési állapot	Megfelel, kivétellel
RoHS alóli kivétel (ha van/ismert ilyen)	6c
REACH SVHC	Lead 7439-92-1
SCIP	Oea6d931-f9e9-40a6-89d9-8d67103189d3

## Dugaszoló NYÁK-csatlakozók műszaki adatai

Pólusszám	5		
Kódolás	A kódolású		
Felszerelés típusa	Első rögzítés		
Házak	M12 aljzat		
Telepítési magasság	10 mm		
Ház felülete	nikkelezett		
Árnyékolás csatlakozás	Nem		
Rögzítőmenet	M12		
Névleges feszültség	60 V		
Névleges feszültség	250 V (4 pólusú) / 60 V (5 pólusú)		
Névleges áram	4 A		
Névleges áram	4 A		
Hőmérsékleti tartomány	-30...80 °C		
Védelmi osztály	IP67		
Érintkező felület	Au (arany)		
Ház fő anyaga	CuZn, nikkelezett		
Csatlakozási menet	M12		
Meghúzási nyomaték	M12: 0,8 Nm		
Felerősítő menet	M 12		
Rögzítési nyomatéktartomány	1.2 Nm		
Meghúzási nyomaték	max.	1.2 Nm	
Szigetelési ellenállás	100 MΩ		
Szennyezés súlyossága	3 (2 a tömített részen belül)		
Dugaszolási ciklusok	≥ 100		
Érintkező anyaga	Cu-ötvényzet		
Záróanya anyaga	Nikkelezett CuZn		
Peremes szerelésű ház anyaga	Nikkelezett CuZn		

## Általános információk

Pólusszám	5	Ház fő anyaga	CuZn, nikkelezett
Csatlakozási menet	M12	Érintkező anyaga	Cu-ötvényzet
Érintkező felület	Au (arany)	Felszerelés típusa	Első rögzítés
Védelmi osztály	IP67	Dugaszolási ciklusok	≥ 100

## Anyagjellemzők

Érintkező anyaga	Cu-ötvényzet	Érintkező felület	Au (arany)
------------------	--------------	-------------------	------------

**SAIE-M12B-5-F10TL**

**Weidmüller Interface GmbH & Co. KG**  
Klingenbergstraße 26  
D-32758 Detmold  
Germany

[www.weidmueller.com](http://www.weidmueller.com)

**Műszaki adatok****Rendszerparaméterek**

Pólusszám	5	Érintkezősorok száma	1
Szigetelési ellenállás	100 MΩ	Védelmi osztály	IP67
Dugaszolási ciklusok	≥ 100		

**Fontos megjegyzés**

Megjegyzések

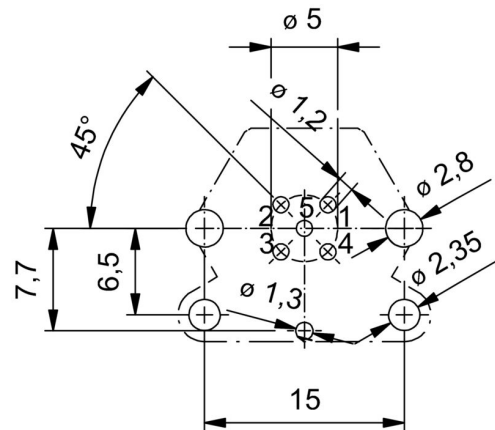
**Besorolások**

ETIM 8.0	EC003568	ETIM 9.0	EC003568
ETIM 10.0	EC003568	ECLASS 14.0	27-44-01-10
ECLASS 15.0	27-44-01-10		

**Méretrajz**



**NYÁK kivitel**



**Előlap-kivágás**



**Póluskiosztás**

