

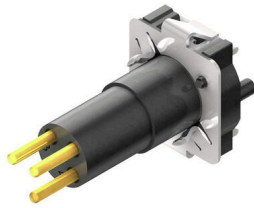
SAID-M8S-8S-SMT**Weidmüller Interface GmbH & Co. KG**

Klingenbergstraße 26

D-32758 Detmold

Germany

www.weidmueller.com

A kép illusztráció

Weidmüller is one of the industry's leading international providers of connectors. An important mainstay in this product family are the circular connectors, which Weidmüller groups under the product name SAI. In the development of SAI products, Weidmüller engineers have always concentrated on achieving rational, cost-effective installation concepts, and – in cooperation with major users – have supplied the markets with well-conceived products which set standards in terms of functionality and quality across the globe. The best examples are the new power distributors with S and T coded M12. These modules are characterised by particularly high currents and voltages. This enables them to also be used, for example, with three-phase motors.

Általános rendelési adatok

Változat	Beépített dugók, M8, Felerősítő menet: , Pólusszám: 8, Sodrat / kábelhossz:
Rendelési szám	2422170000
Típus	SAID-M8S-8S-SMT
GTIN (EAN)	4050118429794
Qty.	25 Darab

SAID-M8S-8S-SMT

Weidmüller Interface GmbH & Co. KG
Klingenbergstraße 26
D-32758 Detmold
Germany

www.weidmueller.com

Műszaki adatok

Tanúsítványok

ROHS	Megfelel
------	----------

Méreték és tömegek

Nettó tömeg	3.12 g
-------------	--------

Termékek környezetvédelmi megfelelése

RoHS megfelelési állapot	Megfelel, kivétellel
RoHS alóli kivétel (ha van/ismert ilyen)	6c
REACH SVHC	Lead 7439-92-1
SCIP	Oea6d931-f9e9-40a6-89d9-8d67103189d3

Dugaszoló NYÁK-csatlakozók műszaki adatai

Pólusszám	8	Kódolás	M8 = nincs
Házak	M8 tüske	Árnyékolás csatlakozás	Igen
Névleges feszültség	30 V	Névleges feszültség	60 V (3 pólusú) / 30 V (4, 5 és 8 pólusú)
Névleges áram	1.5 A	Névleges áram	4 A (3, 4 és 5 pólusú) / 1,5 A (8 pólusú)
Hőmérsékleti tartomány	-25...95 °C	Védelmi osztály	IP67
Érintkező felület	Au (arany)	Ház fő anyaga	LCP
Csatlakozási menet	M8	Meghúzási nyomaték	M8: 0,5 Nm
Szennyezés súlyossága	3 (2 a tömített részen belül)	Dugaszolási ciklusok	≥ 100
Érintkező anyaga	Cu-ötvözet	Záróanya anyaga	Nikkelezett CuZn
Peremes szerelésű ház anyaga	Nikkelezett CuZn		

Általános információk

Pólusszám	8	UL 94 éghetőségi osztály	V-0
Ház fő anyaga	LCP	Csatlakozási menet	M8
Érintkező anyaga	Cu-ötvözet	Érintkező felület	Au (arany)
Védelmi osztály	IP67	Dugaszolási ciklusok	≥ 100

Anyagjellemzők

UL 94 éghetőségi osztály	V-0	Érintkező anyaga	Cu-ötvözet
Érintkező felület	Au (arany)		

Rendszerparaméterek

Pólusszám	8	Érintkezősorok száma	1
Védelmi osztály	IP67	Dugaszolási ciklusok	≥ 100

Fontos megjegyzés

Megjegyzések

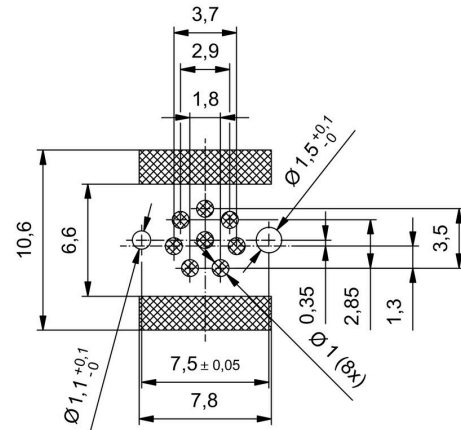
Besorolások

ETIM 8.0	EC003557	ETIM 9.0	EC003557
ETIM 10.0	EC003557	ECLASS 14.0	27-44-02-23
ECLASS 15.0	27-44-02-23		

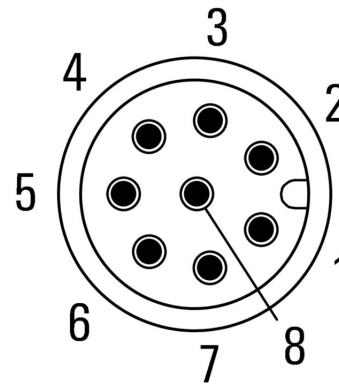
Méretrajz



NYÁK kivitel



Póluskiosztás



M8 = none

SAID-M8S-8S-SMT

Weidmüller Interface GmbH & Co. KG

Klingenbergstraße 26

D-32758 Detmold

Germany

www.weidmueller.com

Tartozékok

Tartozékok



Weidmüller is one of the industry's leading international providers of connectors. An important mainstay in this product family are the circular connectors, which Weidmüller groups under the product name SAI. In the development of SAI products, Weidmüller engineers have always concentrated on achieving rational, cost-effective installation concepts, and – in cooperation with major users – have supplied the markets with well-conceived products which set standards in terms of functionality and quality across the globe. The best examples are the new power distributors with S and T coded M12. These modules are characterised by particularly high currents and voltages. This enables them to also be used, for example, with three-phase motors.

Általános rendelési adatok

Típus	SAIFG-M8S-M10-9	Változat
Rendelési szám	2424520000	Beépített dugók, M8 túske, Telepítési magasság: 9 mm
GTIN (EAN)	4050118432251	
Qty.	25 ST	
Típus	SAIFG-M8S-M10-13	Változat
Rendelési szám	2424530000	Beépített dugók, M8 túske, Telepítési magasság: 13 mm
GTIN (EAN)	4050118432343	
Qty.	25 ST	
Típus	SAIE-KMM12X1-SW14	Változat
Rendelési szám	2424570000	Beépített dugók
GTIN (EAN)	4050118432473	
Qty.	25 ST	
Típus	SAIHG-M8S-M12-6	Változat
Rendelési szám	2424540000	Beépített dugók, M8 túske, Telepítési magasság: 6 mm
GTIN (EAN)	4050118432381	
Qty.	25 ST	
Típus	SAIHG-M8S-M12-10	Változat
Rendelési szám	2424550000	Beépített dugók, M8 túske, Telepítési magasság: 10 mm
GTIN (EAN)	4050118431629	
Qty.	25 ST	
Típus	SAIE-KMM10X1-SW12	Változat
Rendelési szám	2424560000	Beépített dugók
GTIN (EAN)	4050118432107	
Qty.	25 ST	