

## SAIE-M12B-8-F10TL

Weidmüller Interface GmbH &amp; Co. KG

Klingenbergstraße 26

D-32758 Detmold

Germany

www.weidmueller.com

## A kép illusztráció



Weidmüller is one of the industry's leading international providers of connectors. An important mainstay in this product family are the circular connectors, which Weidmüller groups under the product name SAI. In the development of SAI products, Weidmüller engineers have always concentrated on achieving rational, cost-effective installation concepts, and – in cooperation with major users – have supplied the markets with well-conceived products which set standards in terms of functionality and quality across the globe. The best examples are the new power distributors with S and T coded M12. These modules are characterised by particularly high currents and voltages. This enables them to also be used, for example, with three-phase motors.

## Általános rendelési adatok

Változat	Beépített dugók, M12, Felerősítő menet: M 12, Pólusszám: 8, Sodrat / kábelhossz:
Rendelési szám	<a href="#">2421760000</a>
Típus	SAIE-M12B-8-F10TL
GTIN (EAN)	4050118430523
Qty.	10 Darab

## Műszaki adatok

## Tanúsítványok

ROHS	Megfelel
------	----------

## Méretetek és tömegek

Nettó tömeg	16.7 g
-------------	--------

## Termékek környezetvédelmi megfelelése

RoHS megfelelési állapot	Megfelel, kivétellel
RoHS alóli kivétel (ha van/ismert ilyen)	6c
REACH SVHC	Lead 7439-92-1
SCIP	Oea6d931-f9e9-40a6-89d9-8d67103189d3

## Dugaszoló NYÁK-csatlakozók műszaki adatai

Pólusszám	8	Kódolás	A kódolású
Felszerelés típusa	Első rögzítés	Házak	M12 aljzat
Telepítési magasság	10 mm	Árnyékolás csatlakozás	Nem
Rögzítőmenet	M12	Névleges feszültség	30 V
Névleges áram	2 A	Hőmérsékleti tartomány	-30...80 °C
Védelmi osztály	IP67	Érintkező felület	Au (arany)
Ház fő anyaga	CuZn, nikkelezett	Csatlakozási menet	M12
Meghúzási nyomaték	M12: 0,8 Nm	Felerősítő menet	M 12
Szigetelési ellenállás	100 MΩ	Szennyezés súlyossága	3 (2 a tömített részen belül)
Dugaszolási ciklusok	≥ 100	Érintkező anyaga	Cu-ötvozet
Záróanya anyaga	Nikkelezett CuZn	Peremes szerelésű ház anyaga	Nikkelezett CuZn

## Általános információk

Pólusszám	8	Ház fő anyaga	CuZn, nikkelezett
Csatlakozási menet	M12	Érintkező anyaga	Cu-ötvozet
Érintkező felület	Au (arany)	Felszerelés típusa	Első rögzítés
Védelmi osztály	IP67	Dugaszolási ciklusok	≥ 100

## Anyagjellemzők

Érintkező anyaga	Cu-ötvozet	Érintkező felület	Au (arany)
------------------	------------	-------------------	------------

## Rendszerparaméterek

Pólusszám	8	Érintkezősorok száma	1
Szigetelési ellenállás	100 MΩ	Védelmi osztály	IP67
Dugaszolási ciklusok	≥ 100		

## Fontos megjegyzés

Megjegyzések

## Besorolások

ETIM 8.0	EC003568	ETIM 9.0	EC003568
ETIM 10.0	EC003568	ECLASS 14.0	27-44-01-10
ECLASS 15.0	27-44-01-10		

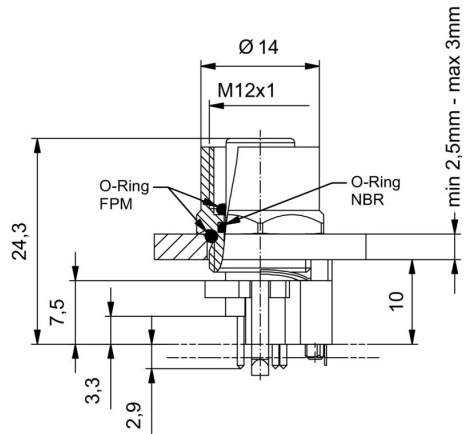
SAIE-M12B-8-F10TL

Weidmüller Interface GmbH & Co. KG  
 Klingenbergstraße 26  
 D-32758 Detmold  
 Germany

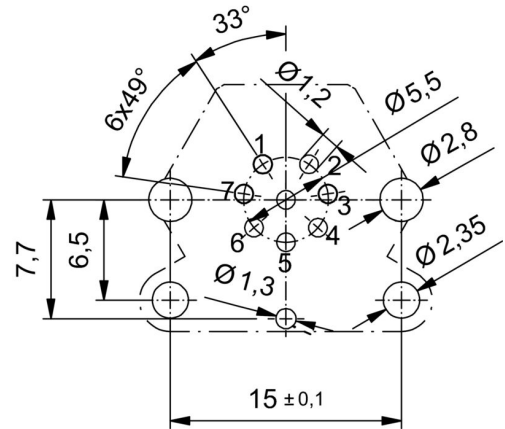
Rajzok

www.weidmueller.com

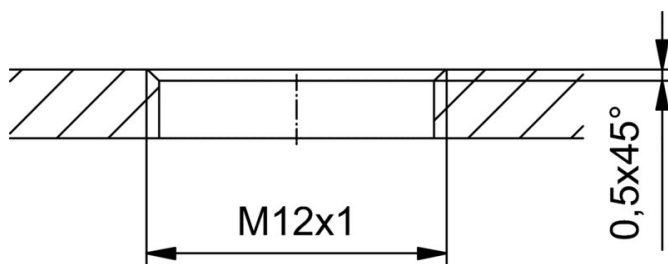
Méretrajz



NYÁK kivitel



Előlap-kivágás



Póluskiosztás

