

CH20M6 C BK 1819

Weidmüller Interface GmbH & Co. KG
Klingenbergstraße 26
D-32758 Detmold
Germany

www.weidmueller.com

Product image



A CH20M készülékház billenthető burkolata praktikus funkciókat kínál, amelyek támogatják az Ön alkalmazását. Lezárható, ami további biztonságot és védelmet ad az Ön tartalmi számára. Lehetősége van arra is, hogy címkenyomtatással nyomtasson a burkolatra, így fontos információkat vagy logókat jeleníthet meg jól látható módon.

Emellett jelölők is használhatók, amelyekkel specifikus utasításokat vagy jelöléseket helyezhet el közvetlenül a burkolaton.

Általános rendelési adatok

Változat	Modulos ház, OMNIMATE Housing - CH20M sorozat fekete, Áttetsző, Billenthető burkolat, Szélesség: 6.1 mm
Rendelési szám	2418620000
Típus	CH20M6 C BK 1819
GTIN (EAN)	4032248899142
Qty.	50 Darab

Műszaki adatok

Tanúsítványok

ROHS	Megfelel
------	----------

Méretek és tömegek

Mélység	6.8 mm	Mélység (coll)	0.2677 inch
Magasság	69.8 mm	Magasság (coll)	2.748 inch
Szélesség	6.1 mm	Szélesség (coll)	0.2402 inch
Nettó tömeg	0.65 g		

Termékek környezetvédelmi megfelelése

RoHS megfelelési állapot	Megfelel, kivétel nélkül
REACH SVHC	Nincs 0,1 tömeg% feletti SVHC

Anyagadatok

UL 94 éghetőségi osztály	V-2	Szigetelőanyag	PC
Szigetelőanyag csoport	Illa	Felületi minőség	kezeletlen
Alapanyag	Műanyag	Készítőképzési összehasonlítási szám (CTI)	175 ≤ CTI <400

Általános adatok

Szín	fekete, Áttetsző	Védelmi osztály	IP20 felszerelt állapotban
Színskála (hasonló)	RAL 9011, -	Tokozási opció	Nem

Komponens tulajdonságok

Safety lock	sealable	Marker integrateable	Igen
-------------	----------	----------------------	------

testreszabási lehetőségek

Felhasználó igénye szerinti kivágás lehetséges	Nem	Felhasználó igénye szerinti feliratozás lehetséges	Igen
Customer specific order process	See guideline under downloads	Alternative colours	More on request

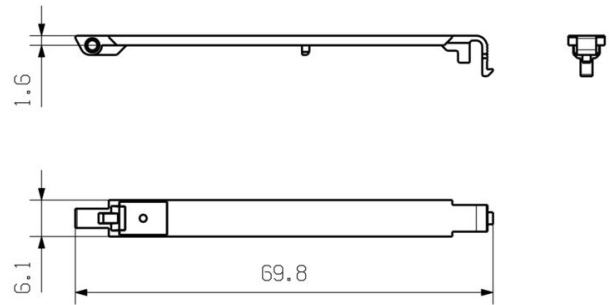
Besorolások

ETIM 8.0	EC001031	ETIM 9.0	EC001031
ETIM 10.0	EC001031	ECLASS 14.0	27-19-06-03
ECLASS 15.0	27-19-06-03		

Product image



Méretrajz



CH20M6 C BK 1819

Weidmüller Interface GmbH & Co. KG

Klingenbergstraße 26

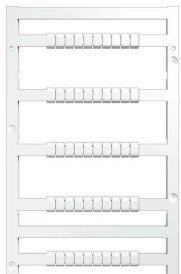
D-32758 Detmold

Germany

www.weidmueller.com

Tartozékok

Üres



A MultiFit a Weidmüller más gyártmányú sorkapcsokhoz használható jelölőrendszere. A Weidmüller Dekafixhez hasonlóan a MultiFit család jelölői is átalakítás nélkül használhatók a szabványos nyomtatási rendszerekben. Javasoljuk, hogy a MultiFit első használata előtt az alkalmazott sorkapcsokon a mintajelölőkkel végezzen próbát.

- Egy jelölő, különböző gyártmányú sorkapcsokhoz használható.
 - Használatra kész jelölők standard nyomtatással
 - Jelölők PrintJet CONNECT nyomtatóval vagy Plotterrel történő nyomtatáshoz
 - Egyedileg nyomtatott jelölők a felhasználó CAE adatai vagy specifikációi alapján
 - Egy jelölőrendszer minden alkalmazáshoz
- Egyedi nyomtatáshoz: Kérjük, küldje el az M-Print PRO vagy M-Print PRO Online (telepítés nélkül) jelölőszoftverünk fájlját a címkézési előírásokkal.

Általános rendelési adatok

Típus	MF 5/7.5 MC NE WS	Változat
Rendelési szám	1877680000	MultiFit, Sorkapocs jelölő, 5 x 7.5 mm, Raszter mm-ben (P): 7.50
GTIN (EAN)	4032248468270	Adels RKW, Phoenix, fehér
Qty.	320 ST	

Egyedi felirat



A MultiFit a Weidmüller más gyártmányú sorkapcsokhoz használható jelölőrendszere. A Weidmüller Dekafixhez hasonlóan a MultiFit család jelölői is átalakítás nélkül használhatók a szabványos nyomtatási rendszerekben. Javasoljuk, hogy a MultiFit első használata előtt az alkalmazott sorkapcsokon a mintajelölőkkel végezzen próbát.

- Egy jelölő, különböző gyártmányú sorkapcsokhoz használható.
 - Használatra kész jelölők standard nyomtatással
 - Jelölők PrintJet CONNECT nyomtatóval vagy Plotterrel történő nyomtatáshoz
 - Egyedileg nyomtatott jelölők a felhasználó CAE adatai vagy specifikációi alapján
 - Egy jelölőrendszer minden alkalmazáshoz
- Egyedi nyomtatáshoz: Kérjük, küldje el az M-Print PRO vagy M-Print PRO Online (telepítés nélkül) jelölőszoftverünk fájlját a címkézési előírásokkal.

Általános rendelési adatok

Típus	MF 5/7.5 MC SDR	Változat
Rendelési szám	1877660000	MultiFit, Sorkapocs jelölő, 5 x 7.5 mm, Raszter mm-ben (P): 7.50
GTIN (EAN)	4032248468256	Adels RKW, Phoenix, Vevőspecifikus
Qty.	64 ST	