

LHZ-SMT L 1.5SN BK RL

Weidmüller Interface GmbH & Co. KG

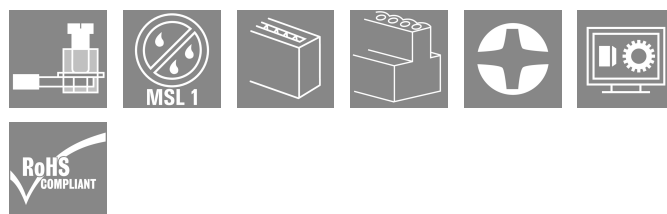
Klingenbergstraße 26

D-32758 Detmold

Germany

www.weidmueller.com

Product image



A CH20M rendszer természetesen a periférikus interfésznél is megmutatja részletgazdag tökéletességét. Ha figyelembe vesszük a szerkezeti kialakítási lehetőségeket, a feldolgozást, a használhatóságot, a megbízhatóságot és a biztonságot, akkor a tűsorok és csatlakozók a gyakorlatban éppolyan meghatározóak, mint maga a teljes rendszer.

A csatlakozástechnika minden iparágban az élvonalban van.

- 100%-ban biztonságos: véletlen érintés elleni védelem
- 100%-ban hatékony: teljesen kompatibilis az reflow-forrasztással
- 100%-os idő- és költségmegtakarítás: a szerelés során az univerzális „Multi-Tool” csavarfej biztos kapcsolatot, felhasználóbarát működést és kevésbé összetett kialakítást garantál. Az olyan további funkciók, mint például a „Wire ready” technológia, lehetővé teszik a huzalozási költségek minimalizálását és az ügyfél-elégedettség növelését.

Általános rendelési adatok

Változat	Nyomatott áramköri panel csatlakozók, Csatlakozóelem bal, blokk összeállítás, Oldalt zárt, THR-forrasztott csatlakozás, 0.00 mm, Pólusszám: 1, Forrasztótüske hossza (l): 1.5 mm, ónozott, fekete, Tape
Rendelési szám	2418580000
Típus	LHZ-SMT L 1.5SN BK RL
GTIN (EAN)	4032248984350
Qty.	432 Darab
Termékadatok	IEC: 500 V / 0.2 - 2.5 mm ² UL: 300 V / 10 A / AWG 26 - AWG 14
Csomagolás	Tape

LHZ-SMT L 1.5SN BK RL

Weidmüller Interface GmbH & Co. KG
Klingenbergstraße 26
D-32758 Detmold
Germany

www.weidmueller.com

Műszaki adatok

Tanúsítványok

Jóváhagyások



ROHS	Megfelel
UL File Number Search	UL weboldal
Tanúsítvány száma (cURus)	E60693

Méreték és tömegek

Mélység	23.5 mm	Mélység (coll)	0.9252 inch
Magasság	17 mm	Magasság (coll)	0.6693 inch
Legalacsonyabb változat magassága	4.3 mm	Szélesség	6.1 mm
Szélesség (coll)	0.2402 inch	Nettó tömeg	3.32 g

Hőmérséklet

Folyamatos üzemi hőmérséklet, max. 120 °C

Termékek környezetvédelmi megfelelése

RoHS megfelelési állapot	Megfelel, kivétel nélkül
REACH SVHC	Nincs 0,1 tömeg% feletti SVHC

System Parameters

Termékcsalád	OMNIMATE Housing - CH20M6 sorozat	Csatlakozás típusa	Csavaros csatlakozás
Vezetékcsatlakozás-technika	Csavaros csatlakozás	Raszter mm-ben (P)	0.00 mm
Vezeték kimeneti irány	90°	Pólusszám	1
Sorok száma	1	Érintkezősorok száma	1
Érintésvédelem a DIN VDE 0470 szerint	IP20 dugaszolt	Védelmi osztály	IP20
Csupaszolási hossz	6 mm	Meghúzási nyomaték, min.	0.4 Nm
Meghúzási nyomaték, max.	0.5 Nm	Biztosítócsavar	M 3
Csavarhúzó éle	0,6 x 3,5	Csavarhúzó éle, standard	DIN 5264

Anyagjellemzők

Szigetelőanyag	LCP	Szín	fekete
A működési elemek színe	szürke	Színskála (hasonló)	RAL 9011
Szigetelőanyag csoport	IIIa	Küszóútképzési összehasonlítási szám (CTI)	175 ≤ CTI <400
Moisture Level (MSL)	1	UL 94 éghetőségi osztály	V-0
Érintkező felület	ónozott	Bevonat	nikkelezett
Tárolási hőmérséklet, min.	-40 °C	Tárolási hőmérséklet, max.	70 °C
Üzemi hőmérséklet, min.	-40 °C	Üzemi hőmérséklet, max.	120 °C
Hőmérsékleti tartomány, telepítés, min.	-25 °C	Hőmérsékleti tartomány, telepítés, max.	120 °C

Névleges adatok IEC szerint

szabvány szerint tesztelve	IEC 60664-1, IEC 61984	Névleges áram, maximális pólusszám (Tu=20 °C)	13 A
Névleges áram, maximális pólusszám (Tu=40°C)	13 A	Névleges feszültség a II/2 túlfeszültség osztályhoz / szennyezés mértékéhez	500 V

LHZ-SMT L 1.5SN BK RL

Weidmüller Interface GmbH & Co. KG

Klingenbergstraße 26

D-32758 Detmold

Germany

www.weidmueller.com

Műszaki adatok

Névleges feszültség a III/2 túlfeszültség osztályhoz / szennyezés mértékéhez	320 V	Névleges feszültség a III/3 túlfeszültség osztályhoz / szennyezés mértékéhez	250 V
Névleges lökőfeszültség a II/2 túlfeszültség osztályhoz / szennyezés mértékéhez	4 kV	Névleges lökőfeszültség a III/2 túlfeszültség osztályhoz / szennyezés mértékéhez	4 kV
Névleges lökőfeszültség a III/3 túlfeszültség osztályhoz / szennyezés mértékéhez	4 kV		

Csatlakoztatható vezetékek

Rögzítési tartomány, névleges csatlakozás, min.	0.13 mm ²	Rögzítési tartomány, névleges csatlakozás, max.	2.5 mm ²
Vezeték csatlakozási keresztmetszet AWG, min.	AWG 26	Vezeték csatlakozási keresztmetszet AWG, max.	AWG 14
Tömör, min. H05(07) V-U	0.2 mm ²	Tömör, max. H05(07) V-U	2.5 mm ²
Többeres, min. H07V-R	1.5 mm ²	Többeres, max. H07V-R	2.5 mm ²
Flexibilis, min. H05(07) V-K	0.2 mm ²	Flexibilis, max. H05(07) V-K	2.5 mm ²
műanyag galléros érvéghüvellyel, DIN 46228 pt 4, min.	0.25 mm ²	műanyag galléros érvéghüvellyel, DIN 46228 pt 4, max.	2.5 mm ²
érvéghüvellyel, DIN 46228 1. pont, min.	0.2 mm ²	érvéghüvellyel, DIN 46228 pt 1, max.	2.5 mm ²
Hivatkozási szöveg	Az érvéghüvelyek hosszát a terméknek és a névleges feszültségnek megfelelően kell megválasztani., A műanyag gallér külső átmérője nem lehet nagyobb az osztásnál (P)		

CSA névleges adatok

Névleges feszültség (B felhasználási csoport / CSA)	300 V	Névleges feszültség (D felhasználási csoport / CSA)	300 V
Névleges áram (B felhasználási csoport / 10 A CSA)		Névleges áram (D felhasználási csoport / 10 A CSA)	
Vezeték keresztmetszet, AWG, min.	AWG 26	Vezeték keresztmetszet, AWG, max.	AWG 14

UL 1059 névleges adatok

Intézet (cURus)	CURUS	Tanúsítvány száma (cURus)	E60693
Névleges feszültség (B felhasználási csoport / UL 1059)	300 V	Névleges feszültség (D felhasználási csoport / UL 1059)	300 V
Névleges áram (B felhasználási csoport / UL 1059)	10 A	Névleges áram (D felhasználási csoport / UL 1059)	10 A
Vezeték keresztmetszet, AWG, min.	AWG 26	Vezeték keresztmetszet, AWG, max.	AWG 14
Kúszóáramút, min.	2.4 mm	Térköz, min. (UL 1059)	1.6 mm
Hivatkozás a tanúsítási értékekre	A megadott adatok maximális értékek - lásd a tanúsítványt.		

Anyagadatok

UL 94 éghetőségi osztály	V-0	Szigetelőanyag	LCP
Szigetelőanyag csoport	IIla	Alapanyag	Műanyag
Kúszóútkepzési összehasonlítószám (CTI)	175 ≤ CTI <400		

Általános adatok

Szín	fekete	Védelmi osztály	IP20
Színskála (hasonló)	RAL 9011		

Műszaki adatok**Fontos megjegyzés**

IPC megfeleléség A termékek fejlesztése, gyártása és szállítása a nemzetközileg elismert IPC-A-610 szabvány „megengedhető” kategóriája szerint történt. A termékekkel kapcsolatos további követelményeket kérésre kiértékeljük.

Besorolások

ETIM 8.0	EC002643	ETIM 9.0	EC002643
ETIM 10.0	EC002643	ECLASS 14.0	27-46-01-01
ECLASS 15.0	27-46-01-01		

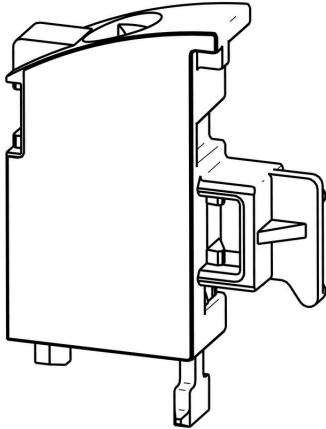
LHZ-SMT L 1.5SN BK RL

Weidmüller Interface GmbH & Co. KG
Klingenbergstraße 26
D-32758 Detmold
Germany

www.weidmueller.com

Rajzok

Product image



Product image

Felhasználási példa



Visszaszabályozási görbe

Visszaszabályozási görbe