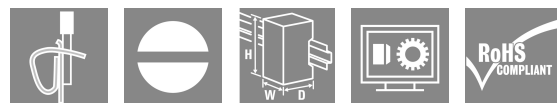
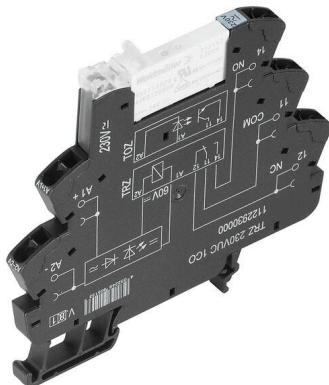


## TRZ 120VUC 1CO AGSNO

**Weidmüller Interface GmbH & Co. KG**  
 Klingenbergstraße 26  
 D-32758 Detmold  
 Germany

www.weidmueller.com

### Product image



A kép illusztráció

- 1 váltóérintkező
- Érintkező anyaga: AgSnO
- Egyedülálló többfeszültségű bemenet: 24 – 230 V UC
- Bemeneti feszültség 5 V DC – 230 V UC, színes jelölésekkel: AC: piros, DC: kék, UC: fehér

### Általános rendelési adatok

Változat	TERMSERIES, Relémodul, Érintkezők száma: 1, Váltóérintkező AgSnO, Névleges vezérlőfeszültség: 120 V UC $\pm 10\%$ , Folytonos áram: 6 A, Húzórugós csatlakozás, Ellenőrző gomb elérhető: No
Rendelési szám	<a href="#">2153580000</a>
Típus	TRZ 120VUC 1CO AGSNO
GTIN (EAN)	4050118427028
Qty.	10 Darab

## TRZ 120VUC 1CO AGSNO

Weidmüller Interface GmbH &amp; Co. KG

Klingenbergstraße 26

D-32758 Detmold

Germany

www.weidmueller.com

## Műszaki adatok

## Tanúsítványok

Jóváhagyások



ROHS	Megfelel
UL File Number Search	<a href="#">UL weboldal</a>
Tanúsítvány száma (cULus)	E141197

## Méreték és tömegek

Mélység	87.8 mm	Mélység (coll)	3.4567 inch
Magasság	90.5 mm	Magasság (coll)	3.563 inch
Szélesség	6.4 mm	Szélesség (coll)	0.252 inch
Nettó tömeg	30.8 g		

## Hőmérsékletek

Tárolási hőmérséklet	-40 °C...85 °C	Ambient temperature	-40 °C...60 °C
Üzemi hőmérséklet		Páratartalom	5-95% rel. páratartalom, Tu = 40 °C, páralecsapódás nélkül

## Termékek környezetvédelmi megfelelése

RoHS megfelelési állapot	Megfelel, kivétellel
RoHS alóli kivétel (ha van/ismert ilyen)	7a, 7cl
REACH SVHC	Lead 7439-92-1
SCIP	9e2cbc49-76d9-4611-b8ec-5b4f549a0aa9

## UL névleges adatok

Környezeti hőmérséklet (működési), max. 60 °C		Kimeneti áram visszaszabályozás (ohmos)	5 A @ 60 °C, 6 A @ 55 °C
Csatlakozási keresztmetszet AWG, min.	AWG 26	Csatlakozási keresztmetszet AWG, max.	AWG 14
Vezeték típusa	merev vörösréz vezeték, flexibilis vörösréz vezeték	Szennyezés súlyossága	2

## vezérlő oldal

Névleges vezérlőfeszültség	120 V UC ± 10 %	Névleges áram, AC	4 mA
Névleges áram, DC	3.5 mA	Névleges teljesítmény	0,48 VA, 420 mW
Állapotjelző	Zöld világitódioda	Védőáramkör	Egyenirányító
Coil voltage of the replacement relay deviating from the rated control voltage	Igen	Coil voltage of the replacement relay	60 V DC

## Terhelés oldal

Névleges kapcsolási feszültség	250 V AC	Névleges áram	6 A
Max. kapcsolási frekvencia névleges terhelésnél	0.1 Hz	Max. kapcsolási feszültség, AC	250 V
Max. kapcsolási feszültség, DC	250 V	Bekapcsolási áram	30 A / 20 ms
AC kapcsolási teljesítmény (ohmos), max.	1500 VA	DC kapcsolási teljesítmény (ohmos), max.	144 W @ 24 V
Bekapcsolási késleltetés	≤ 11 ms	Kikapcsolási késleltetés	≤ 40 ms
Érintkező típusa	1 CO contact (AgSnO)	Mechanikai élettartam	5 x 106 kapcsolási ciklusok

## TRZ 120VUC 1CO AGSNO

Weidmüller Interface GmbH &amp; Co. KG

Klingenbergstraße 26

D-32758 Detmold

Germany

www.weidmueller.com

## Műszaki adatok

Min. kapcsolási teljesítmény 100 mA @ 12 V

## Általános adatok

Üzemi magasság	≤ 2000 m, tengerszint felett		
Tartósín	TS 35		
Ellenőrző gomb elérhető	No		
Mechanical switch position indicator	Nem		
Szín	fekete		
UL94 éghetőségi osztály, alkatrész	Alkatrész	Ház	
	UL94 éghetőségi osztály	V-0	
	Alkatrész	Tartókengyel	
	UL94 éghetőségi osztály	V-0	

## Szigetelések koordinálása

Névleges feszültség	300 V	Szennyezés súlyossága	2
Túlfeszültség kategória	III	Hézag és kúszóút, vezérlő oldala - terhelés oldal	≥ 6 mm
Átütési szilárdság, vezérlő oldal - terhelés 4 kVeff / 1 min. oldal		Type of isolation at input and output	reinforced insulation
Nyitott érintkező átütési szilárdsága	1 kVeff / 1 min	Átütési szilárdság a tartósín felé	4 kVeff / 1 min.
Lökőfeszültség	6 kV (1,2/50 µs)	Védelmi osztály	IP20

## A jóváhagyások / szabványok további részletei

Tanúsítvány sz. (DNV)	TAA00001E5	Tanúsítvány száma (cULus)	E141197
-----------------------	------------	---------------------------	---------

## Csatlakozási adatok

Vezetékcsatlakozás-technika	Húzórugós csatlakozás	Csupaszolási hossz, névleges csatlakozás	8 mm
Rögzítési tartomány, névleges csatlakozás	1.5 mm <sup>2</sup>	Rögzítési tartomány, névleges csatlakozás, min.	0.14 mm <sup>2</sup>
Rögzítési tartomány, névleges csatlakozás, max.	2.5 mm <sup>2</sup>	Vezeték csatlakozási keresztmetszet AWG, min.	AWG 26
Vezeték csatlakozási keresztmetszet AWG, max.	AWG 14	Vezeték keresztmetszet, tömör, min.	0.14 mm <sup>2</sup>
Vezeték keresztmetszet, tömör, max.	2.5 mm <sup>2</sup>	Vezeték keresztmetszet, tömör, min. (AWG)	AWG 26
Vezeték keresztmetszet, tömör, max. (AWG)	AWG 14	Vezeték csatlakozási keresztmetszet, finomsodratú, min.	0.14 mm <sup>2</sup>
Vezeték csatlakozási keresztmetszet, finomsodratú, max.	2.5 mm <sup>2</sup>	Vezeték keresztmetszet, finomsodratú, min. (AWG)	AWG 26
Vezeték keresztmetszet, finomsodratú, max. (AWG)	AWG 14	Keresztmetszet csatlakoztatott vezetékhez, finomsodratú, érvéghüvelyekkel és műanyag gallérokkal DIN 46228/4, névleges csatlakozás, min.	0.14 mm <sup>2</sup>
Vezeték csatlakozási keresztmetszet, finomsodratú, érvéghüvelyekkel és műanyag gallérokkal DIN 46228/4, névleges csatlakozás, max.	1.5 mm <sup>2</sup>	Vezeték-keresztmetszet, flexibilis, AEH (DIN 46228-1), min.	0.14 mm <sup>2</sup>
Vezeték-keresztmetszet, flexibilis, AEH (DIN 46228-1), max.	1.5 mm <sup>2</sup>	Kés mérete	0,6 x 3,5 mm

## Besorolások

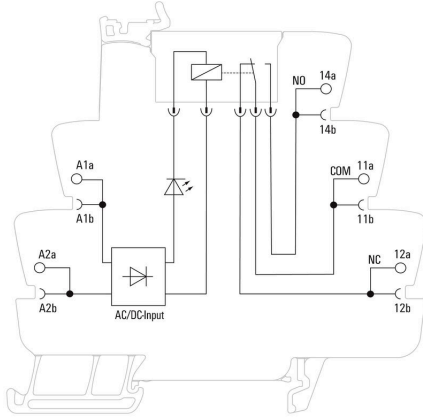
ETIM 8.0	EC001437	ETIM 9.0	EC001437
ETIM 10.0	EC001437	ECLASS 14.0	27-37-16-01

**Műszaki adatok**

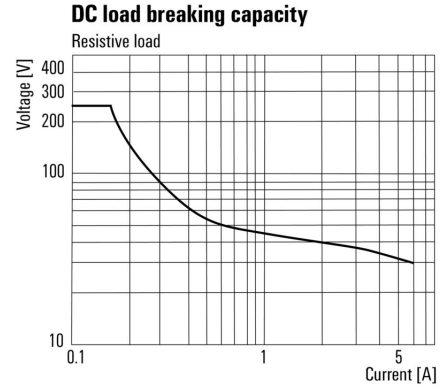
ECLASS 15.0

27-37-16-01

Kapcsolási rajz

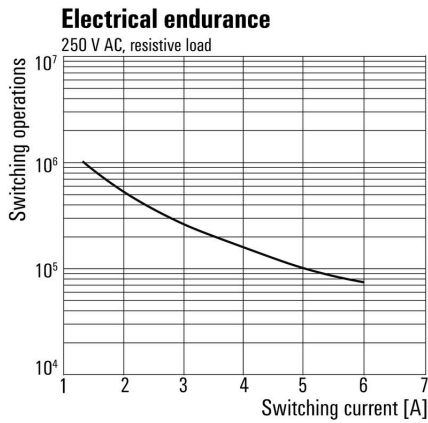


Graph



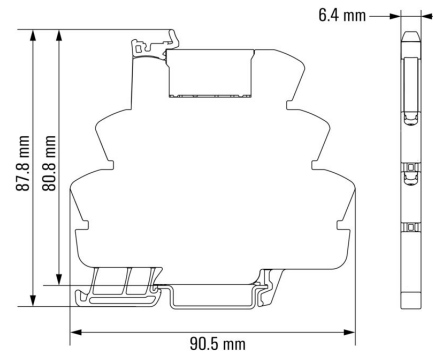
DC terheléskorlátozási görbe Ohmikus terhelés

Graph



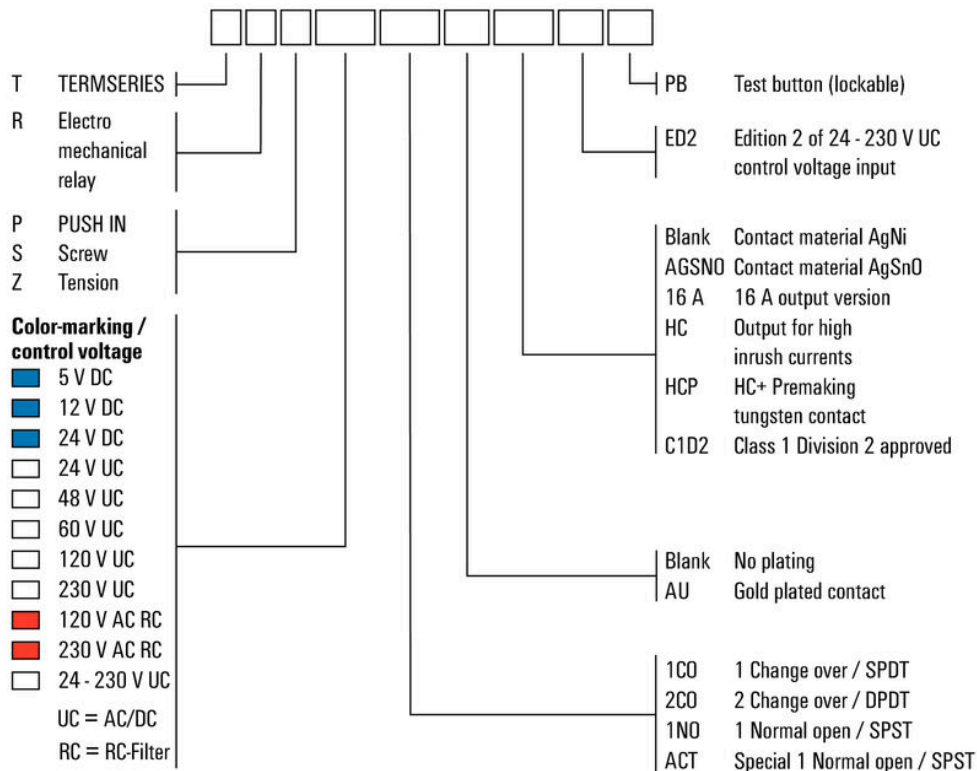
Elektromos élettartam 230 V AC resistive load 230 V AC ohmikus terhelés

Dimensional drawing



**Miscellaneous**

**Type code TERMSERIES electromechanical relay versions**



Típuskódok

## TRZ 120VUC 1CO AGSNO

Weidmüller Interface GmbH &amp; Co. KG

Klingenbergstraße 26

D-32758 Detmold

Germany

www.weidmueller.com

## Tartozékok

## Elválasztó lemezzel



## Sokoldalú elválasztó lapok

Az elválasztó lapokat jelek vizuális csoportosítására, modulok elektromos elszigetelésére, valamint a jobb áttekinthetőség érdekében, jelölések beillesztésére lehet használni. Ezek miatt különösen sokoldalúan használható tartozékok. Az elválasztó lapok növelik a két modul közötti távolságot és kúszóáramutakat, ezzel 600 V-ra növelik a két modul közötti szigetelési feszültséget. A kettős leválasztó lemezeket WAD5 és WS10/5 jelölőkkel lehet jelölni, és ezek folyamatos keresztátkötést tesznek lehetővé. A szerelést egyszerűsíti a perforáció, ennek segítségével egyedileg külön lehet választani a keresztösszekötő csatornákat.

- Az elválasztó lap látható módon elválasztja egymástól a csoportokat.
- Bemélyedések segítik az egyes keresztátkötő csatornák kitörését.
- Az elválasztó lapok a modulok közötti távolság és kúszóáramút növelésével 600 V-ra növelik a modulok közötti átütési feszültséget.

## Általános rendelési adatok

Típus	TW TXS/TXZ R3.2	Változat
Rendelési szám	<a href="#">1240800000</a>	TERMSERIES, Elválasztó lemezzel
GTIN (EAN)	4050118028188	
Qty.	10 ST	

## Tápellátó modul



## Helytakarékos betápláló modulok

Betápláló moduljaink lehetővé teszik potenciálok (azaz semleges vagy negatív potenciálok) betáplálását a bemenetre, vagy kapcsolt potenciálok kiadását a kimenetre. A TERMSERIES precízen illeszkedő keresztösszekötőivel együtt a relémodul vezetékcsatlakozásai szabadok maradnak az érzékelők vagy aktuátorok számára. További átvezető sorkapcsokra nincs szükség, ami nagy helymegtakarítást jelent a berendezésben. Ezzel együtt egyszerűbb a huzalozás is, a potenciál betáplálásához nincs szükség kettős érvéghüvelyekre.

## TRZ 120VUC 1CO AGSNO

Weidmüller Interface GmbH & Co. KG  
Klingenbergstraße 26  
D-32758 Detmold  
Germany

www.weidmueller.com

## Tartozékok

## Általános rendelési adatok

Típus	TXP SUPPLY	Változat
Rendelési szám	<a href="#">2618940000</a>	TERMSERIES, Tápellátó modul, Érintkezők száma: 5, , Folytonos áram: 10 A, PUSH IN
GTIN (EAN)	4050118667592	
Qty.	10 ST	
Típus	TXS SUPPLY	Változat
Rendelési szám	<a href="#">1240780000</a>	TERMSERIES, Tápellátó modul, Érintkezők száma: 5, , Folytonos áram: 10 A, Csavaros csatlakozás
GTIN (EAN)	4050118028140	
Qty.	10 ST	
Típus	TXZ SUPPLY	Változat
Rendelési szám	<a href="#">1240790000</a>	TERMSERIES, Tápellátó modul, Érintkezők száma: 5, , Folytonos áram: 10 A, Húzórugós csatlakozás
GTIN (EAN)	4050118028164	
Qty.	10 ST	

## Üres



A WS jelölők tökéletesen illeszkednek a W sorozatú csatlakozókhoz. Rendszerkompatibilitásuknak köszönhetően a WS címkék az I-sorozattal és a Z-sorozattal is használhatók. A nagy jelölőfelületek nem csak hosszú karakterláncokat engednek meg, hanem többsoros szöveget is.

A WS jelölők ideálisan használhatók hosszú, egyedi karakterláncokhoz. A már bevált MultiCard formátumnak köszönhetően lehetséges a nyomtatás a PrintJet CONNECT nyomtatóval vagy Plotterrel.

- Sávokba, vagy egyedileg rögzíthető
- A gyakorlatban már bizonyított MultiCard formátumú jelölők

Egyedi nyomtatáshoz: Kérjük, küldje el az M-Print PRO vagy M-Print PRO Online (telepítés nélkül) jelölőszoftverünk fájlját a címkézési előírásokkal.

## Általános rendelési adatok

Típus	WS 10/6 M MC NE WS	Változat
Rendelési szám	<a href="#">1818400000</a>	WS, Sorkapocs jelölő, 10 x 6 mm, Raszter mm-ben (P): 6.00 Weidmueller, Allen-Bradley, fehér
GTIN (EAN)	4032248310876	
Qty.	600 ST	



## TRZ 120VUC 1CO AGSNO

Weidmüller Interface GmbH & Co. KG  
Klingenbergstraße 26  
D-32758 Detmold  
Germany

www.weidmueller.com

## Tartozékok

## Lapos csavarhúzó



Hornycsavarhúzó lekerekített pengével SD DIN 5265, ISO 2380/2, behajtó a DIN 5264, ISO 2380/1 szerint. Chrom Top hegy, SoftFinish markolat

## Általános rendelési adatok

Típus	SDS 0.6X3.5X100	Változat
Rendelési szám	<a href="#">2749340000</a>	Csavarhúzó, Kés szélessége (B): 3.5 mm, Kés hossza: 100 mm, Kés vastagsága (A): 0.6 mm
GTIN (EAN)	4050118895568	
Qty.	1 ST	
Típus	SDIS SLIM 0.6X3.5X100	Változat
Rendelési szám	<a href="#">2749610000</a>	Szerelőszerszám, Kés szélessége (B): 3.5 mm, Kés hossza: 100 mm, Kés vastagsága (A): 0.6 mm
GTIN (EAN)	4050118896350	
Qty.	1 ST	

## Hajlított lapos csavarhúzó



## Általános rendelési adatok

Típus	SD TO 0,6X3,0	Változat
Rendelési szám	<a href="#">2749560000</a>	Csavarhúzó, Kés szélessége (B): 3 mm, Kés hossza: 70 mm, Kés vastagsága (A): 0.6 mm
GTIN (EAN)	4050118895889	
Qty.	1 ST	

## TRZ 120VUC 1CO AGSNO

Weidmüller Interface GmbH &amp; Co. KG

Klingenbergstraße 26

D-32758 Detmold

Germany

www.weidmueller.com

## Tartozékok

## Keresztösszekötő pozíció



## Beállítható keresztösszekötők

Növelje keresztösszekötőinek rugalmasságát. A TERMSERIES CROSS-CONNECTION (TCC) egyedileg beállítható keresztösszekötéseket tesz lehetővé, akár 51 pólussal. A dugaszolható pólusok száma 32-re nőtt. A szalag hossza nagyon könnyen a kívánt méretre csökkenthető. A keresztösszekötők különösen egyszerűen kezelhetők, jól láthatók és univerzálisan csatlakoztathatók. A szerelés során a rugó deformálódását egy háló akadályozza meg.

- Egyedileg beállítható keresztösszekötő 51 pólussal
- Megerősítő elem a rugó deformálódásának elkerülése érdekében
- Megnövelt keresztösszekötési lehetőség – max 32 pólus lehetséges
- Rezgésállóság

## Általános rendelési adatok

Típus	TCC 6.4/51 RD	Változat
Rendelési szám	<a href="#">2556410000</a>	TERMSERIES, Keresztösszekötő
GTIN (EAN)	4050118566925	
Qty.	10 ST	
Típus	TCC 6.4/51 OR	Változat
Rendelési szám	<a href="#">2556370000</a>	TERMSERIES, Keresztösszekötő
GTIN (EAN)	4050118566680	
Qty.	10 ST	

## Keresztösszekötők



## Beállítható keresztösszekötők

Növelje keresztösszekötőinek rugalmasságát. A TERMSERIES CROSS-CONNECTION (TCC) egyedileg beállítható keresztösszekötéseket tesz lehetővé, akár 51 pólussal. A dugaszolható pólusok száma 32-re nőtt. A szalag hossza nagyon könnyen a kívánt méretre csökkenthető. A keresztösszekötők különösen egyszerűen kezelhetők, jól láthatók és univerzálisan csatlakoztathatók. A szerelés során a rugó deformálódását egy háló akadályozza meg.

- Egyedileg beállítható keresztösszekötő 51 pólussal
- Megerősítő elem a rugó deformálódásának elkerülése érdekében
- Megnövelt keresztösszekötési lehetőség – max 32 pólus lehetséges
- Rezgésállóság

## Általános rendelési adatok

Típus	TCC 6.4/51 BL	Változat
Rendelési szám	<a href="#">2556450000</a>	TERMSERIES, Keresztösszekötő
GTIN (EAN)	4050118566963	
Qty.	10 ST	

## TRZ 120VUC 1CO AGSNO

Weidmüller Interface GmbH & Co. KG  
Klingenbergstraße 26  
D-32758 Detmold  
Germany

www.weidmueller.com

## Tartozékok

Típus	TCC 6.4/51 BK	Változat
Rendelési szám	<a href="#">2556490000</a>	TERMSERIES, Keresztösszekötő
GTIN (EAN)	4050118567007	
Qty.	10 ST	
Típus	TCC 6.4/2 OR	Változat
Rendelési szám	<a href="#">2556350000</a>	TERMSERIES, Keresztösszekötő
GTIN (EAN)	4050118566826	
Qty.	10 ST	
Típus	TCC 6.4/2 BL	Változat
Rendelési szám	<a href="#">2556430000</a>	TERMSERIES, Keresztösszekötő
GTIN (EAN)	4050118566949	
Qty.	10 ST	
Típus	TCC 6.4/2 BK	Változat
Rendelési szám	<a href="#">2556470000</a>	TERMSERIES, Keresztösszekötő
GTIN (EAN)	4050118566987	
Qty.	10 ST	
Típus	TCC 6.4/10 RD	Változat
Rendelési szám	<a href="#">2556400000</a>	TERMSERIES, Keresztösszekötő
GTIN (EAN)	4050118566918	
Qty.	10 ST	

## Keresztösszekötő pozíció



Beállítható keresztösszekötők  
Növelje keresztösszekötőinek rugalmasságát. A TERMSERIES CROSS-CONNECTION (TCC) egyedileg beállítható keresztösszekötéseket tesz lehetővé, akár 51 pólussal. A dugaszolható pólusok száma 32-re nőtt. A szalag hossza nagyon könnyen a kívánt méretre csökkenthető. A keresztösszekötők különösen egyszerűen kezelhetők, jól láthatók és univerzálisan csatlakoztathatók. A szerelés során a rugó deformálódását egy háló akadályozza meg.

- Egyedileg beállítható keresztösszekötő 51 pólussal
- Megerősítő elem a rugó deformálódásának elkerülése érdekében
- Megnövelt keresztösszekötési lehetőség – max 32 pólus lehetséges
- Rezgésállóság

## Általános rendelési adatok

Típus	TCC 6.4/10 OR	Változat
Rendelési szám	<a href="#">2556360000</a>	TERMSERIES, Keresztösszekötő
GTIN (EAN)	4050118566673	
Qty.	10 ST	

## TRZ 120VUC 1CO AGSNO

Weidmüller Interface GmbH & Co. KG  
Klingenbergstraße 26  
D-32758 Detmold  
Germany

www.weidmueller.com

## Tartozékok

## Keresztösszekötők



Beállítható keresztösszekötők  
Növelje keresztösszekötőinek rugalmasságát. A TERMSERIES CROSS-CONNECTION (TCC) egyedileg beállítható keresztösszekötéseket tesz lehetővé, akár 51 pólussal. A dugaszolható pólusok száma 32-re nőtt. A szalag hossza nagyon könnyen a kívánt méretre csökkenthető. A keresztösszekötők különösen egyszerűen kezelhetők, jól láthatók és univerzálisan csatlakoztathatók. A szerelés során a rugó deformálódását egy háló akadályozza meg.

- Egyedileg beállítható keresztösszekötő 51 pólussal
- Megerősítő elem a rugó deformálódásának elkerülése érdekében
- Megnövelt keresztösszekötési lehetőség – max 32 pólus lehetséges
- Rezgésállóság

## Általános rendelési adatok

Típus	TCC 6.4/10 BL	Változat
Rendelési szám	<a href="#">2556440000</a>	TERMSERIES, Keresztösszekötő
GTIN (EAN)	4050118566956	
Qty.	10 ST	

## Keresztösszekötő pozíció



Beállítható keresztösszekötők  
Növelje keresztösszekötőinek rugalmasságát. A TERMSERIES CROSS-CONNECTION (TCC) egyedileg beállítható keresztösszekötéseket tesz lehetővé, akár 51 pólussal. A dugaszolható pólusok száma 32-re nőtt. A szalag hossza nagyon könnyen a kívánt méretre csökkenthető. A keresztösszekötők különösen egyszerűen kezelhetők, jól láthatók és univerzálisan csatlakoztathatók. A szerelés során a rugó deformálódását egy háló akadályozza meg.

- Egyedileg beállítható keresztösszekötő 51 pólussal
- Megerősítő elem a rugó deformálódásának elkerülése érdekében
- Megnövelt keresztösszekötési lehetőség – max 32 pólus lehetséges
- Rezgésállóság

## Általános rendelési adatok

Típus	TCC 6.4/10 BK	Változat
Rendelési szám	<a href="#">2556480000</a>	TERMSERIES, Keresztösszekötő
GTIN (EAN)	4050118566994	
Qty.	10 ST	
Típus	TCC 12.8/26 RD	Változat
Rendelési szám	<a href="#">2556420000</a>	TERMSERIES, Keresztösszekötő
GTIN (EAN)	4050118566932	
Qty.	10 ST	

## TRZ 120VUC 1CO AGSNO

Weidmüller Interface GmbH &amp; Co. KG

Klingenbergstraße 26

D-32758 Detmold

Germany

www.weidmueller.com

## Tartozékok

Típus	TCC 12.8/26 OR	Változat
Rendelési szám	<a href="#">2556380000</a>	TERMSERIES, Keresztösszekötő
GTIN (EAN)	4050118566697	
Qty.	10 ST	

## Keresztösszekötők



## Beállítható keresztösszekötők

Növelje keresztösszekötőinek rugalmasságát. A TERMSERIES CROSS-CONNECTION (TCC) egyedileg beállítható keresztösszekötéseket tesz lehetővé, akár 51 pólussal. A dugaszolható pólusok száma 32-re nőtt. A szalag hossza nagyon könnyen a kívánt méretre csökkenthető. A keresztösszekötők különösen egyszerűen kezelhetők, jól láthatók és univerzálisan csatlakoztathatók. A szerelés során a rugó deformálódását egy háló akadályozza meg.

- Egyedileg beállítható keresztösszekötő 51 pólussal
- Megerősítő elem a rugó deformálódásának elkerülése érdekében
- Megnövelt keresztösszekötési lehetőség – max 32 pólus lehetséges
- Rezgésállóság

## Általános rendelési adatok

Típus	TCC 12.8/26 BL	Változat
Rendelési szám	<a href="#">2556460000</a>	TERMSERIES, Keresztösszekötő
GTIN (EAN)	4050118566970	
Qty.	10 ST	

## Keresztösszekötő pozíció



## Beállítható keresztösszekötők

Növelje keresztösszekötőinek rugalmasságát. A TERMSERIES CROSS-CONNECTION (TCC) egyedileg beállítható keresztösszekötéseket tesz lehetővé, akár 51 pólussal. A dugaszolható pólusok száma 32-re nőtt. A szalag hossza nagyon könnyen a kívánt méretre csökkenthető. A keresztösszekötők különösen egyszerűen kezelhetők, jól láthatók és univerzálisan csatlakoztathatók. A szerelés során a rugó deformálódását egy háló akadályozza meg.

- Egyedileg beállítható keresztösszekötő 51 pólussal
- Megerősítő elem a rugó deformálódásának elkerülése érdekében
- Megnövelt keresztösszekötési lehetőség – max 32 pólus lehetséges
- Rezgésállóság

## TRZ 120VUC 1CO AGSNO

**Weidmüller Interface GmbH & Co. KG**  
 Klingenbergstraße 26  
 D-32758 Detmold  
 Germany

www.weidmueller.com

## Tartozékok

## Általános rendelési adatok

Típus	TCC 12.8/26 BK	Változat
Rendelési szám	<a href="#">2556500000</a>	TERMSERIES, Keresztösszekötő
GTIN (EAN)	4050118567014	
Qty.	10 ST	

## Keresztösszekötők



## Beállítható keresztösszekötők

Növelje keresztösszekötőinek rugalmasságát. A TERMSERIES CROSS-CONNECTION (TCC) egyedileg beállítható keresztösszekötéseket tesz lehetővé, akár 51 pólussal. A dugaszolható pólusok száma 32-re nőtt. A szalag hossza nagyon könnyen a kívánt méretre csökkenthető. A keresztösszekötők különösen egyszerűen kezelhetők, jól láthatók és univerzálisan csatlakoztathatók. A szerelés során a rugó deformálódását egy háló akadályozza meg.

- Egyedileg beállítható keresztösszekötő 51 pólussal
- Megerősítő elem a rugó deformálódásának elkerülése érdekében
- Megnövelt keresztösszekötési lehetőség – max 32 pólus lehetséges
- Rezgésállóság

## Általános rendelési adatok

Típus	TCC 6.4/2 RD	Változat
Rendelési szám	<a href="#">2556390000</a>	TERMSERIES, Keresztösszekötő
GTIN (EAN)	4050118566901	
Qty.	10 ST	

## Tartozékok

## WS 12/6



## WS/ DEK

A MultiMark sorkapocsjelölők kétkomponensű, innovatív összetételű anyagot használnak. A jelölő kemény alakkontúrja biztonságosan a helyére pattan a csatlakozón. Az elasztikus felület egyszerűvé teszi a jelölő felszerelését. Ez a speciális lyuggatott anyag lehetővé teszi a szalagok kinyújtását, így alkalmazkodva a kisebb méretbeli különbségekhez, melyek összeadódnak, különösen hosszú sorkapocs-tömböknél. További előny: A felületi anyag kiváló nyomtathatósága garantálja a tartós és kopásálló címkézést. A nyomtató 300 dpi felbontásának köszönhetően a felirat könnyen olvasható.

## A MultiMark előnyei:

- Kompatibilis a W, Z, P és SAK sorozatú sorkapcsokkal
- Szilárd megtartás és tartós nyomtatás
- A folytonos szalagokkal időt takaríthat meg a felszerelésnél
- Az innovatív kompozit anyagnak köszönhetően egyszerű felszerelés
- Hely a többsoros nyomtatáshoz

## Általános rendelési adatok

Típus	WS 12/6 MM WS	Változat
Rendelési szám	<a href="#">2007200000</a>	WS, Sorkapocs jelölő, 12 x 6 mm, Weidmueller, fehér
GTIN (EAN)	4050118391886	
Qty.	600 ST	