

AMG AM CO**Weidmüller Interface GmbH & Co. KG**

Klingenbergstraße 26

D-32758 Detmold

Germany

www.weidmueller.com



A kép illusztráció

A gépek és a létesítmények hatékony működtetése megköveteli a vezérlőfeszültség hibamentes és karbantartás-barát elosztását, amelyet idő- és helytakarékos módon lehet beszerezni.

Az új maxGUARD rendszerrel az elektronikus terhelésfelügyelet kimeneti potenciáljának elosztását szolgáló (korábban külön beszerelt) sorkapcsok a 24 V DC vezérlőfeszültség elosztási rendszer szerves részévé váltak. A terhelésfelügyelet és a potenciáelosztás innovatív kombinációjával időt spórolhat a beszerelés során, fokozhatja a meghibásodás elleni védelmet, és 50%-kal csökkentheti a sorkapocssínen elfoglalt helyet.

Általános rendelési adatok

| | |
|----------------|----------------------------|
| Változat | Alarm module, 24 V DC |
| Rendelési szám | 2082770000 |
| Típus | AMG AM CO |
| GTIN (EAN) | 4050118419375 |
| Qty. | 1 Darab |

Műszaki adatok

Tanúsítványok

Jóváhagyások



| | |
|---------------------------|-----------------------------|
| ROHS | Megfelel |
| UL File Number Search | UL weboldal |
| Tanúsítvány száma (cULus) | E258476 |

Méreték és tömegek

| | | | |
|-------------|---------|------------------|-------------|
| Mélység | 96.5 mm | Mélység (coll) | 3.7992 inch |
| Magasság | 125 mm | Magasság (coll) | 4.9212 inch |
| Szélesség | 12.2 mm | Szélesség (coll) | 0.4803 inch |
| Nettó tömeg | 79.4 g | | |

Hőmérsékletek

| | | | |
|----------------------|----------------|-------------------|----------------|
| Tárolási hőmérséklet | -40 °C...85 °C | Üzemi hőmérséklet | -25 °C...55 °C |
|----------------------|----------------|-------------------|----------------|

Termékek környezetvédelmi megfelelése

| | |
|--|--------------------------------------|
| RoHS megfelelési állapot | Megfelel, kivétellel |
| RoHS alóli kivétel (ha van/ismert ilyen) | 7a, 7cl |
| REACH SVHC | Lead 7439-92-1 |
| SCIP | a7fff16c-85aa-4fb0-a206-7be03f41b0b7 |

Bemenet

| | | | |
|--|----------|--------------------------------|------------------|
| Névleges bemenő feszültség | 24 V DC | Túlfeszültség-védelem | Suppressor diode |
| Bemeneti biztosíték (belső) | Nem | DC bemenő feszültség tartomány | 18...30 V DC |
| Áramfelvétel (nyugalmi) | 25 mA | Áramfelvétel (teljes terhelés) | 30 mA |
| max. megengedett maradék hullámosság a bemeneten | 100 mVpp | | |

Kimenet

| | | | |
|--------------------|---------|-----------------------|------------------|
| Csatlakozórendszer | PUSH IN | Túlfeszültség-védelem | Suppressor diode |
|--------------------|---------|-----------------------|------------------|

Általános adatok

| | | |
|-------------------------|--------------------------|-----------|
| Védelmi osztály | IP20 | |
| Túlfeszültség kategória | III | |
| MTTF | Szabványnak megfelelő | SN 29500 |
| | Működési idő (óra), min. | 4787000 h |
| | Környezeti hőmérséklet | 40 °C |
| | Bemeneti feszültség | 24 V |
| | Terhelhetőség | 100 % |
| Védőbevonat | Igen | |
| Vezérlő bemenetek | No | |

Műszaki adatok

Szigetelések koordinálása

Túlfeszültség kategória III

Csatlakoztatási adatok (kimenet)

| | | | |
|---|---------------------|---|----------------------|
| Csatlakozórendszer | PUSH IN | Kapcsok száma | 4 (2 x NO) |
| Vezeték-keresztmetszet, AWG/kcmil , max. | 12 AWG | Vezeték-keresztmetszet, AWG/kcmil , min. | 26 AWG |
| Vezeték-keresztmetszet, flexibilis , max. | 2.5 mm ² | Vezeték-keresztmetszet, flexibilis , min. | 0.14 mm ² |
| Vezeték-keresztmetszet, merev , max. | 2.5 mm ² | Vezeték-keresztmetszet, merev , min. | 0.14 mm ² |
| Csavarhúzó éle | 0,6 x 3,5 | | |

Csatlakozási adatok (jel)

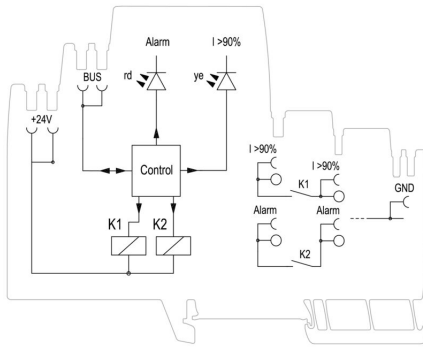
Vezeték csatlakozási keresztmetszet, flexibilis (jel), max. 2.5 mm²

Jeltovábbítás

| | | | |
|--|--|------------------|----------------------------|
| Tranzisztorkimenet, pozitív kapcsolású | Előzetes figyelmeztetés, Riasztás | Lengő csatlakozó | Igen |
| Piros LED | Riasztás | Sárga LED | Áram > 90% Inévl. (villog) |
| Állapotrelé (max. terhelés) | Riasztás (24 V / 0,1 A), I > 90 % (24 V / 0,1 A) | | |

Besorolások

| | | | |
|-------------|-------------|-------------|-------------|
| ETIM 8.0 | EC003538 | ETIM 9.0 | EC003538 |
| ETIM 10.0 | EC003538 | ECLASS 14.0 | 27-37-10-16 |
| ECLASS 15.0 | 27-37-10-16 | | |



Schematic circuit diagram

AMG AM CO

Weidmüller Interface GmbH & Co. KG

Klingenbergstraße 26

D-32758 Detmold

Germany

www.weidmueller.com

Tartozékok

Szabványos verzió gépgyártáshoz

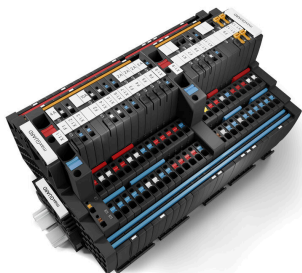


A gépek és a létesítmények hatékony működtetése megköveteli a vezérlőfeszültség hibamentes és karbantartás-barát elosztását, amelyet idő- és helytakarékos módon lehet beszerezni. Az új maxGUARD rendszerrel az elektronikus terhelésfelügyelet kimeneti potenciáljának elosztását szolgáló (korábban külön beszerelt) sorkapcsok a 24 V DC vezérlőfeszültség elosztási rendszer szerves részévé váltak. A terhelésfelügyelet és a potenciáelosztás innovatív kombinációjával időt spórolhat a beszerelés során, fokozhatja a meghibásodás elleni védelmet, és 50%-kal csökkentheti a sorkapocssínen elfoglalt helyet.

Általános rendelési adatok

| | | |
|----------------|----------------------------|-----------------|
| Típus | AMG PP | Változat |
| Rendelési szám | 2123000000 | Partition plate |
| GTIN (EAN) | 4050118425338 | |
| Qty. | 40 ST | |

Kibővített verzió hajógyártáshoz és EX-alkalmazásokhoz



A gépek és a létesítmények hatékony működtetése megköveteli a vezérlőfeszültség hibamentes és karbantartás-barát elosztását, amelyet idő- és helytakarékos módon lehet beszerezni. Az új maxGUARD rendszerrel az elektronikus terhelésfelügyelet kimeneti potenciáljának elosztását szolgáló (korábban külön beszerelt) sorkapcsok a 24 V DC vezérlőfeszültség elosztási rendszer szerves részévé váltak. A terhelésfelügyelet és a potenciáelosztás innovatív kombinációjával időt spórolhat a beszerelés során, fokozhatja a meghibásodás elleni védelmet, és 50%-kal csökkentheti a sorkapocssínen elfoglalt helyet.

Általános rendelési adatok

| | | |
|----------------|----------------------------|-----------------------|
| Típus | AMG DIS EX | Változat |
| Rendelési szám | 2495100000 | Potential distributor |
| GTIN (EAN) | 4050118504798 | |
| Qty. | 10 ST | |
| Típus | AMG MD EX | Változat |
| Rendelési szám | 2495040000 | Potential distributor |
| GTIN (EAN) | 4050118504804 | |
| Qty. | 10 ST | |
| Típus | AMG OD EX | Változat |
| Rendelési szám | 2495090000 | Potential distributor |
| GTIN (EAN) | 4050118504781 | |
| Qty. | 10 ST | |

AMG AM CO

Weidmüller Interface GmbH & Co. KG

Klingenbergstraße 26

D-32758 Detmold

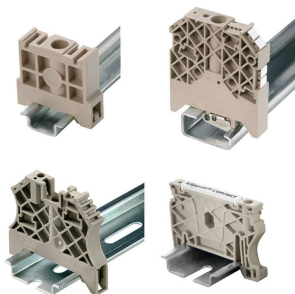
Germany

www.weidmueller.com

Tartozékok

| | | |
|----------------|----------------------------|-----------------------|
| Típus | AMG PD EX | Változat |
| Rendelési szám | 2495070000 | Potential distributor |
| GTIN (EAN) | 4050118504767 | |
| Qty. | 10 ST | |

Végbak

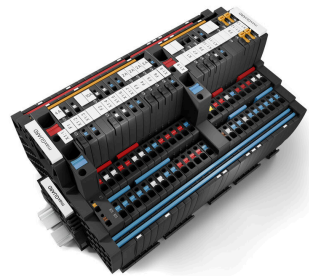


A Weidmüller termékválasztékában vannak végbakok, amelyek garantálják az állandó, megbízható rögzítést a kapocsín és megakadályozzák az elcsúszást. Rendelkezésre állnak csavaros és csavarok nélküli változatok is. A végbakokon jelölési opciók vannak, akár csoportos jelölések részére is, valamint van rajta egy vizsgálódugó tartó is.

Általános rendelési adatok

| | | |
|----------------|----------------------------|--|
| Típus | WEW 35/2 V0 GF SW | Változat |
| Rendelési szám | 1479000000 | Végbak, fekete, TS 35, V-0, Wemid, Szélesség: 8 mm, 130 °C |
| GTIN (EAN) | 4050118286779 | |
| Qty. | 50 ST | |

Szabványos verzió gépgyártáshoz



A gépek és a létesítmények hatékony működtetése megköveteli a vezérlőfeszültség hibamentes és karbantartás-barát elosztását, amelyet idő- és helytakarékos módon lehet beszerezni. Az új maxGUARD rendszerrel az elektronikus terheléssel kimeneti potenciáljának elosztását szolgáló (korábban külön beszerelt) sorkapcsok a 24 V DC vezérlőfeszültség elosztási rendszer szerves részévé váltak. A terheléssel és a potenciálosztás innovatív kombinációjával időt spórolhat a beszerelés során, fokozhatja a meghibásodás elleni védelmet, és 50%-kal csökkentheti a sorkapocsín elfoglalt helyet.

Általános rendelési adatok

| | | |
|----------------|----------------------------|-------------------|
| Típus | AMG EP 20 10 | Változat |
| Rendelési szám | 2495380000 | Fastening element |
| GTIN (EAN) | 4050118505306 | |
| Qty. | 30 ST | |

Tartozékok

www.weidmueller.com

Üres



A WS jelölők tökéletesen illeszkednek a W sorozatú csatlakozókhoz. Rendszerkompatibilitásuknak köszönhetően a WS címkék az I-sorozattal és a Z-sorozattal is használhatók. A nagy jelölőfelületek nem csak hosszú karakterláncokat engednek meg, hanem többsoros szöveget is.

A WS jelölők ideálisan használhatók hosszú, egyedi karakterláncokhoz. A már bevált MultiCard formátumnak köszönhetően lehetséges a nyomtatás a PrintJet CONNECT nyomtatóval vagy Plotterrel.

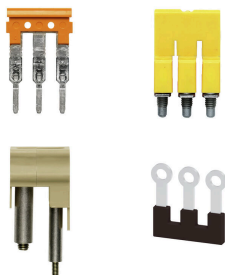
- Sávokba, vagy egyedileg rögzíthető
- A gyakorlatban már bizonyított MultiCard formátumú jelölők

Egyedi nyomtatáshoz: Kérjük, küldje el az M-Print PRO vagy M-Print PRO Online (telepítés nélkül) jelölőszoftverünk fájlját a címkézési előírásokkal.

Általános rendelési adatok

| | | |
|----------------|----------------------------|---|
| Típus | WS 10/6 M MC NE WS | Változat |
| Rendelési szám | 1818400000 | WS, Sorkapocs jelölő, 10 x 6 mm, Raszter mm-ben (P): 6.00 |
| GTIN (EAN) | 4032248310876 | Weidmueller, Allen-Bradley, fehér |
| Qty. | 600 ST | |

Keresztösszekötők



A potenciál elosztása vagy többszörözése a szomszédos sorkapcsokhoz keresztösszekötőn keresztül történik. A további vezetékezés könnyen elkerülhető. Ha a pólusok megtörnek, a sorkapcsok csatlakozása még mindig megbízhatóan megmarad. Portfólióink moduláris sorkapcsokhoz való dugaszolható és csavarozható keresztösszekötő rendszereket is tartalmaz.

Általános rendelési adatok

| | | |
|----------------|----------------------------|--|
| Típus | ZQV 4N/2 | Változat |
| Rendelési szám | 1527930000 | Keresztösszekötő (kapocs), Dugaszolt, narancssárga, 32 A, Pólusszám: 2, Raszter mm-ben (P): 6.10, Szigetelt: Igen, Szélesség: 9.9 mm |
| GTIN (EAN) | 4050118332766 | |
| Qty. | 60 ST | |
| Típus | ZQV 4N/2 BL | Változat |
| Rendelési szám | 1528040000 | Keresztösszekötő (kapocs), Dugaszolt, kék, 32 A, Pólusszám: 2, Raszter mm-ben (P): 6.10, Szigetelt: Igen, Szélesség: 9.9 mm |
| GTIN (EAN) | 4050118332773 | |
| Qty. | 60 ST | |
| Típus | ZQV 4N/2 RD | Változat |
| Rendelési szám | 2460450000 | Keresztösszekötő (kapocs), Dugaszolt, piros, 32 A, Pólusszám: 2, Raszter mm-ben (P): 6.10, Szigetelt: Igen, Szélesség: 9.9 mm |
| GTIN (EAN) | 4050118476149 | |
| Qty. | 60 ST | |

Tartozékok

| | | |
|----------------|----------------------------|---|
| Típus | ZQV 4N/3 | Változat |
| Rendelési szám | 1527940000 | Keresztösszekötő (kapocs), Dugaszolt, narancssárga, 32 A, Pólusszám: 3, Raszter mm-ben (P): 6.10, Szigetelt: Igen, Szélesség: 16 mm |
| GTIN (EAN) | 4050118332865 | |
| Qty. | 60 ST | |
| Típus | ZQV 4N/3 BL | Változat |
| Rendelési szám | 1528080000 | Keresztösszekötő (kapocs), Dugaszolt, kék, 32 A, Pólusszám: 3, Raszter mm-ben (P): 6.10, Szigetelt: Igen, Szélesség: 16 mm |
| GTIN (EAN) | 4050118333008 | |
| Qty. | 60 ST | |
| Típus | ZQV 4N/3 RD | Változat |
| Rendelési szám | 2460810000 | Keresztösszekötő (kapocs), Dugaszolt, piros, 32 A, Pólusszám: 3, Raszter mm-ben (P): 6.10, Szigetelt: Igen, Szélesség: 16 mm |
| GTIN (EAN) | 4050118476231 | |
| Qty. | 60 ST | |
| Típus | ZQV 4N/4 | Változat |
| Rendelési szám | 1527970000 | Keresztösszekötő (kapocs), Dugaszolt, narancssárga, 32 A, Pólusszám: 4, Raszter mm-ben (P): 6.10, Szigetelt: Igen, Szélesség: 22.1 mm |
| GTIN (EAN) | 4050118332889 | |
| Qty. | 60 ST | |
| Típus | ZQV 4N/4 BL | Változat |
| Rendelési szám | 1528120000 | Keresztösszekötő (kapocs), Dugaszolt, kék, 32 A, Pólusszám: 4, Raszter mm-ben (P): 6.10, Szigetelt: Igen, Szélesség: 22.1 mm |
| GTIN (EAN) | 4050118332872 | |
| Qty. | 60 ST | |
| Típus | ZQV 4N/4 RD | Változat |
| Rendelési szám | 2460800000 | Keresztösszekötő (kapocs), Dugaszolt, piros, 32 A, Pólusszám: 4, Raszter mm-ben (P): 6.10, Szigetelt: Igen, Szélesség: 22.1 mm |
| GTIN (EAN) | 4050118476224 | |
| Qty. | 60 ST | |
| Típus | ZQV 4N/5 | Változat |
| Rendelési szám | 1527980000 | Keresztösszekötő (kapocs), Dugaszolt, narancssárga, 32 A, Pólusszám: 5, Raszter mm-ben (P): 6.10, Szigetelt: Igen, Szélesség: 28.2 mm |
| GTIN (EAN) | 4050118332759 | |
| Qty. | 60 ST | |
| Típus | ZQV 4N/5 BL | Változat |
| Rendelési szám | 1528140000 | Keresztösszekötő (kapocs), Dugaszolt, kék, 32 A, Pólusszám: 5, Raszter mm-ben (P): 6.10, Szigetelt: Igen, Szélesség: 28.2 mm |
| GTIN (EAN) | 4050118333015 | |
| Qty. | 60 ST | |
| Típus | ZQV 4N/5 RD | Változat |
| Rendelési szám | 2460790000 | Keresztösszekötő (kapocs), Dugaszolt, piros, 32 A, Pólusszám: 5, Raszter mm-ben (P): 6.10, Szigetelt: Igen, Szélesség: 28.2 mm |
| GTIN (EAN) | 4050118476217 | |
| Qty. | 60 ST | |
| Típus | ZQV 4N/6 | Változat |
| Rendelési szám | 1527990000 | Keresztösszekötő (kapocs), Dugaszolt, narancssárga, 32 A, Pólusszám: 6, Raszter mm-ben (P): 6.10, Szigetelt: Igen, Szélesség: 34.3 mm |
| GTIN (EAN) | 4050118332919 | |
| Qty. | 20 ST | |

Tartozékok

| | | |
|----------------|----------------------------|---|
| Típus | ZQV 4N/6 BL | Változat |
| Rendelési szám | 1528170000 | Keresztösszekötő (kapocs), Dugaszolt, kék, 32 A, Pólusszám: 6, Raszter mm-ben (P): 6.10, Szigetelt: Igen, Szélesség: 34.3 mm |
| GTIN (EAN) | 4050118332926 | |
| Qty. | 20 ST | |
| Típus | ZQV 4N/6 RD | Változat |
| Rendelési szám | 2460780000 | Keresztösszekötő (kapocs), Dugaszolt, piros, 32 A, Pólusszám: 6, Raszter mm-ben (P): 6.10, Szigetelt: Igen, Szélesség: 34.3 mm |
| GTIN (EAN) | 4050118476200 | |
| Qty. | 20 ST | |
| Típus | ZQV 4N/7 | Változat |
| Rendelési szám | 1528020000 | Keresztösszekötő (kapocs), Dugaszolt, narancssárga, 32 A, Pólusszám: 7, Raszter mm-ben (P): 6.10, Szigetelt: Igen, Szélesség: 40.4 mm |
| GTIN (EAN) | 4050118332780 | |
| Qty. | 20 ST | |
| Típus | ZQV 4N/7 BL | Változat |
| Rendelési szám | 1528180000 | Keresztösszekötő (kapocs), Dugaszolt, kék, 32 A, Pólusszám: 7, Raszter mm-ben (P): 6.10, Szigetelt: Igen, Szélesség: 40.4 mm |
| GTIN (EAN) | 4050118333114 | |
| Qty. | 20 ST | |
| Típus | ZQV 4N/7 RD | Változat |
| Rendelési szám | 2460770000 | Keresztösszekötő (kapocs), Dugaszolt, piros, 32 A, Pólusszám: 7, Raszter mm-ben (P): 6.10, Szigetelt: Igen, Szélesség: 40.4 mm |
| GTIN (EAN) | 4050118476194 | |
| Qty. | 20 ST | |
| Típus | ZQV 4N/8 | Változat |
| Rendelési szám | 1528030000 | Keresztösszekötő (kapocs), Dugaszolt, narancssárga, 32 A, Pólusszám: 8, Raszter mm-ben (P): 6.10, Szigetelt: Igen, Szélesség: 46.5 mm |
| GTIN (EAN) | 4050118332841 | |
| Qty. | 20 ST | |
| Típus | ZQV 4N/8 BL | Változat |
| Rendelési szám | 1528190000 | Keresztösszekötő (kapocs), Dugaszolt, kék, 32 A, Pólusszám: 8, Raszter mm-ben (P): 6.10, Szigetelt: Igen, Szélesség: 46.5 mm |
| GTIN (EAN) | 4050118332858 | |
| Qty. | 20 ST | |
| Típus | ZQV 4N/8 RD | Változat |
| Rendelési szám | 2460760000 | Keresztösszekötő (kapocs), Dugaszolt, piros, 32 A, Pólusszám: 8, Raszter mm-ben (P): 6.10, Szigetelt: Igen, Szélesség: 46.5 mm |
| GTIN (EAN) | 4050118476187 | |
| Qty. | 20 ST | |
| Típus | ZQV 4N/9 | Változat |
| Rendelési szám | 1528070000 | Keresztösszekötő (kapocs), Dugaszolt, narancssárga, 32 A, Pólusszám: 9, Raszter mm-ben (P): 6.10, Szigetelt: Igen, Szélesség: 52.6 mm |
| GTIN (EAN) | 4050118332797 | |
| Qty. | 20 ST | |
| Típus | ZQV 4N/9 BL | Változat |
| Rendelési szám | 1528220000 | Keresztösszekötő (kapocs), Dugaszolt, kék, 32 A, Pólusszám: 9, Raszter mm-ben (P): 6.10, Szigetelt: Igen, Szélesség: 52.6 mm |
| GTIN (EAN) | 4050118333107 | |
| Qty. | 20 ST | |

Tartozékok

| | | |
|----------------|----------------------------|---|
| Típus | ZQV 4N/9 RD | Változat |
| Rendelési szám | 2460750000 | Keresztösszekötő (kapocs), Dugaszolt, piros, 32 A, Pólusszám: 9, Raszter mm-ben (P): 6.10, Szigetelt: Igen, Szélesség: 52.6 mm |
| GTIN (EAN) | 4050118476170 | |
| Qty. | 20 ST | |
| Típus | ZQV 4N/10 | Változat |
| Rendelési szám | 1528090000 | Keresztösszekötő (kapocs), Dugaszolt, narancssárga, 32 A, Pólusszám: 10, Raszter mm-ben (P): 6.10, Szigetelt: Igen, Szélesség: 58.7 mm |
| GTIN (EAN) | 4050118332896 | |
| Qty. | 20 ST | |
| Típus | ZQV 4N/10 BL | Változat |
| Rendelési szám | 1528230000 | Keresztösszekötő (kapocs), Dugaszolt, kék, 32 A, Pólusszám: 10, Raszter mm-ben (P): 6.10, Szigetelt: Igen, Szélesség: 58.7 mm |
| GTIN (EAN) | 4050118333138 | |
| Qty. | 20 ST | |
| Típus | ZQV 4N/10 RD | Változat |
| Rendelési szám | 2460740000 | Keresztösszekötő (kapocs), Dugaszolt, piros, 32 A, Pólusszám: 10, Raszter mm-ben (P): 6.10, Szigetelt: Igen, Szélesség: 58.7 mm |
| GTIN (EAN) | 4050118476163 | |
| Qty. | 20 ST | |
| Típus | ZQV 4N/50 | Változat |
| Rendelési szám | 1528130000 | Keresztösszekötő (kapocs), Dugaszolt, narancssárga, 32 A, Pólusszám: 50, Raszter mm-ben (P): 6.10, Szigetelt: Igen, Szélesség: 303.7 mm |
| GTIN (EAN) | 4050118332902 | |
| Qty. | 5 ST | |
| Típus | ZQV 4N/50 BL | Változat |
| Rendelési szám | 1528240000 | Keresztösszekötő (kapocs), Dugaszolt, kék, 32 A, Pólusszám: 50, Raszter mm-ben (P): 6.10, Szigetelt: Igen, Szélesség: 303.7 mm |
| GTIN (EAN) | 4050118333121 | |
| Qty. | 5 ST | |
| Típus | ZQV 4N/50 RD | Változat |
| Rendelési szám | 2460730000 | Keresztösszekötő (kapocs), Dugaszolt, piros, 32 A, Pólusszám: 50, Raszter mm-ben (P): 6.10, Szigetelt: Igen, Szélesség: 303.7 mm |
| GTIN (EAN) | 4050118476156 | |
| Qty. | 5 ST | |

Lapos csavarhúzó



VDE-szigetelésű csavarhúzó készletek, max. 1000 V AC és 1500 V DC feszültség alatt álló alkatrészekhez, DIN EN 60900. IEC 900. Minden darab „GS Safety” bevizsgálással. A vágókés edzett, magas minőségű króm-vanádium-molibdén acélból készült, kékeszürke bevonattal.

Tartozékok**Általános rendelési adatok**

| | | |
|----------------|----------------------------|-----------------------------|
| Típus | SDIS SL 0.6X3.5X100 | Változat |
| Rendelési szám | 1274660000 | Csavarhúzó, Szerelőszerszám |
| GTIN (EAN) | 4050118072631 | |
| Qty. | 1 ST | |