

AMG CM

Weidmüller Interface GmbH & Co. KG

Klingenbergstraße 26

D-32758 Detmold

Germany

www.weidmueller.com



A kép illusztráció

A gépek és a létesítmények hatékony működtetése megköveteli a vezérlőfeszültség hibamentes és karbantartás-barát elosztását, amelyet idő- és helytakarékos módon lehet beszerezni.

Az új maxGUARD rendszerrel az elektronikus terhelésfelügyelet kimeneti potenciáljának elosztását szolgáló (korábban külön beszerelt) sorkapcsok a 24 V DC vezérlőfeszültség elosztási rendszer szerves részévé váltak. A terhelésfelügyelet és a potenciáelosztás innovatív kombinációjával időt spórolhat a beszerelés során, fokozhatja a meghibásodás elleni védelmet, és 50%-kal csökkentheti a sorkapocssínen elfoglalt helyet.

Általános rendelési adatok

Változat	Control module, 24 V DC
Rendelési szám	2081900000
Típus	AMG CM
GTIN (EAN)	4050118419573
Qty.	1 Darab

Műszaki adatok

Tanúsítványok

Jóváhagyások



ROHS	Megfelel
UL File Number Search	UL weboldal
Tanúsítvány száma (cULus)	E258476

Méreték és tömegek

Mélység	96.5 mm	Mélység (coll)	3.7992 inch
Magasság	125 mm	Magasság (coll)	4.9212 inch
Szélesség	12.2 mm	Szélesség (coll)	0.4803 inch
Nettó tömeg	56 g		

Hőmérsékletek

Tárolási hőmérséklet	-40 °C...85 °C	Üzemi hőmérséklet	-25 °C...70 °C
----------------------	----------------	-------------------	----------------

Termékek környezetvédelmi megfelelése

RoHS megfelelési állapot	Megfelel, kivétellel
RoHS alóli kivétel (ha van/ismert ilyen)	7a, 7cl
REACH SVHC	Lead 7439-92-1
SCIP	a7fff16c-85aa-4fb0-a206-7be03f41b0b7

Bemenet

Névleges bemenő feszültség	24 V DC	Túlfeszültség-védelem	Suppressor diode
Bemeneti biztosíték (belső)	Nem	DC bemenő feszültség tartomány	18...30 V DC
Áramfelvétel (nyugalmi)	25 mA	Áramfelvétel (teljes terhelés)	225 mA
max. megengedett maradék hullámosság a bemeneten	100 mVpp		

Kimenet

Csatlakozórendszer	PUSH IN	Túlfeszültség-védelem	Suppressor diode
--------------------	---------	-----------------------	------------------

Általános adatok

Védelmi osztály	IP20	
Túlfeszültség kategória	III	
MTTF	Szabványnak megfelelő	SN 29500
	Működési idő (óra), min.	3551000 h
	Környezeti hőmérséklet	40 °C
	Bemeneti feszültség	24 V
	Terhelhetőség	100 %
Védőbevonat	Nem	
Teljesítményvesztés, üresjárat	336 mW	
Teljesítményvesztés, névleges terhelés	452 mW	
Vezérlő bemenetek	ON/ OFF, Reset	
Kimenet-aktiváló relé	Nem	

Műszaki adatok

Szigetelések koordinálása

Túlfeszültség kategória III

Csatlakoztatási adatok (bemenet)

Kapcsok száma	2 (Reset / ON)	Csavarhúzó éle	0,6 x 3,5
Vezeték-keresztmetszet, AWG/kcmil , max.	12 AWG	Vezeték-keresztmetszet, AWG/kcmil , min.	26 AWG
Vezeték csatlakozási keresztmetszet, flexibilis (bement) max.	2.5 mm ²	Vezeték-keresztmetszet, flexibilis , min.	0.14 mm ²
Vezeték-keresztmetszet, merev , max.	2.5 mm ²	Vezeték-keresztmetszet, merev , min.	0.14 mm ²

Csatlakoztatási adatok (kimenet)

Csatlakozórendszer	PUSH IN	Kapcsok száma	2 (I</ Riasztás)
Vezeték-keresztmetszet, AWG/kcmil , max.	12 AWG	Vezeték-keresztmetszet, AWG/kcmil , min.	26 AWG
Vezeték-keresztmetszet, flexibilis , max.	2.5 mm ²	Vezeték-keresztmetszet, flexibilis , min.	0.14 mm ²
Vezeték-keresztmetszet, merev , max.	2.5 mm ²	Vezeték-keresztmetszet, merev , min.	0.14 mm ²
Csavarhúzó éle	0,6 x 3,5		

Csatlakozási adatok (jel)

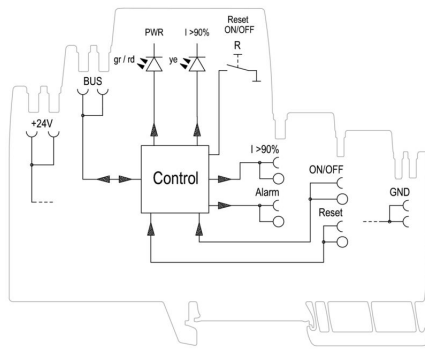
Vezeték csatlakozási keresztmetszet, flexibilis (jel), max. 2.5 mm²

Jeltovábbítás

Tranzisztorkimenet, pozitív kapcsolású	Előzetes figyelmeztetés, Riasztás	Zöld LED	Üzemben (hibamentes), Korai figyelmeztetés: I ki > 90% I névleges (villog)
Piros LED	Terhelés-monitorozás leválasztva, Terhelés-monitorozás indítva (villog), Belső hiba (gyors villogás)		

Besorolások

ETIM 8.0	EC003538	ETIM 9.0	EC003538
ETIM 10.0	EC003538	ECLASS 14.0	27-37-10-16
ECLASS 15.0	27-37-10-16		



Schematic circuit diagram

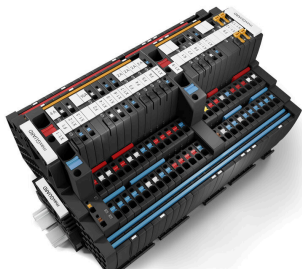
AMG CM

Weidmüller Interface GmbH & Co. KG
 Klingenbergstraße 26
 D-32758 Detmold
 Germany

www.weidmueller.com

Tartozékok

Szabványos verzió gépgyártáshoz

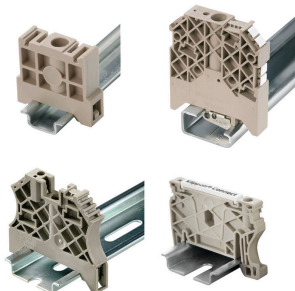


A gépek és a létesítmények hatékony működtetése megköveteli a vezérlőfeszültség hibamentes és karbantartás-barát elosztását, amelyet idő- és helytakarékos módon lehet beszerezni. Az új maxGUARD rendszerrel az elektronikus terhelésfelügyelet kimeneti potenciáljának elosztását szolgáló (korábban külön beszerelt) sorkapcsok a 24 V DC vezérlőfeszültség elosztási rendszer szerves részévé váltak. A terhelésfelügyelet és a potenciáelosztás innovatív kombinációjával időt spórolhat a beszerelés során, fokozhatja a meghibásodás elleni védelmet, és 50%-kal csökkentheti a sorkapocssínen elfoglalt helyet.

Általános rendelési adatok

Típus	AMG DIS	Változat
Rendelési szám	2123050000	Potential distributor
GTIN (EAN)	4050118425413	
Qty.	10 ST	
Típus	AMG PP	Változat
Rendelési szám	2123000000	Partition plate
GTIN (EAN)	4050118425338	
Qty.	40 ST	
Típus	AMG PD	Változat
Rendelési szám	2122920000	Potential distributor
GTIN (EAN)	4050118425321	
Qty.	10 ST	
Típus	AMG OD	Változat
Rendelési szám	2122910000	Potential distributor
GTIN (EAN)	4050118425185	
Qty.	10 ST	
Típus	AMG MD	Változat
Rendelési szám	2122930000	Potential distributor
GTIN (EAN)	4050118425192	
Qty.	10 ST	

Végbak



A Weidmüller termékválasztékában vannak végbakok, amelyek garantálják az állandó, megbízható rögzítést a kapocssínen és megakadályozzák az elcsúszást. Rendelkezésre állnak csavaros és csavarok nélküli változatok is. A végbakokon jelölési opciók vannak, akár csoportos jelölések részére is, valamint van rajta egy vizsgálódugó tartó is.

AMG CM

Weidmüller Interface GmbH & Co. KG
Klingenbergstraße 26
D-32758 Detmold
Germany

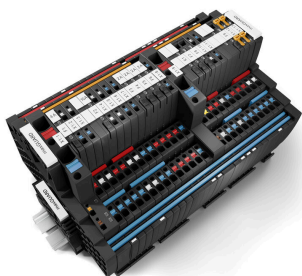
www.weidmueller.com

Tartozékok

Általános rendelési adatok

Típus	WEW 35/2 V0 GF SW	Változat
Rendelési szám	1479000000	Végbak, fekete, TS 35, V-0, Wemid, Szélesség: 8 mm, 130 °C
GTIN (EAN)	4050118286779	
Qty.	50 ST	

Szabványos verzió gépgyártáshoz



A gépek és a létesítmények hatékony működtetése megköveteli a vezérlőfeszültség hibamentes és karbantartás-barát elosztását, amelyet idő- és helytakarékos módon lehet beszerezni. Az új maxGUARD rendszerrel az elektronikus terhelésfelügyelet kimeneti potenciáljának elosztását szolgáló (korábban külön beszerelt) sorkapcsok a 24 V DC vezérlőfeszültség elosztási rendszer szerves részévé váltak. A terhelésfelügyelet és a potenciáelosztás innovatív kombinációjával időt spórolhat a beszerelés során, fokozhatja a meghibásodás elleni védelmet, és 50%-kal csökkentheti a sorkapocssínen elfoglalt helyet.

Általános rendelési adatok

Típus	AMG EP 2010	Változat
Rendelési szám	2495380000	Fastening element
GTIN (EAN)	4050118505306	
Qty.	30 ST	

Üres



A WS jelölők tökéletesen illeszkednek a W sorozatú csatlakozókhoz. Rendszerkompatibilitásuknak köszönhetően a WS címkék az I-sorozattal és a Z-sorozattal is használhatók. A nagy jelölőfelületek nem csak hosszú karakterláncokat engednek meg, hanem többsoros szöveget is.

A WS jelölők ideálisan használhatók hosszú, egyedi karakterláncokhoz. A már bevált MultiCard formátumnak köszönhetően lehetséges a nyomtatás a PrintJet CONNECT nyomtatóval vagy Plotterrel.

- Sávokba, vagy egyedileg rögzíthető
- A gyakorlatban már bizonyított MultiCard formátumú jelölők

Egyedi nyomtatáshoz: Kérjük, küldje el az M-Print PRO vagy M-Print PRO Online (telepítés nélkül) jelölőszoftverünk fájlját a címkézési előírásokkal.

Általános rendelési adatok

Típus	WS 10/6 M MC NE WS	Változat
Rendelési szám	1818400000	WS, Sorkapocs jelölő, 10 x 6 mm, Raszter mm-ben (P): 6.00
GTIN (EAN)	4032248310876	Weidmueller, Allen-Bradley, fehér
Qty.	600 ST	

Tartozékok

Keresztösszekötők



A potenciál elosztása vagy többszörözése a szomszédos sorkapcsokhoz keresztösszekötőn keresztül történik. A további vezetékezés könnyen elkerülhető. Ha a pólusok megtörnek, a sorkapcsok csatlakozása még mindig megbízhatóan megmarad. Portfóliónk moduláris sorkapcsokhoz való dugaszolható és csavarozható keresztösszekötő rendszereket is tartalmaz.

Általános rendelési adatok

Típus	ZQV 4N/2	Változat
Rendelési szám	1527930000	Keresztösszekötő (kapocs), Dugaszolt, narancssárga, 32 A, Pólusszám: 2, Raszter mm-ben (P): 6.10, Szigetelt: Igen, Szélesség: 9.9 mm
GTIN (EAN)	4050118332766	
Qty.	60 ST	
Típus	ZQV 4N/2 BL	Változat
Rendelési szám	1528040000	Keresztösszekötő (kapocs), Dugaszolt, kék, 32 A, Pólusszám: 2, Raszter mm-ben (P): 6.10, Szigetelt: Igen, Szélesség: 9.9 mm
GTIN (EAN)	4050118332773	
Qty.	60 ST	
Típus	ZQV 4N/2 RD	Változat
Rendelési szám	2460450000	Keresztösszekötő (kapocs), Dugaszolt, piros, 32 A, Pólusszám: 2, Raszter mm-ben (P): 6.10, Szigetelt: Igen, Szélesség: 9.9 mm
GTIN (EAN)	4050118476149	
Qty.	60 ST	
Típus	ZQV 4N/3	Változat
Rendelési szám	1527940000	Keresztösszekötő (kapocs), Dugaszolt, narancssárga, 32 A, Pólusszám: 3, Raszter mm-ben (P): 6.10, Szigetelt: Igen, Szélesség: 16 mm
GTIN (EAN)	4050118332865	
Qty.	60 ST	
Típus	ZQV 4N/3 BL	Változat
Rendelési szám	1528080000	Keresztösszekötő (kapocs), Dugaszolt, kék, 32 A, Pólusszám: 3, Raszter mm-ben (P): 6.10, Szigetelt: Igen, Szélesség: 16 mm
GTIN (EAN)	4050118333008	
Qty.	60 ST	
Típus	ZQV 4N/3 RD	Változat
Rendelési szám	2460810000	Keresztösszekötő (kapocs), Dugaszolt, piros, 32 A, Pólusszám: 3, Raszter mm-ben (P): 6.10, Szigetelt: Igen, Szélesség: 16 mm
GTIN (EAN)	4050118476231	
Qty.	60 ST	
Típus	ZQV 4N/4	Változat
Rendelési szám	1527970000	Keresztösszekötő (kapocs), Dugaszolt, narancssárga, 32 A, Pólusszám: 4, Raszter mm-ben (P): 6.10, Szigetelt: Igen, Szélesség: 22.1 mm
GTIN (EAN)	4050118332889	
Qty.	60 ST	
Típus	ZQV 4N/4 BL	Változat
Rendelési szám	1528120000	Keresztösszekötő (kapocs), Dugaszolt, kék, 32 A, Pólusszám: 4, Raszter mm-ben (P): 6.10, Szigetelt: Igen, Szélesség: 22.1 mm
GTIN (EAN)	4050118332872	
Qty.	60 ST	

Tartozékok

Típus	ZQV 4N/4 RD	Változat
Rendelési szám	2460800000	Keresztösszekötő (kapocs), Dugaszolt, piros, 32 A, Pólusszám: 4, Raszter mm-ben (P): 6.10, Szigetelt: Igen, Szélesség: 22.1 mm
GTIN (EAN)	4050118476224	
Qty.	60 ST	
Típus	ZQV 4N/5	Változat
Rendelési szám	1527980000	Keresztösszekötő (kapocs), Dugaszolt, narancssárga, 32 A, Pólusszám: 5, Raszter mm-ben (P): 6.10, Szigetelt: Igen, Szélesség: 28.2 mm
GTIN (EAN)	4050118332759	
Qty.	60 ST	
Típus	ZQV 4N/5 BL	Változat
Rendelési szám	1528140000	Keresztösszekötő (kapocs), Dugaszolt, kék, 32 A, Pólusszám: 5, Raszter mm-ben (P): 6.10, Szigetelt: Igen, Szélesség: 28.2 mm
GTIN (EAN)	4050118333015	
Qty.	60 ST	
Típus	ZQV 4N/5 RD	Változat
Rendelési szám	2460790000	Keresztösszekötő (kapocs), Dugaszolt, piros, 32 A, Pólusszám: 5, Raszter mm-ben (P): 6.10, Szigetelt: Igen, Szélesség: 28.2 mm
GTIN (EAN)	4050118476217	
Qty.	60 ST	
Típus	ZQV 4N/6	Változat
Rendelési szám	1527990000	Keresztösszekötő (kapocs), Dugaszolt, narancssárga, 32 A, Pólusszám: 6, Raszter mm-ben (P): 6.10, Szigetelt: Igen, Szélesség: 34.3 mm
GTIN (EAN)	4050118332919	
Qty.	20 ST	
Típus	ZQV 4N/6 BL	Változat
Rendelési szám	1528170000	Keresztösszekötő (kapocs), Dugaszolt, kék, 32 A, Pólusszám: 6, Raszter mm-ben (P): 6.10, Szigetelt: Igen, Szélesség: 34.3 mm
GTIN (EAN)	4050118332926	
Qty.	20 ST	
Típus	ZQV 4N/6 RD	Változat
Rendelési szám	2460780000	Keresztösszekötő (kapocs), Dugaszolt, piros, 32 A, Pólusszám: 6, Raszter mm-ben (P): 6.10, Szigetelt: Igen, Szélesség: 34.3 mm
GTIN (EAN)	4050118476200	
Qty.	20 ST	
Típus	ZQV 4N/7	Változat
Rendelési szám	1528020000	Keresztösszekötő (kapocs), Dugaszolt, narancssárga, 32 A, Pólusszám: 7, Raszter mm-ben (P): 6.10, Szigetelt: Igen, Szélesség: 40.4 mm
GTIN (EAN)	4050118332780	
Qty.	20 ST	
Típus	ZQV 4N/7 BL	Változat
Rendelési szám	1528180000	Keresztösszekötő (kapocs), Dugaszolt, kék, 32 A, Pólusszám: 7, Raszter mm-ben (P): 6.10, Szigetelt: Igen, Szélesség: 40.4 mm
GTIN (EAN)	4050118333114	
Qty.	20 ST	
Típus	ZQV 4N/7 RD	Változat
Rendelési szám	2460770000	Keresztösszekötő (kapocs), Dugaszolt, piros, 32 A, Pólusszám: 7, Raszter mm-ben (P): 6.10, Szigetelt: Igen, Szélesség: 40.4 mm
GTIN (EAN)	4050118476194	
Qty.	20 ST	

Tartozékok

Típus	ZQV 4N/8	Változat
Rendelési szám	1528030000	Keresztösszekötő (kapocs), Dugaszolt, narancssárga, 32 A, Pólusszám: 8, Raszter mm-ben (P): 6.10, Szigetelt: Igen, Szélesség: 46.5 mm
GTIN (EAN)	4050118332841	
Qty.	20 ST	
Típus	ZQV 4N/8 BL	Változat
Rendelési szám	1528190000	Keresztösszekötő (kapocs), Dugaszolt, kék, 32 A, Pólusszám: 8, Raszter mm-ben (P): 6.10, Szigetelt: Igen, Szélesség: 46.5 mm
GTIN (EAN)	4050118332858	
Qty.	20 ST	
Típus	ZQV 4N/8 RD	Változat
Rendelési szám	2460760000	Keresztösszekötő (kapocs), Dugaszolt, piros, 32 A, Pólusszám: 8, Raszter mm-ben (P): 6.10, Szigetelt: Igen, Szélesség: 46.5 mm
GTIN (EAN)	4050118476187	
Qty.	20 ST	
Típus	ZQV 4N/9	Változat
Rendelési szám	1528070000	Keresztösszekötő (kapocs), Dugaszolt, narancssárga, 32 A, Pólusszám: 9, Raszter mm-ben (P): 6.10, Szigetelt: Igen, Szélesség: 52.6 mm
GTIN (EAN)	4050118332797	
Qty.	20 ST	
Típus	ZQV 4N/9 BL	Változat
Rendelési szám	1528220000	Keresztösszekötő (kapocs), Dugaszolt, kék, 32 A, Pólusszám: 9, Raszter mm-ben (P): 6.10, Szigetelt: Igen, Szélesség: 52.6 mm
GTIN (EAN)	4050118333107	
Qty.	20 ST	
Típus	ZQV 4N/9 RD	Változat
Rendelési szám	2460750000	Keresztösszekötő (kapocs), Dugaszolt, piros, 32 A, Pólusszám: 9, Raszter mm-ben (P): 6.10, Szigetelt: Igen, Szélesség: 52.6 mm
GTIN (EAN)	4050118476170	
Qty.	20 ST	
Típus	ZQV 4N/10	Változat
Rendelési szám	1528090000	Keresztösszekötő (kapocs), Dugaszolt, narancssárga, 32 A, Pólusszám: 10, Raszter mm-ben (P): 6.10, Szigetelt: Igen, Szélesség: 58.7 mm
GTIN (EAN)	4050118332896	
Qty.	20 ST	
Típus	ZQV 4N/10 BL	Változat
Rendelési szám	1528230000	Keresztösszekötő (kapocs), Dugaszolt, kék, 32 A, Pólusszám: 10, Raszter mm-ben (P): 6.10, Szigetelt: Igen, Szélesség: 58.7 mm
GTIN (EAN)	4050118333138	
Qty.	20 ST	
Típus	ZQV 4N/10 RD	Változat
Rendelési szám	2460740000	Keresztösszekötő (kapocs), Dugaszolt, piros, 32 A, Pólusszám: 10, Raszter mm-ben (P): 6.10, Szigetelt: Igen, Szélesség: 58.7 mm
GTIN (EAN)	4050118476163	
Qty.	20 ST	
Típus	ZQV 4N/50	Változat
Rendelési szám	1528130000	Keresztösszekötő (kapocs), Dugaszolt, narancssárga, 32 A, Pólusszám: 50, Raszter mm-ben (P): 6.10, Szigetelt: Igen, Szélesség: 303.7 mm
GTIN (EAN)	4050118332902	
Qty.	5 ST	

Tartozékok

Típus	ZQV 4N/50 BL	Változat
Rendelési szám	1528240000	Keresztösszekötő (kapocs), Dugaszolt, kék, 32 A, Pólusszám: 50, Raszter mm-ben (P): 6.10, Szigetelt: Igen, Szélesség: 303.7 mm
GTIN (EAN)	4050118333121	
Qty.	5 ST	
Típus	ZQV 4N/50 RD	Változat
Rendelési szám	2460730000	Keresztösszekötő (kapocs), Dugaszolt, piros, 32 A, Pólusszám: 50, Raszter mm-ben (P): 6.10, Szigetelt: Igen, Szélesség: 303.7 mm
GTIN (EAN)	4050118476156	
Qty.	5 ST	

Lapos csavarhúzó



VDE-szigetelésű csavarhúzó készletek, max. 1000 V AC és 1500 V DC feszültség alatt álló alkatrészekhez, DIN EN 60900. IEC 900. Minden darab „GS Safety” bevizsgálással. A vágókés edzett, magas minőségű króm-vanádium-molibdén acélból készült, kékesszürke bevonattal.

Általános rendelési adatok

Típus	SDIS SL 0.6X3.5X100	Változat
Rendelési szám	1274660000	Csavarhúzó, Szerelőszerszám
GTIN (EAN)	4050118072631	
Qty.	1 ST	