

IE-FC-DSP-PWB/2ST/FILS**Weidmüller Interface GmbH & Co. KG**

Klingenbergstraße 26

D-32758 Detmold

Germany

www.weidmueller.com



A FrontCom® Vario több funkciót integrál egy közös rendszerbe. A rendszert egyszerű telepíteni és az adat-, jel- és tápmodulok széles választékából választhat. Rendkívül kompakt kialakítása mellett a FrontCom® Vario számos egyedülálló termékjellemzőt kínál, amelyek az Ön számára a projekt tervezést és a munkafolyamatokat biztonságossá, gyorsá és időtállóvá teszik. Továbbá a FrontCom® Vario rendszernek olyan attraktív házkialakítása van, ami mellesleg a legnagyobb ütésállóságot nyújtja és teljes egészében megfelel az IP 65 védettségi osztály követelményeinek.

Általános rendelési adatok

Változat	FrontCom, Betétlemez, árnyékolt
Rendelési szám	2067080000
Típus	IE-FC-DSP-PWB/2ST/FILS
GTIN (EAN)	4050118415612
Qty.	1 Darab

IE-FC-DSP-PWB/2ST/FILS

Weidmüller Interface GmbH & Co. KG
Klingenbergstraße 26
D-32758 Detmold
Germany

www.weidmueller.com

Technical data

Tanúsítványok

Jóváhagyások



ROHS	Megfelel
UL File Number Search	UL weboldal
Tanúsítvány száma (cURus)	E223801

Méreték és tömegek

Magasság	74 mm	Magasság (coll)	2.9134 inch
Szélesség	116.5 mm	Szélesség (coll)	4.5866 inch
Hossz	90.5 mm	Hossz, inch	3.563 inch
Nettó tömeg	54.37 g		

Hőmérsékletek

Tárolási hőmérséklet	Üzemi hőmérséklet	-40 °C...70 °C
Telepítési hőmérséklet		

Termékek környezetvédelmi megfelelősége

RoHS megfelelési állapot	Megfelel, kivétel nélkül
REACH SVHC	Potassium perfluorobutane sulfonate 29420-49-3
SCIP	8a473a8a-33d4-4318-8088-c28f019e7f77

Betétek

RCBO betét (2 modul szélességű egységek)	1	RCBO-hoz alkalmas, szabványnak megfelelő betét	DIN43880
Betét, adat	2	Insert Power large	1

Általános adatok

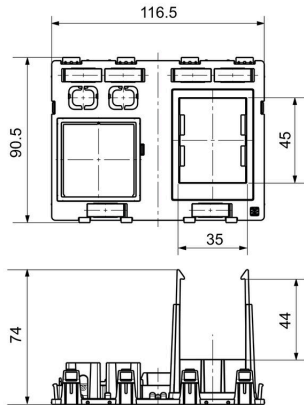
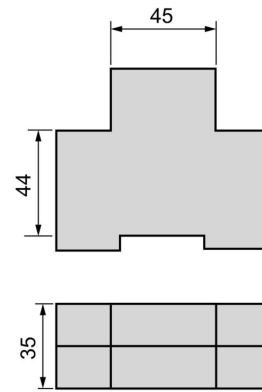
Terméktípus	Betétlemez, árnyékolt	Anyag	Polikarbonát, PC
-------------	-----------------------	-------	------------------

Általános szabványok

Tanúsítvány száma (cURus)	E223801	Tanúsítvány száma (CSA)	2000039-80039714
---------------------------	---------	-------------------------	------------------

Besorolások

ETIM 8.0	EC000456	ETIM 9.0	EC000456
ETIM 10.0	EC000456	ECLASS 14.0	27-18-28-92
ECLASS 15.0	27-18-28-92		

Méretrajz**Részletrajz**

A megfelelő RCBO méretei az RCBO kivágáshoz a rajzon láthatóak (a DIN 43880 szabványnak megfelelően). Minden ilyen méretű RCBO illeszkedni fog.

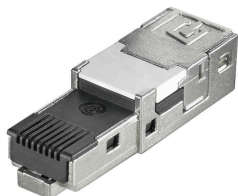
IE-FC-DSP-PWB/2ST/FILS

Weidmüller Interface GmbH & Co. KG
Klingenbergstraße 26
D-32758 Detmold
Germany

www.weidmueller.com

Accessories

RJ45



RJ45 betétek 1 / 4 / 5 / 14, HDC ver. dugaszolható csatlakozókhoz és IE-OM...; IE-OP...; IE-CC... csatlakozódobozokhoz

Általános rendelési adatok

Típus	IE-BI-RJ45-FJ-A	Változat
Rendelési szám	1962850000	RJ45 insert socket, Csatlakozó az alaphoz, TIA-568A
GTIN (EAN)	4032248645053	
Qty.	10 ST	
Típus	IE-BI-RJ45-FJ-B	Változat
Rendelési szám	1963840000	RJ45 insert socket, Csatlakozó az alaphoz, TIA-568B
GTIN (EAN)	4032248651894	
Qty.	10 ST	
Típus	IE-BI-RJ45-FJ-P	Változat
Rendelési szám	1963830000	RJ45 insert socket, Csatlakozó az alaphoz, PROFINET
GTIN (EAN)	4032248646159	
Qty.	10 ST	
Típus	IE-BI-RJ45-C	Változat
Rendelési szám	1962840000	RJ45 insert socket, Válaszfalbetét összekötő
GTIN (EAN)	4032248645046	
Qty.	10 ST	

USB

USB betétek a FrontCom®-hoz



Általános rendelési adatok

Típus	IE-BI-USB-A	Változat
Rendelési szám	1019570000	USB-betét, Aljzatbetét, A típusú
GTIN (EAN)	4032248731602	
Qty.	1 ST	

IE-FC-DSP-PWB/2ST/FILS

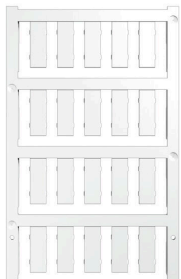
Weidmüller Interface GmbH & Co. KG
Klingenbergstraße 26
D-32758 Detmold
Germany

www.weidmueller.com

Accessories

Típus	IE-BI-USB-AB	Változat
Rendelési szám	1131380000	USB-betét, Aljzatbetét, AB típus
GTIN (EAN)	4032248911844	
Qty.	1 ST	
Típus	IE-BI-USB-3.0-A	Változat
Rendelési szám	1487920000	USB-betét, Aljzatbetét, A típusú
GTIN (EAN)	4050118298208	
Qty.	1 ST	

Üres



Az ESG a bevált és tesztelt MultiCard formátumú jelölő számos ismert elektromos készülékhez. Az eredmény egy kiváló minőségű, kontrasztos készülékjelölő.

A Siemens, az ABB, a Beckhoff és számos más gyártó készülékeihez különböző típusok kaphatók.

Az előnyök áttekintése:

- általános célú címkék; öntapadós vagy felpattintható címkék, típustól függően,
- illesztett készülékekhez, pl. kismegszakítókhoz címkésínre pattintható ESG jelölőket szállítunk.
- Egyedi lézer-minőségű nyomtatás a műszaki jellemzőknek megfelelően

Egyedi nyomtatáshoz: Kérjük, küldje el az M-Print PRO vagy M-Print PRO Online (telepítés nélkül) jelölőszoftverünk fájlját a címkézési előírásokkal.

Általános rendelési adatok

Típus	ESG 7/20 SIRIUS MC NE WS	Változat
Rendelési szám	1736181044	ESG, Készülékjelölők x 20 mm, PA 66, Szín: fehér, dugaszolható
GTIN (EAN)	4008190985950	
Qty.	200 ST	

Lapos csavarhúzó



Hornycsavarhúzó lekerekített pengével SD DIN 5265, ISO 2380/2, behajtó a DIN 5264, ISO 2380/1 szerint. Chrom Top hegy, SoftFinish markolat

Általános rendelési adatok

Típus	SDS 0.4X2.5X75	Változat
Rendelési szám	9009030000	Csavarhúzó, Csavarhúzó
GTIN (EAN)	4032248266944	
Qty.	1 ST	