

**IE-FC-DIP-PWB/2ST/FILS****Weidmüller Interface GmbH & Co. KG**

Klingenbergstraße 26

D-32758 Detmold

Germany

www.weidmueller.com



A FrontCom® Vario több funkciót integrál egy közös rendszerbe. A rendszert egyszerű telepíteni és az adat-, jel- és tápmodulok széles választékából választhat. Rendkívül kompakt kialakítása mellett a FrontCom® Vario számos egyedülálló termékjellemzőt kínál, amelyek az Ön számára a projekt tervezést és a munkafolyamatokat biztonságossá, gyorsá és időtállóvá teszik. Továbbá a FrontCom® Vario rendszernek olyan attraktív házkialakítása van, ami mellesleg a legnagyobb ütésállóságot nyújtja és teljes egészében megfelel az IP 65 védettségi osztály követelményeinek.

**Általános rendelési adatok**

Változat	FrontCom, Betétlemez, árnyékolatlan
Rendelési szám	<a href="#">2067070000</a>
Típus	IE-FC-DIP-PWB/2ST/FILS
GTIN (EAN)	4050118415605
Qty.	1 Darab

## Műszaki adatok

## Tanúsítványok

Jóváhagyások



ROHS	Megfelel
UL File Number Search	<a href="#">UL weboldal</a>
Tanúsítvány száma (cURus)	E223801

## Méretek és tömegek

Magasság	74 mm	Magasság (coll)	2.9134 inch
Szélesség	116.5 mm	Szélesség (coll)	4.5866 inch
Hossz	90.5 mm	Hossz, inch	3.563 inch
Nettó tömeg	52.38 g		

## Hőmérsékletek

Tárolási hőmérséklet	Üzemi hőmérséklet	-40 °C...70 °C
Telepítési hőmérséklet		

## Termékek környezetvédelmi megfelelése

RoHS megfelelési állapot	Megfelel, kivétel nélkül
REACH SVHC	Potassium perfluorobutane sulfonate 29420-49-3
SCIP	8a473a8a-33d4-4318-8088-c28f019e7f77

## Betétek

RCBO betét (2 modul szélességű egységek)	1	RCBO-hoz alkalmas, szabványnak megfelelő betét	DIN43880
Betét, adat	2	Insert Power large	1

## Általános adatok

Terméktípus	Betétlemez, árnyékolatlan	Anyag	Polikarbonát, PC
-------------	---------------------------	-------	------------------

## Általános szabványok

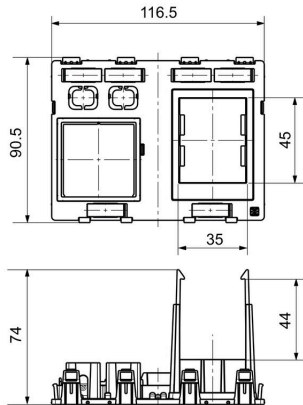
Tanúsítvány száma (cURus)	E223801	Tanúsítvány száma (CSA)	2000039-80039714
---------------------------	---------	-------------------------	------------------

## Besorolások

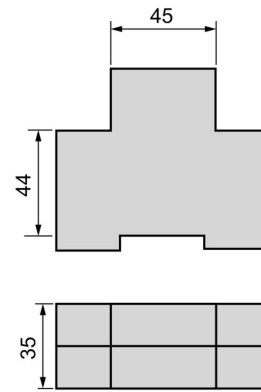
ETIM 8.0	EC000456	ETIM 9.0	EC000456
ETIM 10.0	EC000456	ECLASS 14.0	27-18-28-92
ECLASS 15.0	27-18-28-92		

# Rajzok

## Méretrajz



## Részletrajz



A megfelelő RCBO méretei az RCBO kivágáshoz a rajzon láthatóak (a DIN 43880 szabványnak megfelelően). Minden ilyen méretű RCBO illeszkedni fog.



## IE-FC-DIP-PWB/2ST/FILS

Weidmüller Interface GmbH &amp; Co. KG

Klingenbergstraße 26

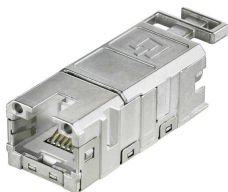
D-32758 Detmold

Germany

www.weidmueller.com

## Tartozékok

## RJ45



A FrontCom® Vario több funkciót integrál egy közös rendszerbe. A rendszert egyszerű telepíteni és az adat-, jel- és tápmodulok széles választékából választhat. Rendkívül kompakt kialakítása mellett a FrontCom® Vario számos egyedülálló termékjellemzőt kínál, amelyek az Ön számára a projekt tervezést és a munkafolyamatokat biztonságossá, gyorsá és időtállóvá teszik. Továbbá a FrontCom® Vario rendszernek olyan attraktív házkialakítása van, ami mellesleg a legnagyobb ütésállóságot nyújtja és teljes egészében megfelel az IP 65 védetségű osztály követelményeinek.

## Általános rendelési adatok

Típus	IE-BI-RJ45-FJ-A	Változat
Rendelési szám	<a href="#">1962850000</a>	RJ45 insert socket, Csatlakozó az alaphoz, TIA-568A
GTIN (EAN)	4032248645053	
Qty.	10 ST	
Típus	IE-BI-RJ45-FJ-B	Változat
Rendelési szám	<a href="#">1963840000</a>	RJ45 insert socket, Csatlakozó az alaphoz, TIA-568B
GTIN (EAN)	4032248651894	
Qty.	10 ST	
Típus	IE-BI-RJ45-FJ-P	Változat
Rendelési szám	<a href="#">1963830000</a>	RJ45 insert socket, Csatlakozó az alaphoz, PROFINET
GTIN (EAN)	4032248646159	
Qty.	10 ST	
Típus	IE-BI-RJ45-C	Változat
Rendelési szám	<a href="#">1962840000</a>	RJ45 insert socket, Válaszfalbetét összekötő
GTIN (EAN)	4032248645046	
Qty.	10 ST	

## USB



A FrontCom® Vario több funkciót integrál egy közös rendszerbe. A rendszert egyszerű telepíteni és az adat-, jel- és tápmodulok széles választékából választhat. Rendkívül kompakt kialakítása mellett a FrontCom® Vario számos egyedülálló termékjellemzőt kínál, amelyek az Ön számára a projekt tervezést és a munkafolyamatokat biztonságossá, gyorsá és időtállóvá teszik. Továbbá a FrontCom® Vario rendszernek olyan attraktív házkialakítása van, ami mellesleg a legnagyobb ütésállóságot nyújtja és teljes egészében megfelel az IP 65 védetségű osztály követelményeinek.

## Általános rendelési adatok

Típus	IE-BI-USB-A	Változat
Rendelési szám	<a href="#">1019570000</a>	USB-betét, Aljzatbetét, A típusú
GTIN (EAN)	4032248731602	
Qty.	1 ST	

## IE-FC-DIP-PWB/2ST/FILS

Weidmüller Interface GmbH &amp; Co. KG

Klingenbergstraße 26

D-32758 Detmold

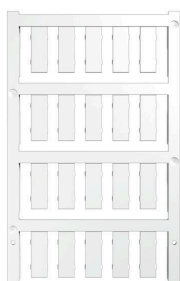
Germany

www.weidmueller.com

## Tartozékok

Típus	IE-BI-USB-AB	Változat
Rendelési szám	<a href="#">1131380000</a>	USB-betét, Aljzatbetét, AB típus
GTIN (EAN)	4032248911844	
Qty.	1 ST	
Típus	IE-BI-USB-3.0-A	Változat
Rendelési szám	<a href="#">1487920000</a>	USB-betét, Aljzatbetét, A típusú
GTIN (EAN)	4050118298208	
Qty.	1 ST	

## Üres



Az ESG a bevált és tesztelt MultiCard formátumú jelölő számos ismert elektromos készülékhez. Az eredmény egy kiváló minőségű, kontrasztos készülékjelölő.

A Siemens, az ABB, a Beckhoff és számos más gyártó készülékeihez különböző típusok kaphatók.

Az előnyök áttekintése:

- általános célú címkék; öntapadós vagy felpattintható címkék, típustól függően,
- illesztett készülékekhez, pl. kismegszakítókhoz címkésínre pattintható ESG jelölőket szállítunk.
- Egyedi lézer-minőségű nyomtatás a műszaki jellemzőknek megfelelően

Egyedi nyomtatáshoz: Kérjük, küldje el az M-Print PRO vagy M-Print PRO Online (telepítés nélkül) jelölőszoftverünk fájlját a címkézési előírásokkal.

## Általános rendelési adatok

Típus	ESG 7/20 SIRIUS MC NE WS	Változat
Rendelési szám	<a href="#">1736181044</a>	ESG, Készülékjelölők x 20 mm, PA 66, Szín: fehér, dugaszolható
GTIN (EAN)	4008190985950	
Qty.	200 ST	

## Lapos csavarhúzó



Hornycsavarhúzó lekerekített pengével SD DIN 5265, ISO 2380/2, behajtó a DIN 5264, ISO 2380/1 szerint. Chrom Top hegy, SoftFinish markolat

## Általános rendelési adatok

Típus	SDS 0.4X2.5X75	Változat
Rendelési szám	<a href="#">9009030000</a>	Csavarhúzó, Csavarhúzó
GTIN (EAN)	4032248266944	
Qty.	1 ST	