

SAIEND CAN-M12B 5P A-COD

Weidmüller Interface GmbH & Co. KG
Klingenbergstraße 26
D-32758 Detmold
Germany

www.weidmueller.com



A Weidmüller az érzékelő - működtető elem kábelezéshez szükséges szerszámok és tartozékok széles választékát kínálja.

Általános rendelési adatok

Változat	Védett részegységek, SAI aktív, Tartozékok, Érzékelő-/beavatkozó dugaszolható csatlakozó
Rendelési szám	2018050000
Típus	SAIEND CAN-M12B 5P A-COD
GTIN (EAN)	4050118401448
Qty.	1 Darab

SAIEND CAN-M12B 5P A-COD

Weidmüller Interface GmbH & Co. KG
Klingenbergstraße 26
D-32758 Detmold
Germany

www.weidmueller.com

Műszaki adatok

Tanúsítványok

Jóváhagyások



ROHS Megfelel

Méreték és tömegek

Nettó tömeg 8.8 g

Hőmérsékletek

Tárolási hőmérséklet Üzemi hőmérséklet

Termékek környezetvédelmi megfelelése

RoHS megfelelési állapot	Megfelel, kivétellel
RoHS alóli kivétel (ha van/ismert ilyen)	6c
REACH SVHC	Lead 7439-92-1
SCIP	1c533b66-fcff-4da5-b89f-fd55fbf5cb55

Kábel műszaki adatai

Pólusok száma 5

Általános műszaki adatok

Kódolás	A kódolású	Csatlakozási menet	M12
Változat	Aljzatos csatlakozó, egyes	Névleges feszültség	60 V

Villamos tulajdonságok

Névleges feszültség 60 V

Besorolások

ETIM 8.0	EC002925	ETIM 9.0	EC002925
ETIM 10.0	EC002925	ECLASS 14.0	27-44-01-06
ECLASS 15.0	27-44-01-06		

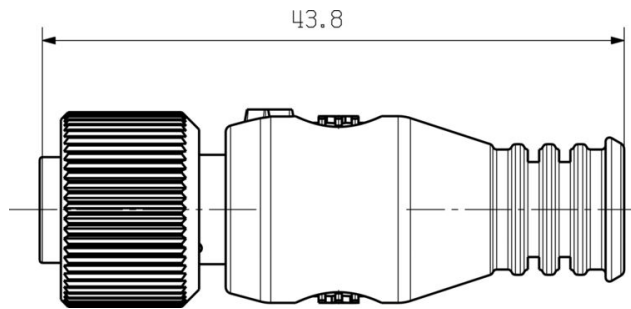
SAIEND CAN-M12B 5P A-COD

Weidmüller Interface GmbH & Co. KG
Klingenbergstraße 26
D-32758 Detmold
Germany

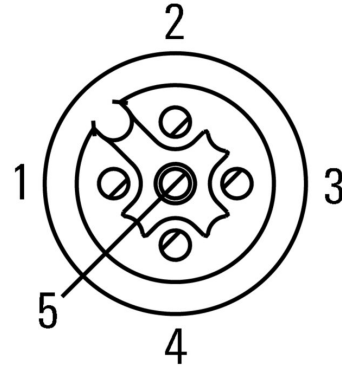
www.weidmueller.com

Rajzok

Méretrajz



Póluskiosztás



Kapcsolási rajz

