

LUP 12.70/04/90 5.0SN BK BX

Weidmüller Interface GmbH & Co. KG
 Klingenbergstraße 26
 D-32758 Detmold
 Germany

www.weidmueller.com

Product image



Ez a NYÁK-kapocs 1000 V, 76 A csatlakoztatását teszi lehetővé 16 mm² vezeték-keresztmetszettel, a bevált húzórugós csatlakoztatással, 12,7 mm-es osztásközzel, a vezetőkimenet 90°-os kialakítású.

Általános rendelési adatok

Változat	Nyomtatott áramköri panel csatlakozók, 12.70 mm, Pólusszám: 4, 90°, Forrasztótüske hossza (l): 5 mm, ónozott, fekete, Csavaros csatlakozás, Rögzítési tartomány, névleges csatlakozás, max.: 16 mm ² , Doboz
Rendelési szám	2014400000
Típus	LUP 12.70/04/90 5.0SN BK BX
GTIN (EAN)	4050118400199
Qty.	20 Darab
Termékadatok	IEC: 1000 V / 76 A / 0.5 - 16 mm ² UL: 600 V / 65 A / AWG 22 - AWG 6
Csomagolás	Doboz

A létrehozás dátuma 10.03.2026 02:02:10 MEZ

A katalógus állapota / Rajzok

LUP 12.70/04/90 5.0SN BK BX

Weidmüller Interface GmbH & Co. KG
Klingenbergstraße 26
D-32758 Detmold
Germany

www.weidmueller.com

Műszaki adatok

Tanúsítványok

Jóváhagyások



ROHS	Megfelel
UL File Number Search	UL weboldal
Tanúsítvány száma (cURus)	E60693

Méreték és tömegek

Mélység	25.1 mm	Mélység (coll)	0.9882 inch
Magasság	36.5 mm	Magasság (coll)	1.437 inch
Legalacsonyabb változat magassága	31.5 mm	Szélesség	49.06 mm
Szélesség (coll)	1.9315 inch	Nettó tömeg	35 g

Termékek környezetvédelmi megfelelése

RoHS megfelelési állapot	Megfelel, kivétel nélkül
REACH SVHC	Nincs 0,1 tömeg% feletti SVHC

Anyagjellemzők

Szigetelőanyag	Wemid (PA)	Szín	fekete
Színskála (hasonló)	RAL 9011	Szigetelőanyag csoport	I
Küszóútkepzési összehasonlítási szám (CTI)	≥ 600	Moisture Level (MSL)	
UL 94 éghetőségi osztály	V-0	Érintkező anyaga	Cu-ötvözet
Érintkező felület	ónozott	Forrasztott csatlakozás rétegszerkezete	1.5...3 µm Ni / 4...6 µm Sn matt
Tárolási hőmérséklet, min.	-40 °C	Tárolási hőmérséklet, max.	70 °C
Üzemi hőmérséklet, min.	-50 °C	Üzemi hőmérséklet, max.	120 °C
Hőmérsékleti tartomány, telepítés, min.	-25 °C	Hőmérsékleti tartomány, telepítés, max.	120 °C

Névleges adatok IEC szerint

szabvány szerint tesztelve	IEC 60664-1, IEC 61984	Névleges áram, min. pólusszám (Tu=20 °C)	76 A
Névleges áram, maximális pólusszám (Tu=20 °C)	74 A	Névleges áram, min. pólusszám (Tu=40 °C)	76 A
Névleges áram, maximális pólusszám (Tu=40 °C)	64 A	Névleges feszültség a II/2 túlfeszültség osztályhoz / szennyezés mértékéhez	1000 V
Névleges feszültség a III/2 túlfeszültség osztályhoz / szennyezés mértékéhez	1000 V	Névleges feszültség a III/3 túlfeszültség osztályhoz / szennyezés mértékéhez	1000 V
Névleges lökőfeszültség a II/2 túlfeszültség osztályhoz / szennyezés mértékéhez	6 kV	Névleges lökőfeszültség a III/2 túlfeszültség osztályhoz / szennyezés mértékéhez	8 kV
Névleges lökőfeszültség a III/3 túlfeszültség osztályhoz / szennyezés mértékéhez	8 kV	Rövid idejű határáram ellenállás	1 x 1s mit 700 A

Csomagolás

Csomagolás	Doboz	VPE hosszúság	229.00 mm
VPE szélesség	137.00 mm	VPE magasság	46.00 mm

LUP 12.70/04/90 5.0SN BK BX

Weidmüller Interface GmbH & Co. KG
Klingenbergstraße 26
D-32758 Detmold
Germany

www.weidmueller.com

Műszaki adatok

Rendszerparaméterek

Termékcsalád	OMNIMATE Power - sorozat LUP	Vezetékcsatlakozás-technika	Csavaros csatlakozás
Felszerelés NYÁK-ra	THT-forrasztott csatlakozás	Vezeték kimeneti irány	90°
Raszter mm-ben (P)	12.70 mm	Raszter inch-ben (P)	0.500 "
Pólusszám	4	Érintkezősorok száma	1
Az ügyfél szereli fel	Igen	Sorok száma	1
Egy sorban található szomszédos pólusok max. száma	12	Forrasztótüske hossza (l)	5 mm
Forrasztótüske méretei	1,2 x 1,2 mm	Forrasztószem lyukátmérő (D)	1.6 mm
Forrasztószem lyukátmérő túrés (D)	+ 0,1 mm	Forrasztótüskék száma pólusonként	2
Csavarhúzó éle	1,0 x 5,5, PZ 2	Csavarhúzó éle, standard	DIN 5264
Meghúzási nyomaték, min.	1.2 Nm	Meghúzási nyomaték, max.	1.5 Nm
Biztosítócsavar	M 4	Csupaszolási hossz	12 mm
L1, mm	38.10 mm	L1, inch	1.500 "
Érintésvédelem a DIN VDE 0470 szerint	IP 20 dugaszolva / IP 10 nem dugaszolva	Érintésvédelem a DIN VDE 57 106 szerint	Ujjak számára biztonságos
Védelmi osztály	IP20	Térfogati ellenállás	0,50 mΩ

Csatlakoztatható vezetékek

Rögzítési tartomány, névleges csatlakozás, min.	0.13 mm ²																														
Rögzítési tartomány, névleges csatlakozás, max.	16 mm ²																														
Vezeték csatlakozási keresztmetszet AWG, min.	AWG 22																														
Vezeték csatlakozási keresztmetszet AWG, max.	AWG 6																														
Tömör, min. H05(07) V-U	0.5 mm ²																														
Tömör, max. H05(07) V-U	16 mm ²																														
Többeres, min. H07V-R	6 mm ²																														
Többeres, max. H07V-R	16 mm ²																														
Flexibilis, min. H05(07) V-K	0.5 mm ²																														
Flexibilis, max. H05(07) V-K	16 mm ²																														
műanyag galléros érvéghüvellyel, DIN 46228 pt 4, min.	2.5 mm ²																														
műanyag galléros érvéghüvellyel, DIN 46228 pt 4, max.	10 mm ²																														
érvéghüvellyel, DIN 46228 1. pont, min.	2.5 mm ²																														
érvéghüvellyel, DIN 46228 pt 1, max.	10 mm ²																														
Illesztőcsap az EN 60999 szerint a x b; ø	5,4 mm x 5,1 mm; 5,3 mm																														
Rögzíthető vezeték	<table border="1"> <thead> <tr> <th>Vezetékcsatlakozás keresztmetszete</th> <th>Típus</th> <th>finom huzalozás</th> </tr> </thead> <tbody> <tr> <td rowspan="4">érvéghüvely</td> <td>névleges</td> <td>2.5 mm²</td> </tr> <tr> <td>Csupaszolási hossz</td> <td>névleges 12 mm</td> </tr> <tr> <td>Ajánlott érvéghüvely</td> <td>H2.5/12</td> </tr> <tr> <td>Csupaszolási hossz</td> <td>névleges 14 mm</td> </tr> <tr> <td rowspan="4">érvéghüvely</td> <td>Ajánlott érvéghüvely</td> <td>H2.5/19D BL</td> </tr> <tr> <td>Csupaszolási hossz</td> <td>névleges 14 mm</td> </tr> <tr> <td>Ajánlott érvéghüvely</td> <td>H4.0/12</td> </tr> <tr> <td>Csupaszolási hossz</td> <td>névleges 14 mm</td> </tr> <tr> <td rowspan="4">érvéghüvely</td> <td>Ajánlott érvéghüvely</td> <td>H4.0/20D GR</td> </tr> <tr> <td>Csupaszolási hossz</td> <td>névleges 14 mm</td> </tr> <tr> <td>Ajánlott érvéghüvely</td> <td>H6.0/12</td> </tr> <tr> <td>Csupaszolási hossz</td> <td>névleges 12 mm</td> </tr> </tbody> </table>	Vezetékcsatlakozás keresztmetszete	Típus	finom huzalozás	érvéghüvely	névleges	2.5 mm ²	Csupaszolási hossz	névleges 12 mm	Ajánlott érvéghüvely	H2.5/12	Csupaszolási hossz	névleges 14 mm	érvéghüvely	Ajánlott érvéghüvely	H2.5/19D BL	Csupaszolási hossz	névleges 14 mm	Ajánlott érvéghüvely	H4.0/12	Csupaszolási hossz	névleges 14 mm	érvéghüvely	Ajánlott érvéghüvely	H4.0/20D GR	Csupaszolási hossz	névleges 14 mm	Ajánlott érvéghüvely	H6.0/12	Csupaszolási hossz	névleges 12 mm
Vezetékcsatlakozás keresztmetszete	Típus	finom huzalozás																													
érvéghüvely	névleges	2.5 mm ²																													
	Csupaszolási hossz	névleges 12 mm																													
	Ajánlott érvéghüvely	H2.5/12																													
	Csupaszolási hossz	névleges 14 mm																													
érvéghüvely	Ajánlott érvéghüvely	H2.5/19D BL																													
	Csupaszolási hossz	névleges 14 mm																													
	Ajánlott érvéghüvely	H4.0/12																													
	Csupaszolási hossz	névleges 14 mm																													
érvéghüvely	Ajánlott érvéghüvely	H4.0/20D GR																													
	Csupaszolási hossz	névleges 14 mm																													
	Ajánlott érvéghüvely	H6.0/12																													
	Csupaszolási hossz	névleges 12 mm																													
Vezetékcsatlakozás keresztmetszete	<table border="1"> <thead> <tr> <th>Típus</th> <th>finom huzalozás</th> </tr> </thead> <tbody> <tr> <td>névleges</td> <td>6 mm²</td> </tr> <tr> <td>Csupaszolási hossz</td> <td>névleges 12 mm</td> </tr> <tr> <td>Ajánlott érvéghüvely</td> <td>H6.0/12</td> </tr> </tbody> </table>	Típus	finom huzalozás	névleges	6 mm ²	Csupaszolási hossz	névleges 12 mm	Ajánlott érvéghüvely	H6.0/12																						
Típus	finom huzalozás																														
névleges	6 mm ²																														
Csupaszolási hossz	névleges 12 mm																														
Ajánlott érvéghüvely	H6.0/12																														
érvéghüvely	<table border="1"> <thead> <tr> <th>Típus</th> <th>finom huzalozás</th> </tr> </thead> <tbody> <tr> <td>névleges</td> <td>6 mm²</td> </tr> <tr> <td>Csupaszolási hossz</td> <td>névleges 12 mm</td> </tr> <tr> <td>Ajánlott érvéghüvely</td> <td>H6.0/12</td> </tr> </tbody> </table>	Típus	finom huzalozás	névleges	6 mm ²	Csupaszolási hossz	névleges 12 mm	Ajánlott érvéghüvely	H6.0/12																						
Típus	finom huzalozás																														
névleges	6 mm ²																														
Csupaszolási hossz	névleges 12 mm																														
Ajánlott érvéghüvely	H6.0/12																														

LUP 12.70/04/90 5.0SN BK BX

Weidmüller Interface GmbH & Co. KG
Klingenbergstraße 26
D-32758 Detmold
Germany

www.weidmueller.com

Műszaki adatok

	Csupaszolási hossz	névleges 14 mm
	Ajánlott érvéghüvely	H6,0/20 SW
Vezetékcsatlakozás keresztmetszete	Típus	finom huzalozás
	névleges	10 mm ²
érvéghüvely	Csupaszolási hossz	névleges 15 mm
	Ajánlott érvéghüvely	H10,0/22 EB
	Csupaszolási hossz	névleges 12 mm
	Ajánlott érvéghüvely	H10,0/12

Hivatkozási szöveg Az érvéghüvelyek hosszát a terméknek és a névleges feszültségnek megfelelően kell megválasztani., A műanyag gallér külső átmérője nem lehet nagyobb az osztásnál (P)

CSA névleges adatok

Névleges feszültség (B felhasználási csoport / CSA)	600 V	Névleges feszültség (C felhasználási csoport / CSA)	600 V
Névleges áram (B felhasználási csoport / 65 A CSA)		Névleges áram (C felhasználási csoport / 65 A CSA)	
Vezeték keresztmetszet, AWG, min.	AWG 22	Vezeték keresztmetszet, AWG, max.	AWG 6

UL 1059 névleges adatok

Intézet (cURus)	CURUS	Tanúsítvány száma (cURus)	E60693
Névleges feszültség (B felhasználási csoport / UL 1059)	600 V	Névleges feszültség (C felhasználási csoport / UL 1059)	600 V
Névleges áram (B felhasználási csoport / UL 1059)	65 A	Névleges áram (C felhasználási csoport / UL 1059)	65 A
Vezeték keresztmetszet, AWG, min.	AWG 22	Vezeték keresztmetszet, AWG, max.	AWG 6
Hivatkozás a tanúsítási értékekre	A megadott adatok maximális értékek - lásd a tanúsítványt.		

Típusvizsgálatok

Teszt: Jelölések tartóssága	Standard	DIN EN 61984 szabvány, 7.3.2 / 09.02 szakasz, minta a DIN EN 60068-2-70 / 07.96 szabvány szerint	
	Teszt	eredetjelölés, típusazonosítás, anyag típus, UL tanúsítvány, tartósság	
	Kiértékelés	elérhető	
	Standard	DIN EN 61984 szabvány, 7.3.2 / 09.02 szakasz, minta a DIN EN 60068-2-70 / 07.96 szabvány szerint	
	Teszt	CSA tanúsítvány, SEV tanúsítvány	
Teszt: Rögzíthető keresztmetszet	Standard	DIN EN 60999-1 szabvány, 7 és 9.1 / 12.00 szakasz, DIN EN 60947-1 szabvány, 8.2.4.5.1 / 12.02 szakasz	
	Vezeték típusa	Vezető típusa és keresztmetszete	tömör, 0,5 mm ²
		Vezető típusa és keresztmetszete	sodrott 0,5 mm ²
		Vezető típusa és keresztmetszete	tömör, 16 mm ²
		Vezető típusa és keresztmetszete	sodrott 16 mm ²
		Vezető típusa és keresztmetszete	AWG 22/1
		Vezető típusa és keresztmetszete	AWG 22/19
		Vezető típusa és keresztmetszete	AWG 6/1
Vezető típusa és keresztmetszete			

Műszaki adatok

		Vezető típusa és keresztmetszete	AWG 6/19
Vezetékek sérülésének és véletlen meglazulásának vizsgálata	Kiértékelés	átadva	
	Standard	DIN EN 60999-1 szabvány, 9.4 / 12.00 szakasz	
	Követelmény	0,2 kg	
	Vezeték típusa	Vezető típusa és keresztmetszete	AWG 22/1
		Vezető típusa és keresztmetszete	AWG 22/19
	Kiértékelés	átadva	
	Követelmény	0,3 kg	
	Vezeték típusa	Vezető típusa és keresztmetszete	tömör, 0,5 mm ²
		Vezető típusa és keresztmetszete	sodrott 0,5 mm ²
	Kiértékelés	átadva	
Követelmény	2,9 kg		
Vezeték típusa	Vezető típusa és keresztmetszete	tömör, 16 mm ²	
	Vezető típusa és keresztmetszete	sodrott 16 mm ²	
	Vezető típusa és keresztmetszete	AWG 6/7	
Kihúzási vizsgálat	Kiértékelés	átadva	
	Standard	DIN EN 60999-1 szabvány, 9.5 / 12.00 szakasz	
	Követelmény	≥15 N	
	Vezeték típusa	Vezető típusa és keresztmetszete	AWG 22/1
		Vezető típusa és keresztmetszete	AWG 22/19
	Kiértékelés	átadva	
	Követelmény	≥20 N	
	Vezeték típusa	Vezető típusa és keresztmetszete	H05V-U0.5
		Vezető típusa és keresztmetszete	H05V-K0.5
	Kiértékelés	átadva	
Követelmény	≥100 N		
Vezeték típusa	Vezető típusa és keresztmetszete	H07V-K16	
	Vezető típusa és keresztmetszete	H07V-U16	
	Vezető típusa és keresztmetszete	AWG 6/7	
Kiértékelés	átadva		

Fontos megjegyzés

IPC megfelelés	A termékek fejlesztése, gyártása és szállítása a nemzetközileg elismert IPC-A-610 szabvány „megengedhető” kategóriája szerint történt. A termékekkel kapcsolatos további követelményeket kérésre kiértékeljük.
Megjegyzések	<ul style="list-style-type: none"> • Additional variants on request • Rated current related to rated cross-section & min. No. of poles. • Wire end ferrule without plastic collar to DIN 46228/1 • Wire end ferrule with plastic collar to DIN 46228/4 • The data given under CSA relates to a cUL approval - E60693 • P on drawing = pitch • Rated data refer only to the component itself. Clearance and creepage distances to other components are to be designed in accordance with the relevant application standards. • Long term storage of the product with average temperature of 50 °C and maximum humidity 70%, 36 months

Műszaki adatok**Besorolások**

ETIM 8.0	EC002643	ETIM 9.0	EC002643
ETIM 10.0	EC002643	ECLASS 14.0	27-46-01-01
ECLASS 15.0	27-46-01-01		

LUP 12.70/04/90 5.0SN BK BX

Weidmüller Interface GmbH & Co. KG
 Klingenbergstraße 26
 D-32758 Detmold
 Germany

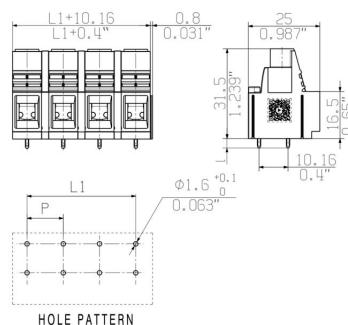
Rajzok

www.weidmueller.com

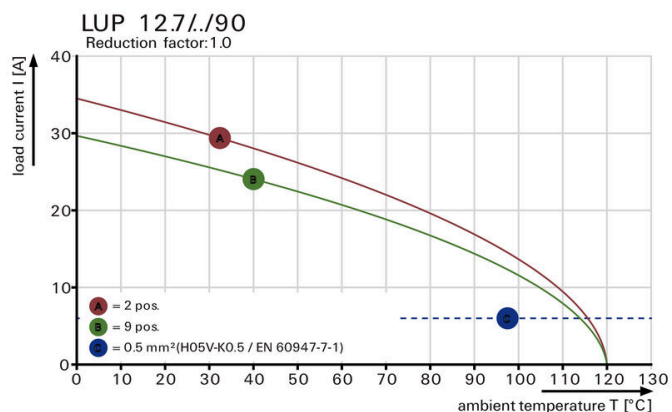
Product image



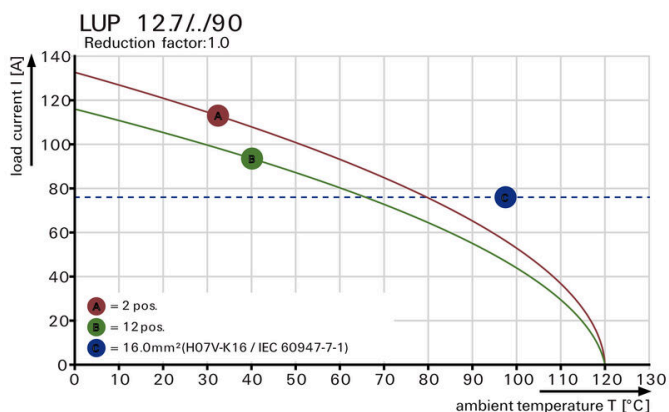
Dimensional drawing



Graph



Graph



LUP 12.70/04/90 5.0SN BK BX

Weidmüller Interface GmbH & Co. KG
Klingenbergstraße 26
D-32758 Detmold
Germany

www.weidmueller.com

Tartozékok

Pozidriv csillagfejű csavarhúzó



VDE szigetelt csillagfejű csavarhúzó, típus: Pozidriv, SDIK PZ DIN 7438, ISO 8764/2-PZ, kimenet ISO 8764-PZ szerint, SoftFinish-markolat

Általános rendelési adatok

Típus	SDIK PZ2	Változat
Rendelési szám	9008890000	Csavarhúzó, Csavarhúzó
GTIN (EAN)	4032248266661	
Qty.	1 ST	

Lapos csavarhúzó



Szigetelt hornyos csavarhúzó, SDI DIN 7437, ISO 2380/2, Hegy: DIN 5264, ISO 2380/1 szerint, SoftFinish-markolat

Általános rendelési adatok

Típus	SDIS 1.0X5.5X125	Változat
Rendelési szám	9008410000	Csavarhúzó, Csavarhúzó
GTIN (EAN)	4032248056378	
Qty.	1 ST	

Pozidriv csillagfejű csavarhúzó



Csillagfejű csavarhúzó, Pozidriv, SDK PZ DIN 5262, ISO 8764/2-PZ, kihajtó ISO 8764/1-PZ szerint, ChromTop hegy, SoftFinish markolat

LUP 12.70/04/90 5.0SN BK BX

Weidmüller Interface GmbH & Co. KG
Klingenbergstraße 26
D-32758 Detmold
Germany

www.weidmuller.com

Tartozékok

Általános rendelési adatok

Típus	SDK PZ2	Változat
Rendelési szám	9008540000	Csavarhúzó, Csavarhúzó
GTIN (EAN)	4032248056538	
Qty.	1 ST	

Lapos csavarhúzó



Hornyos csavarhúzó lekerekített pengével SD DIN 5265, ISO 2380/2, behajtó a DIN 5264, ISO 2380/1 szerint.
Chrom Top hegy, SoftFinish markolat

Általános rendelési adatok

Típus	SDS 1.0X5.5X150	Változat
Rendelési szám	9008350000	Csavarhúzó, Csavarhúzó
GTIN (EAN)	4032248056316	
Qty.	1 ST	