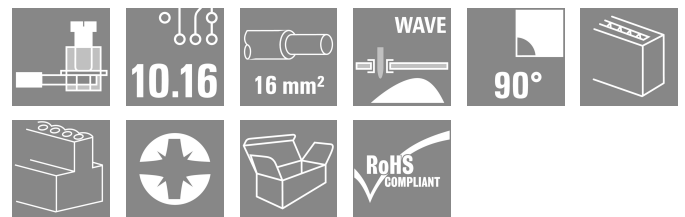
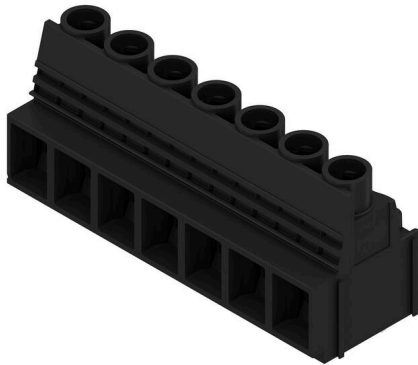


LUP 10.16/07/90 5.0SN BK BX

Weidmüller Interface GmbH & Co. KG
Klingenbergstraße 26
D-32758 Detmold
Germany

www.weidmueller.com

Product image



Ez a NYÁK-sorkapocs vizsgálópontot biztosít, 1000 V, 76 A csatlakoztatását teszi lehetővé 16 mm² vezeték-keresztmetszettel, a bevált húzórugós csatlakoztatással, 10,16 mm-es osztásközzel, a vezetőkimenet 90°-os kialakítású.

Általános rendelési adatok

| | |
|----------------|--|
| Változat | Nyomatott áramköri panel csatlakozók, 10.16 mm, Pólusszám: 7, 90°, Forrasztótüske hossza (l): 5 mm, ónozott, fekete, Csavaros csatlakozás, Rögzítési tartomány, névleges csatlakozás, max.: 16 mm ² , Doboz |
| Rendelési szám | 2014160000 |
| Típus | LUP 10.16/07/90 5.0SN BK BX |
| GTIN (EAN) | 4050118399431 |
| Qty. | 20 Darab |
| Termékadatok | IEC: 1000 V / 76 A / 0.5 - 16 mm ² UL: 300 V / 58 A / AWG 26 - AWG 6 |
| Csomagolás | Doboz |

A létrehozás dátuma 13.03.2026 08:37:30 MEZ

A katalógus állapota / Rajzok

Műszaki adatok

Tanúsítványok

Jóváhagyások



| | |
|---------------------------|-----------------------------|
| ROHS | Megfelel |
| UL File Number Search | UL weboldal |
| Tanúsítvány száma (cURus) | E60693 |

Méreték és tömegek

| | | | |
|-----------------------------------|-------------|-----------------|-------------|
| Mélység | 25.1 mm | Mélység (coll) | 0.9882 inch |
| Magasság | 36.5 mm | Magasság (coll) | 1.437 inch |
| Legalacsonyabb változat magassága | 31.5 mm | Szélesség | 71.92 mm |
| Szélesség (coll) | 2.8315 inch | Nettó tömeg | 6.35 g |

Termékek környezetvédelmi megfelelése

| | |
|--------------------------|-------------------------------|
| RoHS megfelelési állapot | Megfelel, kivétel nélkül |
| REACH SVHC | Nincs 0,1 tömeg% feletti SVHC |

Anyagjellemzők

| | | | |
|---|------------|---|----------------------------------|
| Szigetelőanyag | Wemid (PA) | Szín | fekete |
| Színskála (hasonló) | RAL 9011 | Szigetelőanyag csoport | I |
| Küszóútkepési összehasonlítási szám (CTI) | ≥ 600 | Moisture Level (MSL) | |
| UL 94 éghetőségi osztály | V-0 | Érintkező anyaga | Cu-ötvözet |
| Érintkező felület | ónozott | Forrasztott csatlakozás rétegszerkezete | 1.5...3 µm Ni / 4...6 µm Sn matt |
| Tárolási hőmérséklet, min. | -40 °C | Tárolási hőmérséklet, max. | 70 °C |
| Üzemi hőmérséklet, min. | -50 °C | Üzemi hőmérséklet, max. | 120 °C |
| Hőmérsékleti tartomány, telepítés, min. | -25 °C | Hőmérsékleti tartomány, telepítés, max. | 120 °C |

Névleges adatok IEC szerint

| | | | |
|---|------------------------|---|------------------|
| szabvány szerint tesztelve | IEC 60664-1, IEC 61984 | Névleges áram, min. pólusszám (Tu=20 °C) | 76 A |
| Névleges áram, maximális pólusszám (Tu=20 °C) | 72 A | Névleges áram, min. pólusszám (Tu=40 °C) | 72 A |
| Névleges áram, maximális pólusszám (Tu=40 °C) | 62 A | Névleges feszültség a II/2 túlfeszültség osztályhoz / szennyezés mértékéhez | 1000 V |
| Névleges feszültség a III/2 túlfeszültség osztályhoz / szennyezés mértékéhez | 1000 V | Névleges feszültség a III/3 túlfeszültség osztályhoz / szennyezés mértékéhez | 800 V |
| Névleges lökfeszültség a II/2 túlfeszültség osztályhoz / szennyezés mértékéhez | 6 kV | Névleges lökfeszültség a III/2 túlfeszültség osztályhoz / szennyezés mértékéhez | 8 kV |
| Névleges lökfeszültség a III/3 túlfeszültség osztályhoz / szennyezés mértékéhez | 8 kV | Rövid idejű határáram ellenállás | 1 x 1s mit 700 A |

Csomagolás

| | | | |
|---------------|-----------|---------------|-----------|
| Csomagolás | Doboz | VPE hosszúság | 161.00 mm |
| VPE szélesség | 140.00 mm | VPE magasság | 83.00 mm |

LUP 10.16/07/90 5.0SN BK BX

Weidmüller Interface GmbH & Co. KG
 Klingenbergstraße 26
 D-32758 Detmold
 Germany

www.weidmueller.com

Műszaki adatok

Rendszerparaméterek

| Termékcsalád | OMNIMATE Power - sorozat LUP | Vezetékcsatlakozás-technika | Csavaros csatlakozás |
|--|---|---|---------------------------|
| Felszerelés NYÁK-ra | THT-forrasztott csatlakozás | Vezeték kimeneti irány | 90° |
| Raszter mm-ben (P) | 10.16 mm | Raszter inch-ben (P) | 0.400 " |
| Pólusszám | 7 | Érintkezősorok száma | 1 |
| Az ügyfél szereli fel | Igen | Sorok száma | 1 |
| Egy sorban található szomszédos pólusok max. száma | 12 | Forrasztótüske hossza (l) | 5 mm |
| Forrasztótüske méretei | 1,2 x 1,2 mm | Forrasztószem lyukátmérő (D) | 1.6 mm |
| Forrasztószem lyukátmérő túrés (D) | + 0,1 mm | Forrasztótüskék száma pólusonként | 2 |
| Csavarhúzó éle | 1,0 x 5,5, PZ 2 | Csavarhúzó éle, standard | DIN 5264 |
| Meghúzási nyomaték, min. | 1.2 Nm | Meghúzási nyomaték, max. | 1.5 Nm |
| Biztosítócsavar | M 4 | Csupaszolási hossz | 12 mm |
| L1, mm | 60.96 mm | L1, inch | 2.400 " |
| Érintésvédelem a DIN VDE 0470 szerint | IP 20 dugaszolva / IP 10 nem dugaszolva | Érintésvédelem a DIN VDE 57 106 szerint | Ujjak számára biztonságos |
| Védelmi osztály | IP20 | Térfogati ellenállás | 0,50 mΩ |

Csatlakoztatható vezetékek

| Rögzítési tartomány, névleges csatlakozás, min. | 0.13 mm ² | | | | | | | | | | | | | | | | | | | | | | | | | | | | | | |
|---|--|------------------------------------|-----------------|-----------------|-------------------|--------------------|---------------------|----------------------|-------------------------|----------------------|-------------------------|--------------------|----------------|-------------|----------------------|-----------------------------|--------------------|----------------|----------------------|-------------------------|--------------------|----------------|-------------|----------------------|-----------------------------|--------------------|----------------|----------------------|-------------------------|--------------------|----------------|
| Rögzítési tartomány, névleges csatlakozás, max. | 16 mm ² | | | | | | | | | | | | | | | | | | | | | | | | | | | | | | |
| Vezeték csatlakozási keresztmetszet AWG, min. | AWG 22 | | | | | | | | | | | | | | | | | | | | | | | | | | | | | | |
| Vezeték csatlakozási keresztmetszet AWG, max. | AWG 6 | | | | | | | | | | | | | | | | | | | | | | | | | | | | | | |
| Tömör, min. H05(07) V-U | 0.5 mm ² | | | | | | | | | | | | | | | | | | | | | | | | | | | | | | |
| Tömör, max. H05(07) V-U | 16 mm ² | | | | | | | | | | | | | | | | | | | | | | | | | | | | | | |
| Többeres, min. H07V-R | 6 mm ² | | | | | | | | | | | | | | | | | | | | | | | | | | | | | | |
| Többeres, max. H07V-R | 16 mm ² | | | | | | | | | | | | | | | | | | | | | | | | | | | | | | |
| Flexibilis, min. H05(07) V-K | 0.5 mm ² | | | | | | | | | | | | | | | | | | | | | | | | | | | | | | |
| Flexibilis, max. H05(07) V-K | 16 mm ² | | | | | | | | | | | | | | | | | | | | | | | | | | | | | | |
| műanyag galléros érvéghüvellyel, DIN 46228 pt 4, min. | 2.5 mm ² | | | | | | | | | | | | | | | | | | | | | | | | | | | | | | |
| műanyag galléros érvéghüvellyel, DIN 46228 pt 4, max. | 10 mm ² | | | | | | | | | | | | | | | | | | | | | | | | | | | | | | |
| érvéghüvellyel, DIN 46228 1. pont, min. | 2.5 mm ² | | | | | | | | | | | | | | | | | | | | | | | | | | | | | | |
| érvéghüvellyel, DIN 46228 pt 1, max. | 10 mm ² | | | | | | | | | | | | | | | | | | | | | | | | | | | | | | |
| Illesztőcsap az EN 60999 szerint a x b; ø | 5,4 mm x 5,1 mm; 5,3 mm | | | | | | | | | | | | | | | | | | | | | | | | | | | | | | |
| Rögzíthető vezeték | <table border="1"> <thead> <tr> <th>Vezetékcsatlakozás keresztmetszete</th> <th>Típus</th> <th>finom huzalozás</th> </tr> </thead> <tbody> <tr> <td rowspan="4">érvéghüvely</td> <td>névleges</td> <td>2.5 mm²</td> </tr> <tr> <td>Csupaszolási hossz</td> <td>névleges 12 mm</td> </tr> <tr> <td>Ajánlott érvéghüvely</td> <td>H2.5/12</td> </tr> <tr> <td>Csupaszolási hossz</td> <td>névleges 14 mm</td> </tr> <tr> <td rowspan="4">érvéghüvely</td> <td>Ajánlott érvéghüvely</td> <td>H2.5/19D BL</td> </tr> <tr> <td>Csupaszolási hossz</td> <td>névleges 14 mm</td> </tr> <tr> <td>Ajánlott érvéghüvely</td> <td>H4.0/12</td> </tr> <tr> <td>Csupaszolási hossz</td> <td>névleges 14 mm</td> </tr> <tr> <td rowspan="4">érvéghüvely</td> <td>Ajánlott érvéghüvely</td> <td>H4.0/20D GR</td> </tr> <tr> <td>Csupaszolási hossz</td> <td>névleges 14 mm</td> </tr> <tr> <td>Ajánlott érvéghüvely</td> <td>H6.0/12</td> </tr> <tr> <td>Csupaszolási hossz</td> <td>névleges 12 mm</td> </tr> </tbody> </table> | Vezetékcsatlakozás keresztmetszete | Típus | finom huzalozás | érvéghüvely | névleges | 2.5 mm ² | Csupaszolási hossz | névleges 12 mm | Ajánlott érvéghüvely | H2.5/12 | Csupaszolási hossz | névleges 14 mm | érvéghüvely | Ajánlott érvéghüvely | H2.5/19D BL | Csupaszolási hossz | névleges 14 mm | Ajánlott érvéghüvely | H4.0/12 | Csupaszolási hossz | névleges 14 mm | érvéghüvely | Ajánlott érvéghüvely | H4.0/20D GR | Csupaszolási hossz | névleges 14 mm | Ajánlott érvéghüvely | H6.0/12 | Csupaszolási hossz | névleges 12 mm |
| Vezetékcsatlakozás keresztmetszete | Típus | finom huzalozás | | | | | | | | | | | | | | | | | | | | | | | | | | | | | |
| érvéghüvely | névleges | 2.5 mm ² | | | | | | | | | | | | | | | | | | | | | | | | | | | | | |
| | Csupaszolási hossz | névleges 12 mm | | | | | | | | | | | | | | | | | | | | | | | | | | | | | |
| | Ajánlott érvéghüvely | H2.5/12 | | | | | | | | | | | | | | | | | | | | | | | | | | | | | |
| | Csupaszolási hossz | névleges 14 mm | | | | | | | | | | | | | | | | | | | | | | | | | | | | | |
| érvéghüvely | Ajánlott érvéghüvely | H2.5/19D BL | | | | | | | | | | | | | | | | | | | | | | | | | | | | | |
| | Csupaszolási hossz | névleges 14 mm | | | | | | | | | | | | | | | | | | | | | | | | | | | | | |
| | Ajánlott érvéghüvely | H4.0/12 | | | | | | | | | | | | | | | | | | | | | | | | | | | | | |
| | Csupaszolási hossz | névleges 14 mm | | | | | | | | | | | | | | | | | | | | | | | | | | | | | |
| érvéghüvely | Ajánlott érvéghüvely | H4.0/20D GR | | | | | | | | | | | | | | | | | | | | | | | | | | | | | |
| | Csupaszolási hossz | névleges 14 mm | | | | | | | | | | | | | | | | | | | | | | | | | | | | | |
| | Ajánlott érvéghüvely | H6.0/12 | | | | | | | | | | | | | | | | | | | | | | | | | | | | | |
| | Csupaszolási hossz | névleges 12 mm | | | | | | | | | | | | | | | | | | | | | | | | | | | | | |
| Vezetékcsatlakozás keresztmetszete | <table border="1"> <thead> <tr> <th>Típus</th> <th>finom huzalozás</th> </tr> </thead> <tbody> <tr> <td>névleges</td> <td>6 mm²</td> </tr> <tr> <td>Csupaszolási hossz</td> <td>névleges 12 mm</td> </tr> <tr> <td>Ajánlott érvéghüvely</td> <td>H6.0/12</td> </tr> </tbody> </table> | Típus | finom huzalozás | névleges | 6 mm ² | Csupaszolási hossz | névleges 12 mm | Ajánlott érvéghüvely | H6.0/12 | | | | | | | | | | | | | | | | | | | | | | |
| Típus | finom huzalozás | | | | | | | | | | | | | | | | | | | | | | | | | | | | | | |
| névleges | 6 mm ² | | | | | | | | | | | | | | | | | | | | | | | | | | | | | | |
| Csupaszolási hossz | névleges 12 mm | | | | | | | | | | | | | | | | | | | | | | | | | | | | | | |
| Ajánlott érvéghüvely | H6.0/12 | | | | | | | | | | | | | | | | | | | | | | | | | | | | | | |
| érvéghüvely | <table border="1"> <thead> <tr> <th>Típus</th> <th>finom huzalozás</th> </tr> </thead> <tbody> <tr> <td>névleges</td> <td>6 mm²</td> </tr> <tr> <td>Csupaszolási hossz</td> <td>névleges 12 mm</td> </tr> <tr> <td>Ajánlott érvéghüvely</td> <td>H6.0/12</td> </tr> </tbody> </table> | Típus | finom huzalozás | névleges | 6 mm ² | Csupaszolási hossz | névleges 12 mm | Ajánlott érvéghüvely | H6.0/12 | | | | | | | | | | | | | | | | | | | | | | |
| Típus | finom huzalozás | | | | | | | | | | | | | | | | | | | | | | | | | | | | | | |
| névleges | 6 mm ² | | | | | | | | | | | | | | | | | | | | | | | | | | | | | | |
| Csupaszolási hossz | névleges 12 mm | | | | | | | | | | | | | | | | | | | | | | | | | | | | | | |
| Ajánlott érvéghüvely | H6.0/12 | | | | | | | | | | | | | | | | | | | | | | | | | | | | | | |

LUP 10.16/07/90 5.0SN BK BX

Weidmüller Interface GmbH & Co. KG
Klingenbergstraße 26
D-32758 Detmold
Germany

www.weidmueller.com

Műszaki adatok

| | | |
|------------------------------------|----------------------|-----------------------------|
| | Csupaszolási hossz | névleges 14 mm |
| | Ajánlott érvéghüvely | H6,0/20 SW |
| Vezetékcsatlakozás keresztmetszete | Típus | finom huzalozás |
| | névleges | 10 mm ² |
| érvéghüvely | Csupaszolási hossz | névleges 15 mm |
| | Ajánlott érvéghüvely | H10,0/22 EB |
| | Csupaszolási hossz | névleges 12 mm |
| | Ajánlott érvéghüvely | H10,0/12 |

Hivatkozási szöveg Az érvéghüvelyek hosszát a terméknek és a névleges feszültségnek megfelelően kell megválasztani., A műanyag gallér külső átmérője nem lehet nagyobb az osztásnál (P)

CSA névleges adatok

| | | | |
|---|--|---|----------------|
| Intézet (CSA) | CSA | Tanúsítvány száma (CSA) | 200039-1198743 |
| Névleges feszültség (B felhasználási csoport / CSA) | 300 V | Névleges feszültség (C felhasználási csoport / CSA) | 300 V |
| Névleges feszültség (D felhasználási csoport / CSA) | 600 V | Névleges áram (B felhasználási csoport / 58 A CSA) | |
| Névleges áram (C felhasználási csoport / 58 A CSA) | | Névleges áram (D felhasználási csoport / 5 A CSA) | |
| Vezeték keresztmetszet, AWG, min. | AWG 22 | Vezeték keresztmetszet, AWG, max. | AWG 6 |
| Hivatkozás a tanúsítási értékekre | A megadott adatok maximális értékek - lásd a tanúsítványt. | | |

UL 1059 névleges adatok

| | | | |
|---|--|---|--------|
| Intézet (cURus) | CURUS | Tanúsítvány száma (cURus) | E60693 |
| Névleges feszültség (B felhasználási csoport / UL 1059) | 300 V | Névleges feszültség (C felhasználási csoport / UL 1059) | 300 V |
| Névleges feszültség (D felhasználási csoport / UL 1059) | 600 V | Névleges áram (B felhasználási csoport / 58 A UL 1059) | |
| Névleges áram (C felhasználási csoport / 58 A UL 1059) | | Névleges áram (D felhasználási csoport / 5 A UL 1059) | |
| Vezeték keresztmetszet, AWG, min. | AWG 26 | Vezeték keresztmetszet, AWG, max. | AWG 6 |
| Hivatkozás a tanúsítási értékekre | A megadott adatok maximális értékek - lásd a tanúsítványt. | | |

Típusvizsgálatok

| | | | |
|----------------------------------|----------------|---|-----------------------------|
| Teszt: Jelölések tartóssága | Standard | DIN EN 61984 szabvány, 7.3.2 / 09.02 szakasz, minta a DIN EN 60068-2-70 / 07.96 szabvány szerint | |
| | Teszt | eredetjelölés, típusazonosítás, anyagtípus, UL tanúsítvány, tartósság | |
| | Kiértékelés | elérhető | |
| | Standard | DIN EN 61984 szabvány, 7.3.2 / 09.02 szakasz, minta a DIN EN 60068-2-70 / 07.96 szabvány szerint | |
| Teszt: Rögzíthető keresztmetszet | Teszt | CSA tanúsítvány, SEV tanúsítvány | |
| | Standard | DIN EN 60999-1 szabvány, 7 és 9.1 / 12.00 szakasz, DIN EN 60947-1 szabvány, 8.2.4.5.1 / 12.02 szakasz | |
| | Vezeték típusa | Vezető típusa és keresztmetszete | tömör, 0,5 mm ² |
| | | Vezető típusa és keresztmetszete | sodrott 0,5 mm ² |
| Vezető típusa és keresztmetszete | | tömör, 16 mm ² | |

Műszaki adatok

| | | | |
|---|----------------------------------|--|----------------------------|
| Vezetékek sérülésének és véletlen meglazulásának vizsgálata | | Vezető típusa és keresztmetszete | sodrott 16 mm ² |
| | | Vezető típusa és keresztmetszete | AWG 22/1 |
| | | Vezető típusa és keresztmetszete | AWG 22/19 |
| | | Vezető típusa és keresztmetszete | AWG 6/1 |
| | | Vezető típusa és keresztmetszete | AWG 6/19 |
| | Kiértékelés | átadva | |
| | Standard | DIN EN 60999-1 szabvány, 9.4 / 12.00 szakasz | |
| | Követelmény | 0,2 kg | |
| | Vezeték típusa | Vezető típusa és keresztmetszete | AWG 22/1 |
| | | Vezető típusa és keresztmetszete | AWG 22/19 |
| Kiértékelés | átadva | | |
| Követelmény | 0,3 kg | | |
| Vezeték típusa | Vezető típusa és keresztmetszete | tömör, 0,5 mm ² | |
| | Vezető típusa és keresztmetszete | sodrott 0,5 mm ² | |
| Kiértékelés | átadva | | |
| Követelmény | 2,9 kg | | |
| Vezeték típusa | Vezető típusa és keresztmetszete | tömör, 16 mm ² | |
| | Vezető típusa és keresztmetszete | sodrott 16 mm ² | |
| | Vezető típusa és keresztmetszete | AWG 6/7 | |
| Kiértékelés | átadva | | |
| Kihúzási vizsgálat | Standard | DIN EN 60999-1 szabvány, 9.5 / 12.00 szakasz | |
| | Követelmény | ≥15 N | |
| | Vezeték típusa | Vezető típusa és keresztmetszete | AWG 22/1 |
| | | Vezető típusa és keresztmetszete | AWG 22/19 |
| | Kiértékelés | átadva | |
| | Követelmény | ≥20 N | |
| | Vezeték típusa | Vezető típusa és keresztmetszete | H05V-U0.5 |
| | | Vezető típusa és keresztmetszete | H05V-K0.5 |
| | Kiértékelés | átadva | |
| | Követelmény | ≥100 N | |
| Vezeték típusa | Vezető típusa és keresztmetszete | H07V-K16 | |
| | Vezető típusa és keresztmetszete | H07V-U16 | |
| | Vezető típusa és keresztmetszete | AWG 6/7 | |
| Kiértékelés | átadva | | |

Fontos megjegyzés

IPC megfelelés

A termékek fejlesztése, gyártása és szállítása a nemzetközileg elismert IPC-A-610 szabvány „megengedhető” kategóriája szerint történt. A termékekkel kapcsolatos további követelményeket kérésre kiértékeljük.

Megjegyzések

- Additional variants on request
- Rated current related to rated cross-section & min. No. of poles.
- Wire end ferrule without plastic collar to DIN 46228/1

LUP 10.16/07/90 5.0SN BK BX

Weidmüller Interface GmbH & Co. KG
Klingenbergstraße 26
D-32758 Detmold
Germany

www.weidmueller.com

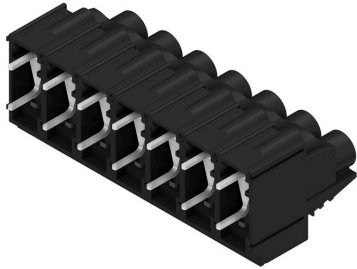
Műszaki adatok

- Wire end ferrule with plastic collar to DIN 46228/4
- The data given under CSA relates to a cUL approval - E60693
- P on drawing = pitch
- Rated data refer only to the component itself. Clearance and creepage distances to other components are to be designed in accordance with the relevant application standards.
- The test point can only be used as potential-pickup point.
- Long term storage of the product with average temperature of 50 °C and maximum humidity 70%, 36 months

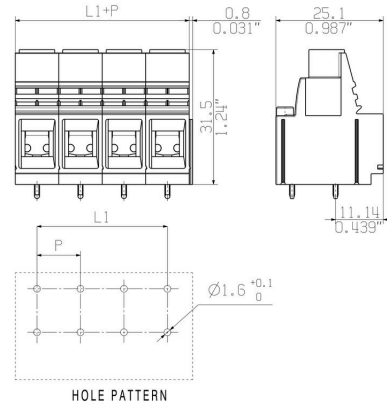
Besorolások

| | | | |
|-------------|-------------|-------------|-------------|
| ETIM 8.0 | EC002643 | ETIM 9.0 | EC002643 |
| ETIM 10.0 | EC002643 | ECLASS 14.0 | 27-46-01-01 |
| ECLASS 15.0 | 27-46-01-01 | | |

Product image



Dimensional drawing



Graph



Graph



LUP 10.16/07/90 5.0SN BK BX

Weidmüller Interface GmbH & Co. KG
 Klingenbergstraße 26
 D-32758 Detmold
 Germany

www.weidmueller.com

Tartozékok

Pozidriv csillagfejű csavarhúzó



VDE szigetelt csillagfejű csavarhúzó, típus: Pozidriv, SDIK PZ DIN 7438, ISO 8764/2-PZ, kimenet ISO 8764-PZ szerint, SoftFinish-markolat

Általános rendelési adatok

| | | |
|----------------|----------------------------|------------------------|
| Típus | SDIK PZ2 | Változat |
| Rendelési szám | 9008890000 | Csavarhúzó, Csavarhúzó |
| GTIN (EAN) | 4032248266661 | |
| Qty. | 1 ST | |

Lapos csavarhúzó



Szigetelt hornyos csavarhúzó, SDI DIN 7437, ISO 2380/2, Hegy: DIN 5264, ISO 2380/1 szerint, SoftFinish-markolat

Általános rendelési adatok

| | | |
|----------------|----------------------------|------------------------|
| Típus | SDIS 1.0X5.5X175 | Változat |
| Rendelési szám | 9205710000 | Csavarhúzó, Csavarhúzó |
| GTIN (EAN) | 4032248773015 | |
| Qty. | 1 ST | |

Pozidriv csillagfejű csavarhúzó



Csillagfejű csavarhúzó, Pozidriv, SDK PZ DIN 5262, ISO 8764/2-PZ, kihajtó ISO 8764/1-PZ szerint, ChromTop hegy, SoftFinish markolat

LUP 10.16/07/90 5.0SN BK BX

Weidmüller Interface GmbH & Co. KG
Klingenbergstraße 26
D-32758 Detmold
Germany

www.weidmueller.com

Tartozékok

Általános rendelési adatok

| | | |
|----------------|----------------------------|------------------------|
| Típus | SDK PZ2 | Változat |
| Rendelési szám | 9008540000 | Csavarhúzó, Csavarhúzó |
| GTIN (EAN) | 4032248056538 | |
| Qty. | 1 ST | |

Lapos csavarhúzó



Hornyos csavarhúzó lekerekített pengével SD DIN 5265, ISO 2380/2, behajtó a DIN 5264, ISO 2380/1 szerint.
Chrom Top hegy, SoftFinish markolat

Általános rendelési adatok

| | | |
|----------------|----------------------------|------------------------|
| Típus | SDS 1.0X5.5X150 | Változat |
| Rendelési szám | 9008350000 | Csavarhúzó, Csavarhúzó |
| GTIN (EAN) | 4032248056316 | |
| Qty. | 1 ST | |