

IE-PS-M12X-P-AWG22/27FH**Weidmüller Interface GmbH & Co. KG**

Klingenbergstraße 26

D-32758 Detmold

Germany

www.weidmueller.com



Manapság egyre gyakrabban van szükség egyedi kábelhosszokra. Ezen követelményeknek megfelelően a Weidmüller egyedileg szerelhető dugaszolható csatlakozások széles választékát kínálja. Nagyon robusztus és például gépészetben ideálisan használható dugaszok és aljzatok az M8, M12, M16 és 7/8"-os csatlakozási méretek testre szabható csatlakoztatásához. Az M12-es dugaszcsatlakozók 5 különböző csatlakozástechnikát kínálnak. Az IDC konfekcionálása egyszerű és gyors, mivel a technológiája lehetővé teszi, hogy a vezetőt közvetlenül a csatlakozó pontba dugják, krimpelés vagy a szigetelés csupaszolása nélkül. Emellett a működési biztonsága is kiváló.

Általános rendelési adatok

Változat	Szabadon konfekcionálható csatlakozó, M12, IDC, Cat.6A / Class EA (ISO/IEC 11801 2010), IP67 dugaszolva
Rendelési szám	2007500000
Típus	IE-PS-M12X-P-AWG22/27FH
GTIN (EAN)	4050118392937
Qty.	1 Darab

IE-PS-M12X-P-AWG22/27FH

Weidmüller Interface GmbH & Co. KG
Klingenbergstraße 26
D-32758 Detmold
Germany

www.weidmueller.com

Technical data

Tanúsítványok

Jóváhagyások



ROHS	Megfelel
UL File Number Search	UL weboldal
Tanúsítvány száma (cULus)	E471884

Méreték és tömegek

Átmérő	20 mm	Nettó tömeg	66 g
--------	-------	-------------	------

Hőmérsékletek

Tárolási hőmérséklet	Üzemi hőmérséklet	-40 °C...85 °C
Telepítési hőmérséklet		

Termékek környezetvédelmi megfelelése

RoHS megfelelési állapot	Megfelel, kivétellel
RoHS alóli kivétel (ha van/ismert ilyen)	6c
REACH SVHC	Lead 7439-92-1
SCIP	67cf1078-beca-4687-860b-dc475a6ec24a

Egyedi igényekre szabható dugaszoló csatlakozók műszaki adatai

Pólusszám	8	Kódolás	X kódolású
Érintkező felület	Aranyozott	LED	Nem
Csatlakozás típusa	Krimpelhető csatlakozás	Ház fő anyaga	Cink présöntvény
Szigetelési ellenállás	100 MΩ	Kábelátmérő, max.	9 mm
Kábelátmérő, min.	5.5 mm	Kategória	Cat.6A / Class EA (ISO/IEC 11801 2010)
Érintkező anyaga	Sárgaréz, ónozott	Vezeték-keresztmetszet, max.	0.34 mm ²
Vezeték-keresztmetszet, min.	0.1 mm ²	Névleges feszültség	50 V
Névleges áram	0.5 A	Védelmi osztály	IP67 dugaszolva
Dugaszolási ciklusok	≥ 100	Szennyezés súlyossága	3
Az érintkező típusa	Érintkező	Árnyékolás csatlakozás	Igen, csavarozott
Menetes gyűrű anyaga	Nikkelezett CuZn		

Általános információk

Pólusszám	8	1. csatlakozás	M12
2. csatlakozás	IDC	UL 94 éghetőségi osztály	V-0
Ház fő anyaga	Cink présöntvény	Szigetelés keresztmetszete, min.	0.9 mm
Szigetelés keresztmetszete, max.	1.6 mm	Kategória	Cat.6A / Class EA (ISO/IEC 11801 2010)
Csatlakozási menet	M12	Érintkező anyaga	Sárgaréz, ónozott
Érintkező felület	Aranyozott	Vezeték csatlakozási átmérő, tömör, min.	0.51 mm
Csatlakozási átmérő, tömör	0.51...0.64 mm	Vezeték csatlakozási átmérő, tömör, max.	0.64 mm
Vezetékcsatlakozási keresztmetszet, tömör (AWG)	AWG 24/1...AWG 22/1	Vezeték keresztmetszet, tömör, min. (AWG)	AWG 24/1
Csatlakozási átmérő, flexibilis	0.46...0.76 mm	Vezeték keresztmetszet, tömör, max. (AWG)	AWG 22/1
Vezetékcsatlakozási keresztmetszet, flexibilis (AWG)	AWG 27/7...AWG 22/7	Vezeték csatlakozási átmérő, flexibilis, min.	0.46 mm

IE-PS-M12X-P-AWG22/27FH

Weidmüller Interface GmbH & Co. KG

Klingenbergstraße 26

D-32758 Detmold

Germany

www.weidmueller.com

Technical data

Vezeték csatlakozási átmérő, flexibilis, max.	0.76 mm	Vezeték csatlakozási keresztmetszet, finomsodratú, max.	0.34 mm ²
Vezeték keresztmetszet, tömör, min.	0.34 mm ²	Vezeték keresztmetszet, tömör, max.	0.32 mm ²
Conductor connection cross-section, flexible	...0.34 mm ²	Vezeték keresztmetszet, finomsodratú, min. (AWG)	AWG 27/7
Vezeték keresztmetszet, finomsodratú, max. (AWG)	AWG 22/7	Csatlakozási átmérő, nagyon finomsodratú, min.	0.61 mm
Vezetékcsatlakozási keresztmetszet, rendkívül flexibilis	0.61...0.78 mm, Approval of the cable by Weidmüller necessary	Csatlakozási átmérő, nagyon finomsodratú, max.	0.78 mm
Csatlakozási keresztmetszet, nagyon finomsodratú, min. (AWG)	AWG 26	Vezetékcsatlakozási keresztmetszet, rendkívül flexibilis (AWG)	AWG 26...AWG 22, Approval of the cable by Weidmüller necessary
Csatlakozási keresztmetszet, nagyon finomsodratú, max. (AWG)	AWG 22	Megjegyzés, nagyon finomsodratú vezetékcsatlakozás	A kábel Weidmüller általi jóváhagyása szükséges
Köpenyátmérő, min.	5.5 mm	Köpenyátmérő, max.	9 mm
Érintkezőtartó anyagai	PA	Árnyékoló anyag	Nikkelezüst
Árnyékolás	360° körkörös ház	Védelmi osztály	IP67 dugaszolva
Dugaszolási ciklusok	≥ 100		

Szabványok

Csatlakozó, standard	IEC 61076-2-109
----------------------	-----------------

Villamos tulajdonságok

Átütési szilárdság, érintkező / árnyékolás ≥ 500 V DC	Átütési szilárdság, érintkező / érintkező ≥ 500 V DC
Térfogati ellenállás	<10 mΩ
Névleges feszültség	50 V
Szigetelési ellenállás	100 MΩ
PoE / PoE+	IEEE 802.3at szerint

Általános szabványok

Csatlakozó, standard	IEC 61076-2-109	Tanúsítvány száma (cULus)	E471884
----------------------	-----------------	---------------------------	---------

Besorolások

ETIM 8.0	EC002635	ETIM 9.0	EC002635
ETIM 10.0	EC002635	ECLASS 14.0	27-44-01-16
ECLASS 15.0	27-44-01-16		

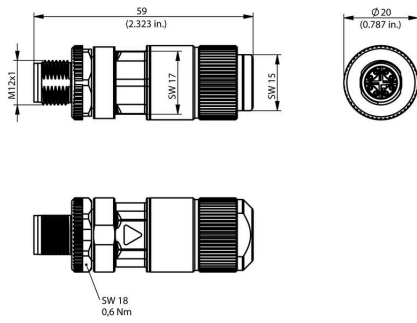
IE-PS-M12X-P-AWG22/27FH

Weidmüller Interface GmbH & Co. KG
Klingenbergstraße 26
D-32758 Detmold
Germany

Drawings

www.weidmueller.com

Rajz



IE-PS-M12X-P-AWG22/27FH

Weidmüller Interface GmbH & Co. KG

Klingenbergstraße 26

D-32758 Detmold

Germany

www.weidmueller.com

Accessories

Screwty® tömszelence szerszám



Az ideális eszköz mindenféle alkalmazáshoz A Screwty® az ideális, általános célú szerszám minden általánosan használt szenzor- és aktuátorkábel megszorításához. A Screwty® használatával még a nehezen hozzáférhető kerek csatlakozódugaszok is kezelhetők. A csatlakozókat különösebb erőfeszítés nélkül, egyszerű forgató mozdulattal lehet megszorítani vagy kilazítani. A Screwty® egyedülálló és általános megoldás, mivel más gyártók legtöbb (több mint 90%) kábeléhez és csatlakozójához is használható. A Screwty® egy nyélből és egy hagyományos 1/4"-os adapterből áll. Ezért minden mérethez használható: M12 és M8 kerek csatlakozó, M12F és M8F egyedi igényekre szabható dugaszok és aljzatok, valamint minden M23 dugasz és aljzat.

Általános rendelési adatok

Típus	SCREWTY SET	Változat
Rendelési szám	1910000000	Cable gland tool for M8, M12 lines and connectors
GTIN (EAN)	4032248436842	
Qty.	1 ST	

Screwty® tömszelence szerszám nyomaték funkcióval



Az ideális eszköz mindenféle alkalmazáshoz A Screwty® az ideális, általános célú szerszám minden általánosan használt szenzor- és aktuátorkábel megszorításához. A Screwty® használatával még a nehezen hozzáférhető kerek csatlakozódugaszok is kezelhetők. A csatlakozókat különösebb erőfeszítés nélkül, egyszerű forgató mozdulattal lehet megszorítani vagy kilazítani. A Screwty® egyedülálló és általános megoldás, mivel más gyártók legtöbb (több mint 90%) kábeléhez és csatlakozójához is használható. A Screwty® egy nyélből és egy hagyományos 1/4"-os adapterből áll. Ezért minden mérethez használható: M12 és M8 kerek csatlakozó, M12F és M8F egyedi igényekre szabható dugaszok és aljzatok, valamint minden M23 dugasz és aljzat.

Általános rendelési adatok

Típus	SCREWTY SET -DM	Változat
Rendelési szám	1920000000	Cable gland tool for M8, M12 lines and connectors
GTIN (EAN)	4032248436859	
Qty.	1 ST	

IE-PS-M12X-P-AWG22/27FH

Weidmüller Interface GmbH & Co. KG

Klingenbergstraße 26

D-32758 Detmold

Germany

www.weidmueller.com

Accessories

Screwty® tömszelence szerszám



Az ideális eszköz mindenféle alkalmazáshoz A Screwty® az ideális, általános célú szerszám minden általánosan használt szenzor- és aktuátorkábel megszorításához. A Screwty® használatával még a nehezen hozzáférhető kerek csatlakozódugaszok is kezelhetők. A csatlakozókat különösebb erőfelfejtés nélkül, egyszerű forgató mozdulattal lehet megszorítani vagy kilazítani. A Screwty® egyedülálló és általános megoldás, mivel más gyártók legtöbb (több mint 90%) kábeléhez és csatlakozójához is használható. A Screwty® egy nyélből és egy hagyományos 1/4"-os adapterből áll. Ezért minden mérethez használható: M12 és M8 kerek csatlakozó, M12F és M8F egyedi igényekre szabható dugaszok és aljzatok, valamint minden M23 dugasz és aljzat.

Általános rendelési adatok

Típus	SCREWTY- M12 F	Változat
Rendelési szám	1900020000	Cable gland tool for M12 connectors
GTIN (EAN)	4032248375851	
Qty.	1 ST	

Screwty® tömszelence szerszám nyomaték funkcióval



Az ideális eszköz mindenféle alkalmazáshoz A Screwty® az ideális, általános célú szerszám minden általánosan használt szenzor- és aktuátorkábel megszorításához. A Screwty® használatával még a nehezen hozzáférhető kerek csatlakozódugaszok is kezelhetők. A csatlakozókat különösebb erőfelfejtés nélkül, egyszerű forgató mozdulattal lehet megszorítani vagy kilazítani. A Screwty® egyedülálló és általános megoldás, mivel más gyártók legtöbb (több mint 90%) kábeléhez és csatlakozójához is használható. A Screwty® egy nyélből és egy hagyományos 1/4"-os adapterből áll. Ezért minden mérethez használható: M12 és M8 kerek csatlakozó, M12F és M8F egyedi igényekre szabható dugaszok és aljzatok, valamint minden M23 dugasz és aljzat.

Általános rendelési adatok

Típus	SCREWTY-M12 F-DM	Változat
Rendelési szám	1900021000	Cable gland tool for M12 connectors
GTIN (EAN)	4032248436828	
Qty.	1 ST	