

**IE-FCI-PWB-FR-OR****Weidmüller Interface GmbH & Co. KG**

Klingenbergstraße 26

D-32758 Detmold

Germany

www.weidmueller.com



A FrontCom® Vario több funkciót integrál egy közös rendszerbe. A rendszert egyszerű telepíteni és az adat-, jel- és tápmodulok széles választékából választhat. Rendkívül kompakt kialakítása mellett a FrontCom® Vario számos egyedülálló termékjellemzőt kínál, amelyek az Ön számára a projekt tervezést és a munkafolyamatokat biztonságossá, gyorsá és időtállóvá teszik. Továbbá a FrontCom® Vario rendszernek olyan attraktív házkialakítása van, ami mellesleg a legnagyobb ütésállóságot nyújtja és teljes egészében megfelel az IP 65 védettségi osztály követelményeinek.

**Általános rendelési adatok**

Változat	FrontCom, Insert Power large, Type E, Aljzatos csatlakozó, FR, narancssárga
Rendelési szám	<a href="#">2007230000</a>
Típus	IE-FCI-PWB-FR-OR
GTIN (EAN)	4050118392135
Qty.	1 Darab

## Műszaki adatok

## Tanúsítványok

Jóváhagyások



ROHS Megfelel

## Méretetek és tömegek

Nettó tömeg 34 g

## Hőmérsékletek

Tárolási hőmérséklet -10 °C...70 °C Üzemi hőmérséklet -5 °C...35 °C  
Telepítési hőmérséklet

## Termékek környezetvédelmi megfelelése

RoHS megfelelési állapot Megfelel, kivétel nélkül  
REACH SVHC Nincs 0,1 tömeg% feletti SVHC

## Általános adatok

Védelmi osztály IP20 Betét típusa Insert Power large  
Connector face Type E Fire load 840 kJ

## Műszaki adatok

Névleges feszültség (AC) 250 V Ház fő anyaga Polikarbonát, PC  
Névleges áram 16 A

## Rögzíthető vezetékek

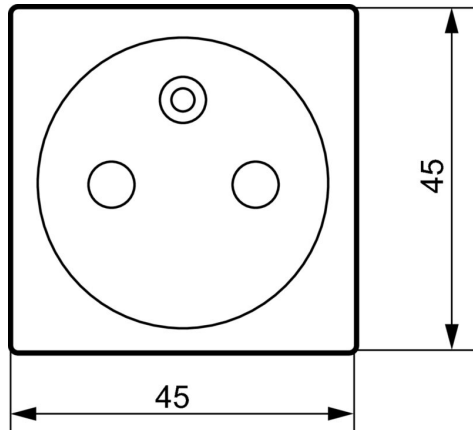
Csupaszolási hossz	12 mm	
Csatlakozás típusa	PUSH IN	
Vezetéksatlakozási keresztmetszet, rendkívül rugalmas, érvéghüvellyel	min.	1.5 mm <sup>2</sup>
	max.	1.5 mm <sup>2</sup>
Vezetéksatlakozási keresztmetszet, rendkívül rugalmas, érvéghüvely nélkül	min.	1.5 mm <sup>2</sup>
	max.	2.5 mm <sup>2</sup>
Vezetéksatlakozási keresztmetszet, merev	min.	1.5 mm <sup>2</sup>
	max.	2.5 mm <sup>2</sup>
Vezetéksatlakozási keresztmetszet, rugalmas, érvéghüvellyel	min.	1.5 mm <sup>2</sup>
	max.	1.5 mm <sup>2</sup>
Vezetéksatlakozási keresztmetszet, rugalmas, érvéghüvely nélkül	1.5 ... 2.5 mm <sup>2</sup>	
Vezetéksatlakozási keresztmetszet, rendkívül rugalmas, érvéghüvely nélkül	1.5 ... 2.5 mm <sup>2</sup>	
Vezetéksatlakozási keresztmetszet, merev	1.5 ... 2.5 mm <sup>2</sup>	
Vezetéksatlakozási keresztmetszet, rugalmas, érvéghüvellyel	1.5 ... 1.5 mm <sup>2</sup>	
Vezetéksatlakozási keresztmetszet, rugalmas, érvéghüvely nélkül	min.	1.5 mm <sup>2</sup>
	max.	2.5 mm <sup>2</sup>
Vezetéksatlakozási keresztmetszet, rendkívül rugalmas, érvéghüvellyel	1.5 ... 1.5 mm <sup>2</sup>	

**Műszaki adatok****Besorolások**

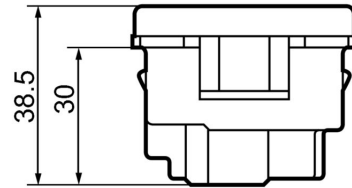
ETIM 8.0	EC001121	ETIM 9.0	EC001121
ETIM 10.0	EC001121	ECLASS 14.0	27-18-28-92
ECLASS 15.0	27-18-28-92		

**Rajzok**

**Méretrajz**



**Méretrajz**



## Tartozékok

## Sínadapter aljzatbetétekhez



A Weidmüllernél egyetlen forrásból mindent megkap, amire szüksége van - beleértve az ipari Ethernet tartozékait is.

Előnyei:

- szerszámok
- vizsgálókészülékek
- kábelhüvelyek
- szekrénycsatlakozások
- jelölők
- porvédelem
- tápegységek
- túlfeszültség-védelem

## Általános rendelési adatok

Típus	IE-DINRAIL-AD-PWB	Változat
Rendelési szám	<a href="#">2534680000</a>	
GTIN (EAN)	4050118546354	
Qty.	1 ST	