

BLF 5.08HC/04/90F SN OR SET**Weidmüller Interface GmbH & Co. KG**

Klingenbergstraße 26

D-32758 Detmold

Germany

www.weidmueller.com



Éppen annyira megbízható, mint a kipróbált és bevizsgált eredeti, innovációs részletekkel:

A BLZP 5.08HC csatlakozóhévely BLF 5.08HC PUSH IN változata új csatlakozórendszert kínál és sokkal kompaktabb kialakítást. A Weidmüller innovatív PUSH IN rugós csatlakozója új irányt mutat, nem igényel szerszámot az egyszerűen elvégezhető vezeték bekötéshez. HC = nagyáramú

A sokoldalúság értelmében a BLF 5.08HC pontosan ugyanannyit kínál, mint a régebbi változatok:

- a három kivezetiési irány Önnek a megszokott tervezési rugalmasságot kínálja az alkalmazásaihoz
- négy karima változat, benne a szabadalmaztatott kioldó retesszel, lehetővé teszi a reteszelő kialakítást a felhasználó követelményei alapján
- Használja a BLF 5.08HC és SL 5.08HC dugó kombinációt és érje el a legnagyobb névleges teljesítményt

Általános rendelési adatok

| | |
|----------------|-----------------------------|
| Változat | female plug |
| Rendelési szám | 2003220000 |
| Típus | BLF 5.08HC/04/90F SN OR SET |
| GTIN (EAN) | 4050118386950 |
| Qty. | 1 Darab |
| Csomagolás | Doboz |

BLF 5.08HC/04/90F SN OR SET

Weidmüller Interface GmbH & Co. KG
Klingenbergstraße 26
D-32758 Detmold
Germany

www.weidmueller.com

Műszaki adatok

Tanúsítványok

Jóváhagyások



| | |
|---------------------------|-----------------------------|
| ROHS | Megfelel |
| UL File Number Search | UL weboldal |
| Tanúsítvány száma (cURus) | E60693 |

Méreték és tömegek

| | | | |
|-------------|----------|------------------|-------------|
| Mélység | 26.2 mm | Mélység (coll) | 1.0315 inch |
| Magasság | 20.6 mm | Magasság (coll) | 0.811 inch |
| Szélesség | 30.12 mm | Szélesség (coll) | 1.1858 inch |
| Nettó tömeg | 18.25 g | | |

Termékek környezetvédelmi megfelelése

| | |
|--------------------------|-------------------------------------|
| RoHS megfelelési állapot | Megfelel, kivétel nélkül |
| REACH SVHC | Nincs 0,1 tömeg% feletti SVHC |
| Termék karbonlábnyoma | Bölcsőtől a kapuig 0,073 kg CO2 eq. |

System Parameters

| | | | |
|----------------------------|---------------------|------------------------|---------|
| Vezetécsatlakozás-technika | PUSH IN aktuátorral | Raszter mm-ben (P) | 5.08 mm |
| Raszter inch-ben (P) | 0.200 " | Vezeték kimeneti irány | 90° |
| Pólusszám | 4 | Érintkezősorok száma | 1 |
| Védelmi osztály | IP20 | Dugaszolási ciklusok | 25 |

Anyagjellemzők

| | | | |
|-------------------------|-----------|--------------------------|--------------|
| Szigetelőanyag | PBT | Szín | narancssárga |
| A működési elemek színe | fekete | Színkála (hasonló) | RAL 2000 |
| Moisture Level (MSL) | | UL 94 éghetőségi osztály | V-0 |
| Érintkező anyaga | Cu-ötvény | Érintkező felület | ónozott |
| Üzemi hőmérséklet, min. | -50 °C | Üzemi hőmérséklet, max. | 100 °C |

Névleges adatok IEC szerint

| | | | |
|--|--------|---|-------|
| Névleges áram, maximális pólusszám (Tu=20 °C) | 19 A | Névleges áram, min. pólusszám (Tu=40°C) | 21 A |
| Névleges feszültség a II/2 túlfeszültség osztályhoz / szennyezés mértékéhez | 400 V | Névleges feszültség a III/2 túlfeszültség osztályhoz / szennyezés mértékéhez | 320 V |
| Névleges lökfeszültség a II/2 túlfeszültség osztályhoz / szennyezés mértékéhez | 4000 V | Névleges lökfeszültség a III/2 túlfeszültség osztályhoz / szennyezés mértékéhez | 4 kV |

Csomagolás

| | | | |
|---------------|----------|---------------|----------|
| Csomagolás | Doboz | VPE hosszúság | 90.00 mm |
| VPE szélesség | 72.00 mm | VPE magasság | 42.00 mm |

Csatlakoztatható vezeték

| | | | |
|---|---------------------|--------------------------------------|---------------------|
| Tömör, min. H05(07) V-U | 0.2 mm ² | Tömör, max. H05(07) V-U | 2.5 mm ² |
| Flexibilis, min. H05(07) V-K | 0.2 mm ² | Flexibilis, max. H05(07) V-K | 2.5 mm ² |
| érvéghüvellyel, DIN 46228 1. pont, min. | 0.2 mm ² | érvéghüvellyel, DIN 46228 pt 1, max. | 2.5 mm ² |

BLF 5.08HC/04/90F SN OR SET

Weidmüller Interface GmbH & Co. KG
Klingenbergstraße 26
D-32758 Detmold
Germany

www.weidmueller.com

Műszaki adatok**UL 1059 névleges adatok**

| | | | |
|-----------------------------------|--|---------------------------|--------|
| Intézet (cURus) | CURUS | Tanúsítvány száma (cURus) | E60693 |
| Hivatkozás a tanúsítási értékekre | A megadott adatok maximális értékek - lásd a tanúsítványt. | | |

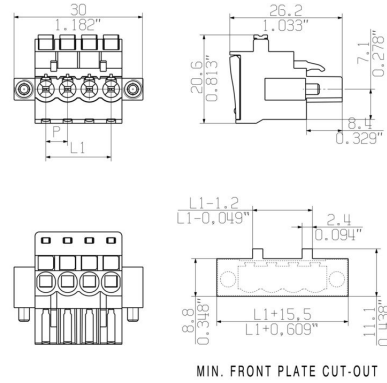
Fontos megjegyzés

Megjegyzések

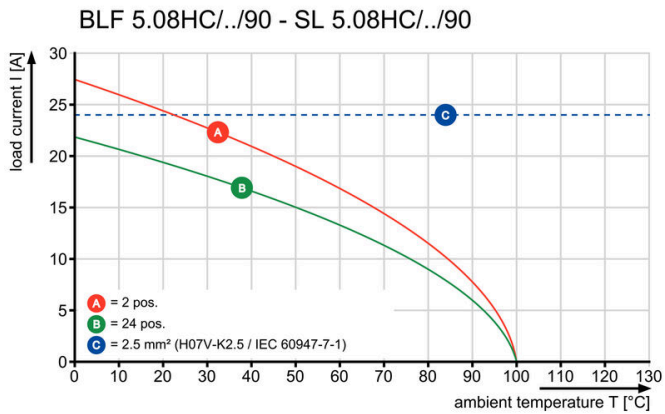
Besorolások

| | | | |
|-------------|-------------|-------------|-------------|
| ETIM 8.0 | EC002638 | ETIM 9.0 | EC002638 |
| ETIM 10.0 | EC002638 | ECLASS 14.0 | 27-46-02-02 |
| ECLASS 15.0 | 27-46-02-02 | | |

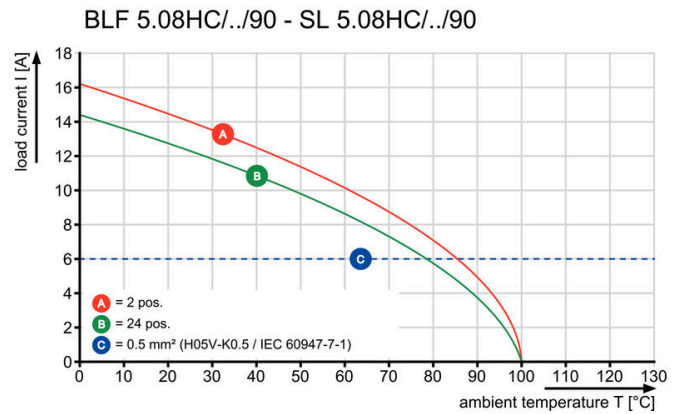
Dimensional drawing



Graph



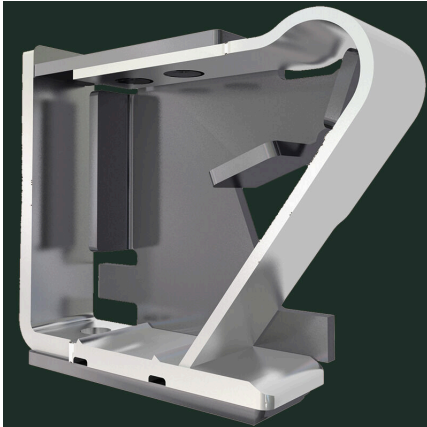
Graph



Páratlan funkcionalitás Rendkívüli rezgésállóság

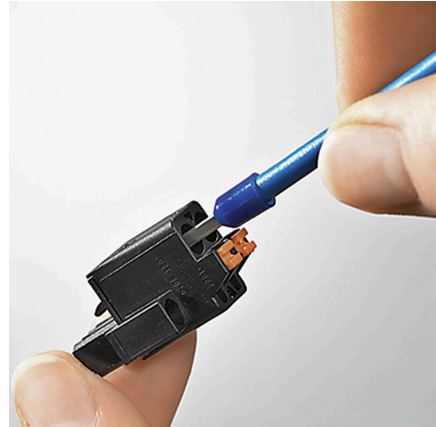
Rajzok

A termék előnyei



Teljes körű biztonság Nemesacél kalickás ház

A termék előnyei



Költséghatékony vezetékezés Gyors és intuitív

A termék előnyei

