

IE-FC-SFP-CAB**Weidmüller Interface GmbH & Co. KG**

Klingenbergstraße 26

D-32758 Detmold

Germany

www.weidmueller.com



A FrontCom® Vario több funkciót integrál egy közös rendszerbe. A rendszert egyszerű telepíteni és az adat-, jel- és tápmodulok széles választékából választhat. Rendkívül kompakt kialakítása mellett a FrontCom® Vario számos egyedülálló termékjellemzőt kínál, amelyek az Ön számára a projekt tervezést és a munkafolyamatokat biztonságossá, gyorsá és időtállóvá teszik. Továbbá a FrontCom® Vario rendszernek olyan attraktív házkialakítása van, ami mellesleg a legnagyobb ütésállóságot nyújtja és teljes egészében megfelel az IP 65 védelemosztály követelményeinek.

Általános rendelési adatok

Változat	FrontCom, Single frame, Műanyag fedél, Lockable with cabinet key
Rendelési szám	2003140000
Típus	IE-FC-SFP-CAB
GTIN (EAN)	4050118387001
Qty.	1 Darab

Műszaki adatok

Tanúsítványok

Jóváhagyások



ROHS

Megfelel

Méretetek és tömegek

Mélység	27.5 mm	Mélység (coll)	1.0827 inch
Magasság	134 mm	Magasság (coll)	5.2756 inch
Szélesség	67 mm	Szélesség (coll)	2.6378 inch
Falvastagság, min.	1 mm	Falvastagság, max.	5 mm
Nettó tömeg	343 g		

Hőmérsékletek

Tárolási hőmérséklet	Üzemi hőmérséklet	-40 °C...70 °C
Telepítési hőmérséklet		

Termékek környezetvédelmi megfelelése

RoHS megfelelési állapot	Megfelel, kivétel nélkül
REACH SVHC	Nincs 0,1 tömeg% feletti SVHC

Általános adatok

Terméktípus	Single frame, Műanyag fedél, Lockable with cabinet key	Védelmi osztály	IP65, zárt állapotban
Vázkeret anyaga	Cink présöntvény	Fedél anyaga	Polikarbonát, PC

Általános szabványok

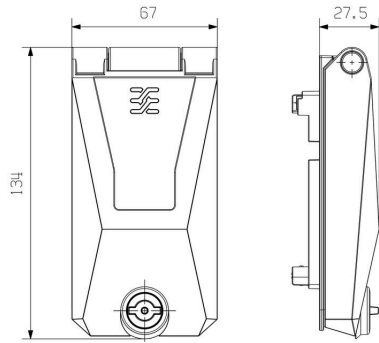
Tanúsítvány sz. (DNV)	TAA000022B
-----------------------	------------

Besorolások

ETIM 8.0	EC001031	ETIM 9.0	EC001031
ETIM 10.0	EC001031	ECLASS 14.0	27-18-28-92
ECLASS 15.0	27-18-28-92		

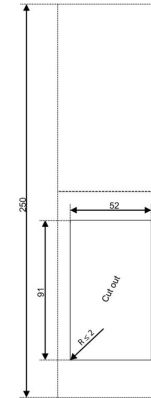
Rajzok

Méretrajz



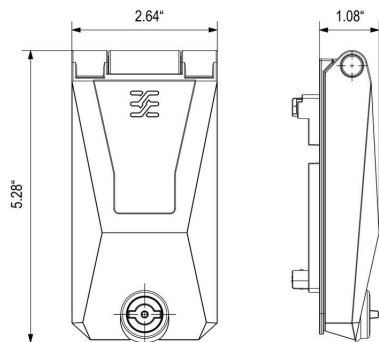
Unit: mm

Szerelési kivágás



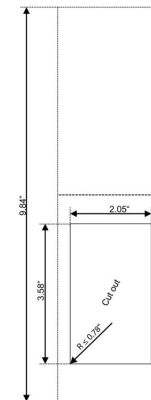
Unit: mm

Méretrajz



Unit: in

Szerelési kivágás



Unit: in

IE-FC-SFP-CAB

Weidmüller Interface GmbH & Co. KG

Klingenbergstraße 26

D-32758 Detmold

Germany

www.weidmueller.com

Tartozékok

Tartozékok FrontCom Vario-hoz



Általános rendelési adatok

Típus	IE-FC-PWPC	Változat	
Rendelési szám	1450820000	FrontCom, Érintésvédelem, Single frame	
GTIN (EAN)	4050118255584		
Qty.	1 ST		

Üres, ragasztós hátoldal



Az SM egy MultiCard – jelölőrendszer vezérlő- és jelzőkészülékek feliratozásához. A címkék a tartókba pattinthatók, vagy a rajtuk található öntapadós fólia segítségével lehet felhelyezni őket. A PrintJet CONNECT nyomtatókkal vagy a plotterekkel testre szabott jelölőket lehet létrehozni.

- A felhasználó gyorsan előállíthatja a szükséges címkéket
- Nincs szükség drága, szabványos címkék tárolására
- A PrintJet kopásálló nyomtatási minősége lehetővé teszi a gravírozás kiváltását
- Extrém követelmények esetére ajánljuk az ETO SM védőfóliát
- A tartók a Siemens, ABB, Moeller és Télémécanique 22 mm vagy 30 mm átmérőjű nyomógombjaihoz használhatók

Egyedi nyomtatáshoz: Kérjük, küldje el az M-Print PRO vagy M-Print PRO Online (telepítés nélkül) jelölőszoftverünk fájlját a címkézési előírásokkal.

Általános rendelési adatok

Típus	SM 27/18 K MC NE WS	Változat	
Rendelési szám	1707270000	SwitchMark, Készülékjelölők, 18 x 27 mm, fehér	
GTIN (EAN)	4008190925116		
Qty.	80 ST		

Típus	SM 27/18 K MC NE SI	Változat	
Rendelési szám	1713760000	SwitchMark, Készülékjelölők, 18 x 27 mm, ezüst	
GTIN (EAN)	4008190331177		
Qty.	80 ST		

IE-FC-SFP-CAB

Weidmüller Interface GmbH & Co. KG

Klingenbergstraße 26

D-32758 Detmold

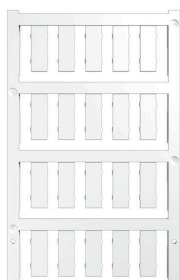
Germany

www.weidmueller.com

Tartozékok

Típus	SM 27/18 K MC NE GR	Változat
Rendelési szám	1073340000	SwitchMark, Készülékjelölők, 18 x 27 mm, szürke
GTIN (EAN)	4032248831425	
Qty.	80 ST	

Üres



Az ESG a bevált és tesztelt MultiCard formátumú jelölő számos ismert elektromos készülékhez. Az eredmény egy kiváló minőségű, kontrasztos készülékjelölő.

A Siemens, az ABB, a Beckhoff és számos más gyártó készülékeihez különböző típusok kaphatók.

Az előnyök áttekintése:

- általános célú címkék; öntapadós vagy felpattintható címkék, típustól függően,
- illesztett készülékekhez, pl. kismegszakítókhoz címkésínre pattintható ESG jelölőket szállítunk.
- Egyedi lézer-minőségű nyomtatás a műszaki jellemzőknek megfelelően

Egyedi nyomtatáshoz: Kérjük, küldje el az M-Print PRO vagy M-Print PRO Online (telepítés nélkül) jelölőszoftverünk fájlját a címkézési előírásokkal.

Általános rendelési adatok

Típus	ESG 7/20 SIRIUS MC NE WS	Változat
Rendelési szám	1736181044	ESG, Készülékjelölők x 20 mm, PA 66, Szín: fehér, dugaszolható
GTIN (EAN)	4008190985950	
Qty.	200 ST	

Lapos csavarhúzó



Hornycsavarhúzó lekerekített pengével SD DIN 5265, ISO 2380/2, behajtó a DIN 5264, ISO 2380/1 szerint. Chrom Top hegy, SoftFinish markolat

Általános rendelési adatok

Típus	SDS 0.4X2.5X75	Változat
Rendelési szám	9009030000	Csavarhúzó, Csavarhúzó
GTIN (EAN)	4032248266944	
Qty.	1 ST	

IE-FC-SFP-CAB

Weidmüller Interface GmbH & Co. KG

Klingenbergstraße 26

D-32758 Detmold

Germany

www.weidmueller.com

Tartozékok

Pozidriv csillagfejű csavarhúzó



Csillagfejű csavarhúzó, Pozidriv, SDK PZ DIN 5262, ISO 8764/2-PZ, kihajtó ISO 8764/1-PZ szerint, ChromTop hegy, SoftFinish markolat

Általános rendelési adatok

Típus	SDK PZ1	Változat
Rendelési szám	9008530000	Csavarhúzó, Csavarhúzó
GTIN (EAN)	4032248056521	
Qty.	1 ST	

Négyszögletes hasítóbélyeg FrontCom-hoz



A Weidmüller lyukasztószerzőségei a legjobb eszközök arra, hogy nyílásokat vágjon az elektromos szekrényeibe!

- PG tömszelencék
- M tömszelencék
- Speciális tömszelencék

Általános rendelési adatok

Típus	KOK 52 X 91	Változat
Rendelési szám	2008410000	Sheet holes
GTIN (EAN)	4050118394177	
Qty.	1 ST	

Szerszám



- Overpressure valve protects against overloading
- Cylinder head angled at 90°
- Angled head can be rotated through 360°
- Ergonomic handle springs back automatically
- The waste piece no longer becomes jammed thanks to triple splitting
- Hydraulic punch made of high-strength aluminium (approx. 40% weight saving)
- Service life greatly reduced when stainless steel sheets are used

Not suitable for stainless steel!

Tartozékok**Általános rendelési adatok**

Típus	IE-KO-HAT	Változat
Rendelési szám	1966810000	Sheet holes
GTIN (EAN)	4032248659630	
Qty.	1 ST	