

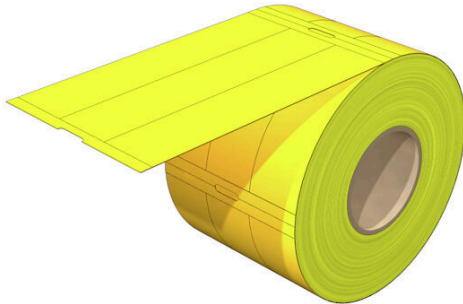
**THM ET S7 1500 GE****Weidmüller Interface GmbH & Co. KG**

Klingenbergstraße 26

D-32758 Detmold

Germany

www.weidmueller.com



A THM ET S7 nem öntapadós, tekercsben csomagolt címkéket a Siemens SIMATIC ET 200S, és S7-modulok jelölésére használják.

Az M-Print® PRO szoftverrel tetszés szerint nyomtathatók a THM ET S7 címkék THM nyomtatóval. A címkék könnyen leválaszthatók. A THM MultiMark nyomtató nagyon ellenálló nyomtatást eredményez.

**Általános rendelési adatok**

|                |   |
|----------------|---|
| Változat       | THM, Készülékjelölők, 108.8 x 22.9 mm, Siemens, sárga |
| Rendelési szám | <a href="#">1991670000</a>                            |
| Típus          | THM ET S7 1500 GE                                     |
| GTIN (EAN)     | 4050118376326   |
| Qty.           | 500 Darab   |

## THM ET S7 1500 GE

Weidmüller Interface GmbH & Co. KG  
Klingenbergstraße 26  
D-32758 Detmold  
Germany

www.weidmueller.com

## Műszaki adatok

## Tanúsítványok

|      |          |
|------|----------|
| ROHS | Megfelel |
|------|----------|

## Méretek és tömegek

|             |          |                  |             |
|-------------|----------|------------------|-------------|
| Mélység     | 0.08 mm  | Mélység (coll)   | 0.0031 inch |
| Magasság    | 108.8 mm | Magasság (coll)  | 4.2835 inch |
| Szélesség   | 22.9 mm  | Szélesség (coll) | 0.9016 inch |
| Nettó tömeg | 0.68 g   |                  |             |

## Hőmérséklet

|                              |              |
|------------------------------|--------------|
| Üzemi hőmérsékleti tartomány | -50...100 °C |
|------------------------------|--------------|

## Termékek környezetvédelmi megfelelése

|                          |                               |
|--------------------------|-------------------------------|
| RoHS megfelelési állapot | Megfelel, kivétel nélkül      |
| REACH SVHC               | Nincs 0,1 tömeg% feletti SVHC |

## Általános adatok

|                                    |  |                 |
|------------------------------------|--|-----------------|
| Nyomtatás módja                    | Hőnyomtató   |                 |
| Változat                           | halogénmentes  |                 |
| Szélesség                          | 22.9 mm  |                 |
| UL 94 éghetőségi osztály           | HB   |                 |
| Üzemi hőmérsékleti tartomány, max. | 100 °C   |                 |
| Üzemi hőmérsékleti tartomány, min. | -50 °C   |                 |
| Szín                               | sárga  |                 |
| Halogén                            | Nem  |                 |
| Alapanyag                          | Polipropilén   |                 |
| Nyomtatott karakterek              | nélkül   |                 |
| Jelölők száma kombinációként       | Tápellátás formája   | Etikett-tekercs |
| UL 969 tanúsítvány                 | Nem  |                 |
| kompatibilis nyomtató              | <a href="#">THM MULTIMARK</a> , <a href="#">THM MULTIMARK PLUS</a> |                 |
| Jelölők száma kombinációként       | 1 Label reel = Device markers                                      |                 |
| Üzemi hőmérsékleti tartomány       | -50...100 °C   |                 |
| Alkalmazás/gyártó                  | Siemens  |                 |
| Szám tekercsenként                 | 500  |                 |

## Készülékjelölők

|         |     |
|---------|-----|
| Halogén | Nem |
|---------|-----|

## Besorolások

|             |             |             |             |
|-------------|-------------|-------------|-------------|
| ETIM 8.0    | EC001288    | ETIM 9.0    | EC001288    |
| ETIM 10.0   | EC001288    | ECLASS 14.0 | 27-28-11-04 |
| ECLASS 15.0 | 27-28-11-04 |             |             |

**THM ET S7 1500 GE**

**Weidmüller Interface GmbH & Co. KG**  
Klingenbergstraße 26  
D-32758 Detmold  
Germany

**Tartozékok**

[www.weidmueller.com](http://www.weidmueller.com)

**Tintaszalagok**

Ezek a nyomtatók a hőnyomtató-technológiának köszönhetően kiváló minőségben nyomtatnak. A különböző anyagok és a Windows-alapú felhasználóbarát nyomtatási rendszer minden jelölést optimalizál.

**Általános rendelési adatok**

|                |                            |              |  |
|----------------|----------------------------|--------------|--|
| Típus          | RIBBON MM 110/360 SW       | Változat     |  |
| Rendelési szám | <a href="#">2005070000</a> | Festékszalat |  |
| GTIN (EAN)     | 4050118390049              |              |  |
| Qty.           | 1 ST                       |              |  |