

SAI-ADAPT-M8/M8 4/3P

Weidmüller Interface GmbH & Co. KG
Klingenbergstraße 26
D-32758 Detmold
Germany

www.weidmueller.com



M8/M12 and M12/M8 adapters serve for quick implementation of the plug size.

Általános rendelési adatok

Változat	Y-csatlakozó, M8 / M8
Rendelési szám	1990570000
Típus	SAI-ADAPT-M8/M8 4/3P
GTIN (EAN)	4050118376609
Qty.	1 Darab

SAI-ADAPT-M8/M8 4/3P

Weidmüller Interface GmbH & Co. KG
Klingenbergstraße 26
D-32758 Detmold
Germany

www.weidmueller.com

Műszaki adatok

Tanúsítványok

Jóváhagyások



ROHS Megfelel

Méretetek és tömegek

Nettó tömeg 10 g

Termékek környezetvédelmi megfelelése

RoHS megfelelési állapot	Megfelel, kivétellel
RoHS alóli kivétel (ha van/ismert ilyen)	6c
REACH SVHC	Lead 7439-92-1
SCIP	1c533b66-fcff-4da5-b89f-fd55fbf5cb55

Csatlakozási adatok

1. szimpla kivitelezés - dugaszoló csatlakozó	M8 tűske	2. szimpla kivitelezés - dugaszoló csatlakozó	M8 aljzat
Meghúzási nyomaték	M8: 0,5 Nm		

Egyedi igényekre szabható dugaszoló csatlakozók műszaki adatai

Pólusszám	4	Kódolás	M8 = nincs
Névleges feszültség	24 V	Névleges áram	4 A
Védelmi osztály	IP67	Szennyezés súlyossága	3
Árnyékolás csatlakozás	Nem	Menetes gyűrű anyaga	Cink présöntvény, nikkelezett
Ház hőmérsékleti tartománya	-25...+85 °C		

Szabványok

Csatlakozó, standard IEC 61076-2-104

Általános adatok

Pólusszám	4	Kódolás	M8 = nincs
Csatlakozási menet	M8 / M8	Névleges feszültség	24 V
Névleges áram	4 A	Védelmi osztály	IP67
Szennyezés súlyossága	3	Árnyékolás csatlakozás	Nem
Ház hőmérsékleti tartománya	-25...+85 °C	Vezeték külső átm.	-

Besorolások

ETIM 8.0	EC002925	ETIM 9.0	EC002925
ETIM 10.0	EC002925	ECLASS 14.0	27-44-01-06
ECLASS 15.0	27-44-01-06		

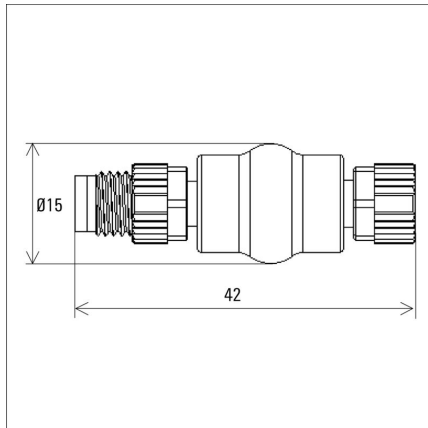
SAI-ADAPT-M8/M8 4/3P

Weidmüller Interface GmbH & Co. KG
Klingenbergstraße 26
D-32758 Detmold
Germany

www.weidmueller.com

Rajzok

Méretrajz



Kapcsolási rajz

