

## USB2.0A T1V 2.5N4 TY BK

Weidmüller Interface GmbH &amp; Co. KG

Klingenbergstraße 26

D-32758 Detmold

Germany

www.weidmueller.com



USB, mint megbízható adat-interfész ipari környezetben használt készülékéhez. A számos előnynek köszönhetően többnyire USB-aljzatokat használnak a villamosenergia-iparban.

Az USB-A, -B - C és -Micro komponensek széles választéka a holnapra kész készülékkonstrukciót tesz lehetővé 10 Gbit/s sebességig. USB NYÁK aljzataink a robusztus USB 2.0, 3.0 és 3.1 szabványokat támogatják a gyors és könnyű adatátvitel érdekében.

Az egyes csatlakozók a nagy tartósságra vonatkozó követelményeknek is megfelelnek, és megbízható csatlakoztatást biztosítanak.

- Akár 10,000 dugaszolási ciklus
- THT, THR vagy SMD forrasztási eljárások
- 180°-os (függőleges/álló) vagy 90°-os (vízszintes/fekvő) kialakítással kapható
- Tálcsa (TY) vagy tekerces (dobra csévélte tekerces, RL) csomagolás
- Megerősített aranyréteg a korrózió elleni hatékonyabb védelemért
- Az USB 3.1 aljzatok gyors, akár 10 Gbit/s adatátvitelt is támogatnak.
- Az USB-C aljzatok hibamentes dugaszolást tesznek lehetővé a szimmetrikus kialakításnak köszönhetően.
- Megbízható plug & play működés – a rendszer leállítása vagy újraindítása nélkül csatlakoztatható és leválasztható

## Általános rendelési adatok

Változat	OMNIMATE Data - USB csatlakozók, NYÁK dugaszoló csatlakozó, USB 2.0, A típus, 480 Mbps, THT-forrasztott csatlakozás, 180°, Dugaszolási ciklusok: ≥ 1500, Pólusszám: 4, PBT, Arany a nikkellel felett, Tray (manual assembly)
Rendelési szám	<a href="#">1985910000</a>
Típus	USB2.0A T1V 2.5N4 TY BK
GTIN (EAN)	4050118370843
Qty.	100 Darab
Csomagolás	Tray (manual assembly)
Szállítás állapota	Ez a termék már nem kapható.
Utolsó rendelési dátum	2025-11-01T00:00:00+01:00

## USB2.0A T1V 2.5N4 TY BK

Weidmüller Interface GmbH & Co. KG  
Klingenbergstraße 26  
D-32758 Detmold  
Germany

www.weidmueller.com

## Műszaki adatok

## Tanúsítványok

ROHS	Megfelel
------	----------

## Méretek és tömegek

Mélység	7.12 mm	Mélység (coll)	0.2803 inch
Magasság	19.6 mm	Magasság (coll)	0.7717 inch
Legalacsonyabb változat magassága	15.3 mm	Szélesség	14.5 mm
Szélesség (coll)	0.5709 inch	Nettó tömeg	2.5 g

## Termékek környezetvédelmi megfelelősége

RoHS megfelelőségi állapot	Megfelel
REACH SVHC	Nincs 0,1 tömeg% feletti SVHC

## Electrical properties

Átütési szilárdság, érintkező / érintkező	500 V AC	Szigetelési ellenállás	≥ 1000 MΩ
Névleges feszültség	30 V	Névleges áram	1.5 A

## Anyagjellemzők

Szigetelőanyag	PBT	Szín	fekete
Színkóda (hasonló)	RAL 9011	Szigetelőanyag csoport	II
Kúszóútkepzési összehasonlítási szám (CTI)	≥ 500	Szigetelési ellenállás	≥ 1000 MΩ
Moisture Level (MSL)		UL 94 éghetőségi osztály	V-0
Érintkező alapanyaga	Fosfor-bronz	Érintkező anyaga	Cu-ötvezet
Érintkező felület	Arany a nikkel felett	Dugaszolható csatlakozás rétegszerkezete	30...80 μ" Ni / ≥ 30 μ" Au
Tárolási hőmérséklet, min.	-40 °C	Tárolási hőmérséklet, max.	60 °C
Üzemi hőmérséklet, min.	-40 °C	Üzemi hőmérséklet, max.	60 °C

## Csomagolás

Csomagolás	Tray (manual assembly)	VPE hosszúság	267.00 mm
VPE szélesség	239.00 mm	VPE magasság	11.00 mm

## Rendszerspecifikációk

Pólusszám	4	LED	Nem
Forrasztótüske hossza (l)	2.9 mm	Felszerelés NYÁK-ra	THT-forrasztott csatlakozás
Raszter inch-ben (P)	0.079 "	Árnyékoló anyag	Sárgaréz
Árnyékolás	Igen	Oldalsó kivezetés, jellemzők	Forrasztható peremes aljzat
Átviteli sebesség	480 Mbps	Forrasztótüskék száma pólusonként	1
Csatlakozás típusa	Forrasztott csatlakozás	Terméksalád	OMNIMATE Data - USB csatlakozók
Raszter mm-ben (P)	2.00 mm	Védelmi osztály	IP20
Dugaszolási ciklusok	≥ 1500	Kimenő könyök	180°
Árnyékolás felülete	nikkelezett	Shield tabs	none
Teljesítménykategória	480 Mbps	Forrasztási eljárás	Kézi forrasztás, Hullámforrasztás
Forrasztótüske méretei	Nyolcszögletű	Tolerance of solder pin position	± 0.1 mm

**USB2.0A T1V 2.5N4 TY BK**

**Weidmüller Interface GmbH & Co. KG**  
Klingenbergstraße 26  
D-32758 Detmold  
Germany

[www.weidmueller.com](http://www.weidmueller.com)

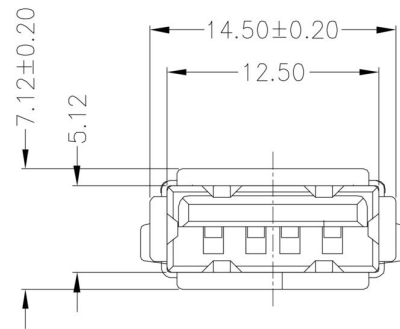
**Műszaki adatok****Fontos megjegyzés**

Megjegyzések

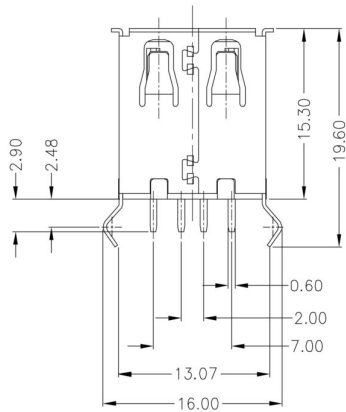
**Besorolások**

ETIM 8.0	EC002637	ETIM 9.0	EC002637
ETIM 10.0	EC002637	ECLASS 14.0	27-46-02-01
ECLASS 15.0	27-46-02-01		

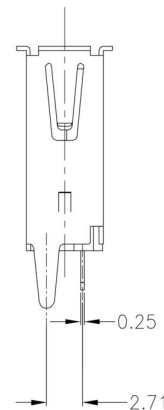
**Méretajz**



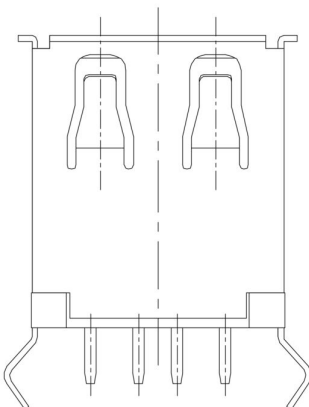
**Méretajz**



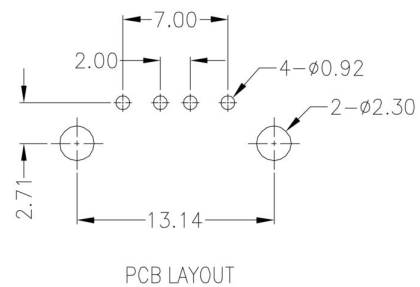
**Méretajz**



**Méretajz**



**NYÁK kivitel**



USB2.0A T1V 2.5N4 TY BK

Weidmüller Interface GmbH & Co. KG  
 Klingenbergstraße 26  
 D-32758 Detmold  
 Germany

Rajzok

www.weidmueller.com

Jelmagyarázat

USB	3.0A	R	1	V	3.0	N	4	TY	BL	USB3.0A R1V 3.0N4 TY BL	
										<b>Colour / Special Option</b>	
										<b>BL</b>	blue (plastic)
										<b>BK</b>	black (plastic)
										<b>WH</b>	white (plastic)
										<b>SO</b>	customized product
										<b>Packaging</b>	
										<b>TY</b>	Tray in box (manual assembly)
										<b>RL</b>	Tape on Reel (automated assembly)
										<b>TU</b>	Tube
										<b>Contact surface thickness</b>	
										<b>4</b>	1 = 3µ", 2 = 6µ", 3 = 15µ", 4 = 30µ", 5 = 50µ"
										<b>Solder Pin length</b>	
										<b>N</b>	no use
										<b>3.2</b>	3.2 mm
										<b>1.6</b>	1.6 mm
										<b>D</b>	SMD
										<b>Direction</b>	
										<b>H</b>	Horizontal (90°, side entry)
										<b>U</b>	Horizontal, Upright 90°
										<b>V</b>	Vertical (180°, top entry)
										<b>Number of Ports</b>	
										<b>1</b>	1 Port
										<b>21; 41; ...</b>	multi ports about each other, Multilevel
										<b>Assembly on PCB</b>	
										<b>R</b>	Through Hole Reflow - THR Soldering process: Wave or Reflow soldering
										<b>S</b>	Surface Mount Technology - SMT Soldering process: Reflow soldering
										<b>T</b>	Through Hole Technology - THT Soldering process: Wave
										<b>Type / Performance</b>	
										<b>2.0A</b>	USB 2.0 Type A
										<b>3.0A</b>	USB 3.0 Type A