

BLF 5.08HC/02/270LR SN BK BX

Weidmüller Interface GmbH & Co. KG

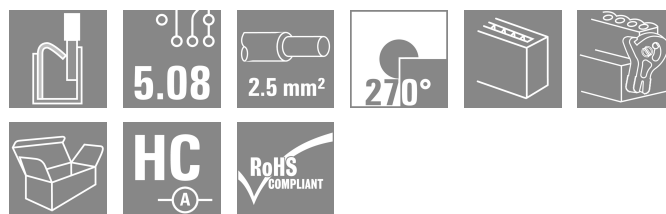
Klingenbergstraße 26

D-32758 Detmold

Germany

www.weidmueller.com

Product image



Éppen annyira megbízható, mint a kipróbált és bevizsgált eredeti, innovációs részletekkel:

A BLZP 5.08HC csatlakozóhével BLF 5.08HC PUSH IN változata új csatlakozórendszert kínál és sokkal kompaktabb kialakítást. A Weidmüller innovatív PUSH IN rugós csatlakozója új irányt mutat, nem igényel szerszámot az egyszerűen elvégezhető vezeték bekötéshez. HC = nagyáramú

A sokoldalúság értelmében a BLF 5.08HC pontosan ugyanannyit kínál, mint a régebbi változatok:

- a három kivezetiési irány Önnek a megszokott tervezési rugalmasságot kínálja az alkalmazásaihoz
- négy karima változat, benne a szabadalmaztatott kioldó retesszel, lehetővé teszi a reteszelő kialakítást a felhasználó követelményei alapján
- Használja a BLF 5.08HC és SL 5.08HC dugó kombinációt és érje el a legnagyobb névleges teljesítményt

Általános rendelési adatok

Változat	NYÁK dugaszoló csatlakozó, hüvelyes csatlakozó, 5.08 mm, Pólusszám: 2, 270°, PUSH IN aktuátorral, Rögzítési tartomány, névleges csatlakozás, max.: 3.31 mm², Doboz
Rendelési szám	1982310000
Típus	BLF 5.08HC/02/270LR SN BK BX
GTIN (EAN)	4032248686407
Qty.	90 Darab
Termékadatok	IEC: 400 V / 24 A / 0.2 - 2.5 mm² UL: 300 V / 18.5 A / AWG 26 - AWG 12
Csomagolás	Doboz
Szállítás állapota	Kifutott
Utolsó rendelési dátum	2026-10-31T00:00:00+01:00

BLF 5.08HC/02/270LR SN BK BX

Weidmüller Interface GmbH & Co. KG

Klingenbergstraße 26

D-32758 Detmold

Germany

www.weidmueller.com

Műszaki adatok

Tanúsítványok

Jóváhagyások



ROHS	Megfelel
UL File Number Search	UL weboldal
Tanúsítvány száma (cURus)	E60693

Méreték és tömegek

Mélység	29.6 mm	Mélység (coll)	1.1654 inch
Magasság	23.2 mm	Magasság (coll)	0.9134 inch
Szélesség	19.98 mm	Szélesség (coll)	0.7866 inch
Nettó tömeg	6.48 g		

Termékek környezetvédelmi megfelelése

RoHS megfelelési állapot	Megfelel, kivétel nélkül
REACH SVHC	Nincs 0,1 tömeg% feletti SVHC
Termék karbonlábnyoma	Bölcsőtől a kapuig 0,308 kg CO2 eq.

System Parameters

Termékcsalád	OMNIMATE Signal - sorozat BL/SL 5.08	Csatlakozás típusa	Terepi csatlakozás
Vezetékcsatlakozás-technika	PUSH IN aktuátorral	Raszter mm-ben (P)	5.08 mm
Raszter inch-ben (P)	0.200 "	Vezeték kimeneti irány	270°
Pólusszám	2	L1, mm	5.08 mm
L1, inch	0.200 "	Sorok száma	1
Érintkezősorok száma	1	Névleges keresztmetszet	2.5 mm ²
Érintésvédelem a DIN VDE 57 106 szerint	Ujjak számára biztonságos	Érintésvédelem a DIN VDE 0470 szerint	IP 20 dugaszolva / IP 10 nem dugaszolva
Védelmi osztály	IP20	Térfogati ellenállás	≤5 mΩ
Kódolható	Igen	Csupaszolási hossz	10 mm
Csavarhúzó éle	0,6 x 3,5	Csavarhúzó éle, standard	DIN 5264
Dugaszolási ciklusok	25	Dugaszolási erő/pólus, max.	7 N
Húzóerő / pólus, max.	5.5 N		

Anyagjellemzők

Szigetelőanyag	PBT	Szín	fekete
A működési elemek színe	narancssárga	Színskála (hasonló)	RAL 9011
Szigetelőanyag csoport	IIIa	Kúszóútképzési összehasonlítási szám (CTI)	≥ 200
Moisture Level (MSL)		UL 94 éghetőségi osztály	V-0
Érintkező anyaga	Cu-ötvözet	Érintkező felület	ónozott
Dugaszolható csatlakozás rétegszerkezete	4...8 µm Sn hot-dip tinned	Tárolási hőmérséklet, min.	-40 °C
Tárolási hőmérséklet, max.	70 °C	Üzemi hőmérséklet, min.	-50 °C
Üzemi hőmérséklet, max.	100 °C	Hőmérsékleti tartomány, telepítés, min.	-30 °C
Hőmérsékleti tartomány, telepítés, max.	100 °C		

BLF 5.08HC/02/270LR SN BK BX

Weidmüller Interface GmbH & Co. KG
Klingenbergstraße 26
D-32758 Detmold
Germany

www.weidmueller.com

Műszaki adatok

Névleges adatok IEC szerint

szabvány szerint tesztelve	IEC 60664-1, IEC 61984	Névleges áram, min. pólusszám (Tu=20 °C)	24 A
Névleges áram, maximális pólusszám (Tu=20 °C)	19 A	Névleges áram, min. pólusszám (Tu=40°C)	21 A
Névleges áram, maximális pólusszám (Tu=40°C)	16.5 A	Névleges feszültség a II/2 túlfeszültség osztályhoz / szennyezés mértékéhez	400 V
Névleges feszültség a III/2 túlfeszültség osztályhoz / szennyezés mértékéhez	320 V	Névleges feszültség a III/3 túlfeszültség osztályhoz / szennyezés mértékéhez	250 V
Névleges lökőfeszültség a II/2 túlfeszültség osztályhoz / szennyezés mértékéhez	4 kV	Névleges lökőfeszültség a III/2 túlfeszültség osztályhoz / szennyezés mértékéhez	4 kV
Névleges lökőfeszültség a III/3 túlfeszültség osztályhoz / szennyeződés mértékéhez	4 kV	Rövid idejű határáram ellenállás	3 x 1s mit 120 A

Csomagolás

Csomagolás	Doboz	VPE hosszúság	351.00 mm
VPE szélesség	134.00 mm	VPE magasság	38.00 mm

Csatlakoztatható vezetékek

Rögzítési tartomány, névleges csatlakozás, min.	0.13 mm ²																																										
Rögzítési tartomány, névleges csatlakozás, max.	3.31 mm ²																																										
Vezeték csatlakozási keresztmetszet AWG, min.	AWG 26																																										
Vezeték csatlakozási keresztmetszet AWG, max.	AWG 12																																										
Tömör, min. H05(07) V-U	0.2 mm ²																																										
Tömör, max. H05(07) V-U	2.5 mm ²																																										
Flexibilis, min. H05(07) V-K	0.2 mm ²																																										
Flexibilis, max. H05(07) V-K	2.5 mm ²																																										
műanyag galléros érvéghüvellyel, DIN 46228 pt 4, min.	0.25 mm ²																																										
műanyag galléros érvéghüvellyel, DIN 46228 pt 4, max.	2.5 mm ²																																										
érvéghüvellyel, DIN 46228 1. pont, min.	0.25 mm ²																																										
érvéghüvellyel, DIN 46228 pt 1, max.	2.5 mm ²																																										
Illesztőcsap az EN 60999 szerint a x b; ø	2,8 mm x 2,0 mm																																										
Rögzíthető vezeték	<table border="1"> <tr> <td>Vezetékcsatlakozás keresztmetszete</td> <td>Típus</td> <td>finom huzalozás</td> </tr> <tr> <td rowspan="4">érvéghüvely</td> <td>névleges</td> <td>0.5 mm²</td> </tr> <tr> <td>Csupaszolási hossz</td> <td>névleges 12 mm</td> </tr> <tr> <td>Ajánlott érvéghüvely</td> <td>H0.5/16 OR</td> </tr> <tr> <td>Csupaszolási hossz</td> <td>névleges 10 mm</td> </tr> <tr> <td rowspan="4">Vezetékcsatlakozás keresztmetszete</td> <td>Ajánlott érvéghüvely</td> <td>H0.5/10</td> </tr> <tr> <td>Típus</td> <td>finom huzalozás</td> </tr> <tr> <td>névleges</td> <td>0.75 mm²</td> </tr> <tr> <td>Csupaszolási hossz</td> <td>névleges 12 mm</td> </tr> <tr> <td rowspan="4">érvéghüvely</td> <td>Ajánlott érvéghüvely</td> <td>H0.75/16 W</td> </tr> <tr> <td>Csupaszolási hossz</td> <td>névleges 10 mm</td> </tr> <tr> <td>Ajánlott érvéghüvely</td> <td>H0.75/10</td> </tr> <tr> <td>Csupaszolási hossz</td> <td>névleges 10 mm</td> </tr> <tr> <td rowspan="4">Vezetékcsatlakozás keresztmetszete</td> <td>Típus</td> <td>finom huzalozás</td> </tr> <tr> <td>névleges</td> <td>1 mm²</td> </tr> <tr> <td>Csupaszolási hossz</td> <td>névleges 12 mm</td> </tr> <tr> <td>Ajánlott érvéghüvely</td> <td>H1.0/16D R</td> </tr> <tr> <td rowspan="2">érvéghüvely</td> <td>Csupaszolási hossz</td> <td>névleges 10 mm</td> </tr> </table>	Vezetékcsatlakozás keresztmetszete	Típus	finom huzalozás	érvéghüvely	névleges	0.5 mm ²	Csupaszolási hossz	névleges 12 mm	Ajánlott érvéghüvely	H0.5/16 OR	Csupaszolási hossz	névleges 10 mm	Vezetékcsatlakozás keresztmetszete	Ajánlott érvéghüvely	H0.5/10	Típus	finom huzalozás	névleges	0.75 mm ²	Csupaszolási hossz	névleges 12 mm	érvéghüvely	Ajánlott érvéghüvely	H0.75/16 W	Csupaszolási hossz	névleges 10 mm	Ajánlott érvéghüvely	H0.75/10	Csupaszolási hossz	névleges 10 mm	Vezetékcsatlakozás keresztmetszete	Típus	finom huzalozás	névleges	1 mm ²	Csupaszolási hossz	névleges 12 mm	Ajánlott érvéghüvely	H1.0/16D R	érvéghüvely	Csupaszolási hossz	névleges 10 mm
Vezetékcsatlakozás keresztmetszete	Típus	finom huzalozás																																									
érvéghüvely	névleges	0.5 mm ²																																									
	Csupaszolási hossz	névleges 12 mm																																									
	Ajánlott érvéghüvely	H0.5/16 OR																																									
	Csupaszolási hossz	névleges 10 mm																																									
Vezetékcsatlakozás keresztmetszete	Ajánlott érvéghüvely	H0.5/10																																									
	Típus	finom huzalozás																																									
	névleges	0.75 mm ²																																									
	Csupaszolási hossz	névleges 12 mm																																									
érvéghüvely	Ajánlott érvéghüvely	H0.75/16 W																																									
	Csupaszolási hossz	névleges 10 mm																																									
	Ajánlott érvéghüvely	H0.75/10																																									
	Csupaszolási hossz	névleges 10 mm																																									
Vezetékcsatlakozás keresztmetszete	Típus	finom huzalozás																																									
	névleges	1 mm ²																																									
	Csupaszolási hossz	névleges 12 mm																																									
	Ajánlott érvéghüvely	H1.0/16D R																																									
érvéghüvely	Csupaszolási hossz	névleges 10 mm																																									

BLF 5.08HC/02/270LR SN BK BX

Weidmüller Interface GmbH & Co. KG
Klingenbergstraße 26
D-32758 Detmold
Germany

www.weidmueller.com

Műszaki adatok

	Ajánlott érvéghüvely H1.0/10
Vezetékcsatlakozás keresztmetszete	Típus finom huzalozás
	névleges 1.5 mm ²
érvéghüvely	Csupaszolási hossz névleges 10 mm
	Ajánlott érvéghüvely H1.5/10
	Csupaszolási hossz névleges 12 mm
	Ajánlott érvéghüvely H1.5/16 R
Vezetékcsatlakozás keresztmetszete	névleges 2.5 mm ²
érvéghüvely	Csupaszolási hossz névleges 10 mm
	Ajánlott érvéghüvely H2.5/10
	Csupaszolási hossz névleges 13 mm
	Ajánlott érvéghüvely H2.5/16DS BL

Hivatkozási szöveg A műanyag gallér külső átmérője nem lehet nagyobb az osztásnál (P). Az érvéghüvelyek hosszát a terméknek és a névleges feszültségnek megfelelően kell megválasztani.

CSA névleges adatok

Intézet (CSA)	CSA	Tanúsítvány száma (CSA)	200039-1121690
Névleges feszültség (B felhasználási csoport / CSA)	300 V	Névleges feszültség (D felhasználási csoport / CSA)	300 V
Névleges áram (B felhasználási csoport / 10 A CSA)		Névleges áram (D felhasználási csoport / 10 A CSA)	
Vezeték keresztmetszet, AWG, min.	AWG 12	Vezeték keresztmetszet, AWG, max.	AWG 26
Hivatkozás a tanúsítási értékekre	A megadott adatok maximális értékek - lásd a tanúsítványt.		

UL 1059 névleges adatok

Intézet (cURus)	CURUS	Tanúsítvány száma (cURus)	E60693
Névleges feszültség (B felhasználási csoport / UL 1059)	300 V	Névleges feszültség (D felhasználási csoport / UL 1059)	300 V
Névleges áram (B felhasználási csoport / UL 1059)	18.5 A	Névleges áram (D felhasználási csoport / UL 1059)	10 A
Vezeték keresztmetszet, AWG, min.	AWG 26	Vezeték keresztmetszet, AWG, max.	AWG 12
Hivatkozás a tanúsítási értékekre	A megadott adatok maximális értékek - lásd a tanúsítványt.		

Típusvizsgálatok

Teszt: Jelölések tartóssága	Standard	DIN EN 61984 szabvány, 7.3.2 / 09.02 szakasz, minta a DIN EN 60068-2-70 / 07.96 szabvány szerint
	Teszt	eredetjelölés, típusazonosítás, raszter, anyagtípus, dátum óra
	Kiértékelés	elérhető
	Teszt	tartósság
	Kiértékelés	átadva
Teszt: Helytelen illesztés (nem felcserélhető)	Standard	DIN EN 61984 szabvány, 6.3 és 6.9.1 / 09.02 szakasz, DIN EN 60512-13-5 / 11.08
	Teszt	180°-kal elfordítva kódolóelemekkel
	Kiértékelés	átadva
	Teszt	szemrevételezéses ellenőrzés
	Kiértékelés	átadva
Teszt: Rögzíthető keresztmetszet	Standard	DIN EN 60999-1 szabvány, 7 és 9.1 / 12.00 szakasz, DIN EN 60947-1 szabvány, 8.2.4.5.1 / 04.08 szakasz
	Vezeték típusa	Vezető típusa és keresztmetszete tömör, 0,2 mm ²

BLF 5.08HC/02/270LR SN BK BX

Weidmüller Interface GmbH & Co. KG

Klingenbergstraße 26

D-32758 Detmold

Germany

www.weidmueller.com

Műszaki adatok

		Vezető típusa és keresztmetszete	sodrott 0,2 mm ²
		Vezető típusa és keresztmetszete	tömör, 2,5 mm ²
		Vezető típusa és keresztmetszete	sodrott 2,5 mm ²
		Vezető típusa és keresztmetszete	AWG 26/1
		Vezető típusa és keresztmetszete	AWG 26/19
		Vezető típusa és keresztmetszete	AWG 14/1
		Vezető típusa és keresztmetszete	AWG 14/19
	Kiértékelés	átadva	
Vezetékek sérülésének és véletlen meglazulásának vizsgálata	Standard	DIN EN 60999-1 szabvány, 9.4 / 12.00 szakasz	
	Követelmény	0,2 kg	
	Vezeték típusa	Vezető típusa és keresztmetszete	AWG 26/1
		Vezető típusa és keresztmetszete	AWG 26/19
	Kiértékelés	átadva	
	Követelmény	0,3 kg	
	Vezeték típusa	Vezető típusa és keresztmetszete	H05V-U0.5
		Vezető típusa és keresztmetszete	H05V-K0.5
	Kiértékelés	átadva	
	Követelmény	0,7 kg	
Vezeték típusa	Vezető típusa és keresztmetszete	H07V-U2.5	
	Vezető típusa és keresztmetszete	H07V-K2.5	
Kiértékelés	átadva		
Követelmény	0,9 kg		
Vezeték típusa	Vezető típusa és keresztmetszete	AWG 12/1	
	Vezető típusa és keresztmetszete	AWG 12/19	
Kiértékelés	átadva		
Kihúzási vizsgálat	Standard	DIN EN 60999-1 szabvány, 9.5 / 12.00 szakasz	
	Követelmény	≥10 N	
	Vezeték típusa	Vezető típusa és keresztmetszete	AWG 26/1
		Vezető típusa és keresztmetszete	AWG 26/19
	Kiértékelés	átadva	
	Követelmény	≥20 N	
	Vezeték típusa	Vezető típusa és keresztmetszete	H05V-U0.5
		Vezető típusa és keresztmetszete	H05V-K0.5
	Kiértékelés	átadva	
	Követelmény	≥50 N	
Vezeték típusa	Vezető típusa és keresztmetszete	H07V-U2.5	
	Vezető típusa és keresztmetszete	H07V-K2.5	
Kiértékelés	átadva		
Követelmény	≥60 N		

BLF 5.08HC/02/270LR SN BK BX

Weidmüller Interface GmbH & Co. KG
Klingenbergstraße 26
D-32758 Detmold
Germany

www.weidmueller.com

Műszaki adatok

Vezeték típusa	Vezető típusa és keresztmetszete	AWG 12/1
	Vezető típusa és keresztmetszete	AWG 12/19
Kiértékelés	átadva	

Fontos megjegyzés

IPC megfelelés	A termékek fejlesztése, gyártása és szállítása a nemzetközileg elismert IPC-A-610 szabvány „megengedhető” kategóriája szerint történt. A termékekkel kapcsolatos további követelményeket kérésre kiértékeljük.
Megjegyzések	<ul style="list-style-type: none"> • Additional variants on request • Gold-plated contact surfaces on request • Rated current related to rated cross-section & min. No. of poles. • Wire end ferrule without plastic collar to DIN 46228/1 • Wire end ferrule with plastic collar to DIN 46228/4 • P on drawing = pitch • Crimping shape "A" for wire end ferrules with PZ 6/5 crimping tool recommended. • The test point can only be used as potential-pickup point. • In accordance with IEC 61984, OMNIMATE-connectors are connectors without breaking capacity (COC). During designated use, connectors are not allowed to be engaged or disengaged when live or under load • Long term storage of the product with average temperature of 50 °C and maximum humidity 70%, 36 months

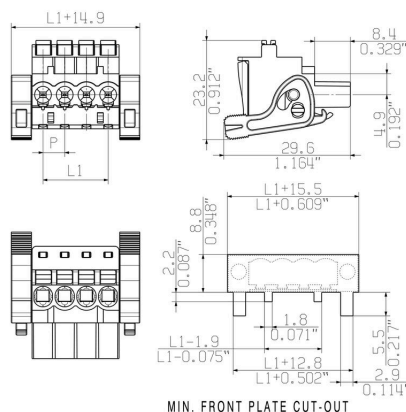
Besorolások

ETIM 8.0	EC002638	ETIM 9.0	EC002638
ETIM 10.0	EC002638	ECLASS 14.0	27-46-02-02
ECLASS 15.0	27-46-02-02		

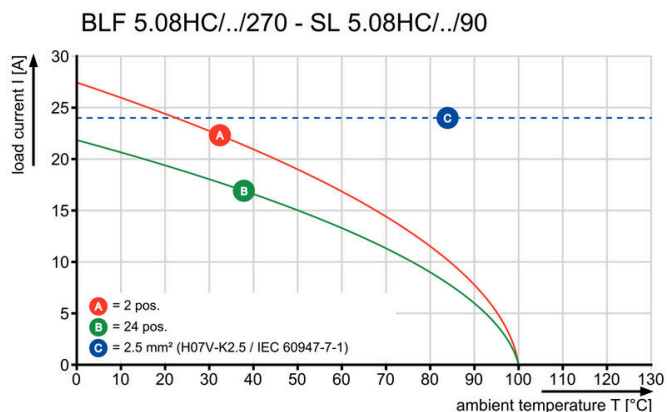
Product image



Dimensional drawing



Graph



Páratlan funkcionalitás Rendkívüli rezgésállóság

BLF 5.08HC/02/270LR SN BK BX

Weidmüller Interface GmbH & Co. KG
Klingenbergstraße 26
D-32758 Detmold
Germany

www.weidmueller.com

Rajzok

A termék előnyei



Teljes körű biztonság Nemesacél kalickás ház

A termék előnyei



Költséghatékony vezetékezés Gyors és intuitív

A termék előnyei



Szerszám nélküli csatlakoztatás Többféle felerősítési lehetőség

A termék előnyei



Önzáró mechanizmusKözvetlenül, bedugott állapotban

Uncompromising functionality

High vibration resistance



BLF 5.08HC/02/270LR SN BK BX

Weidmüller Interface GmbH & Co. KG
Klingenbergstraße 26
D-32758 Detmold
Germany

www.weidmueller.com

Tartozékok

Kódoló elemek



Csak azt kapcsolja össze, amit kell: a megfelelő csatlakozást a megfelelő helyen.

A kódolási elemek és reteszelő eszközök egyértelműen hozzárendelik a csatlakozóelemeket a gyártási és az üzemelési folyamat során

A kódolási elemeket és a reteszelő eszközöket a szerelés előtt vagy a kábelkonfekcionálás fázisában kell behelyezni. A Weidmüller alternatívája: online konfigurálás a változatkonfigurátor segítségével a szállítás előtti előzetes kódoláshoz.

A kapcsolási táblán történő hibás konfekcionálás és az összekötő elemek téves csatlakoztatása többé nem lehetséges.

Az előny: nincs hibakeresés a gyártás során, és nem merül fel a felhasználó által okozott üzemelési hiba.

Általános rendelési adatok

Típus	BLZ/SL KO BK BX	Változat
Rendelési szám	1545710000	NYÁK dugaszoló csatlakozó, Tartozékok, Kódoló elem, fekete, Pólusszám: 1
GTIN (EAN)	4008190087142	
Qty.	50 ST	
Típus	BLZ/SL KO OR BX	Változat
Rendelési szám	1573010000	NYÁK dugaszoló csatlakozó, Tartozékok, Kódoló elem, narancssárga, Pólusszám: 1
GTIN (EAN)	4008190048396	
Qty.	100 ST	

Lapos csavarhúzó



Hornyos csavarhúzó lekerekített pengével SD DIN 5265, ISO 2380/2, behajtó a DIN 5264, ISO 2380/1 szerint. Chrom Top hegy, SoftFinish markolat

Általános rendelési adatok

Típus	SDS 0.6X3.5X100	Változat
Rendelési szám	9008330000	Csavarhúzó, Csavarhúzó
GTIN (EAN)	4032248056286	
Qty.	1 ST	
Típus	SDS 0.6X3.5X200	Változat
Rendelési szám	9010110000	Csavarhúzó, Csavarhúzó
GTIN (EAN)	4032248300754	
Qty.	1 ST	

BLF 5.08HC/02/270LR SN BK BX

Weidmüller Interface GmbH & Co. KG
Klingenbergstraße 26
D-32758 Detmold
Germany

www.weidmueller.com

Tartozékok

Típus	SDIS 0.6X3.5X100	Változat
Rendelési szám	9008390000	Csavarhúzó, Csavarhúzó
GTIN (EAN)	4032248056354	
Qty.	1 ST	

BLF 5.08HC/02/270LR SN BK BX

Weidmüller Interface GmbH & Co. KG
Klingenbergstraße 26
D-32758 Detmold
Germany

www.weidmueller.com

Ellendarab

SL 5.08HC/180F



Tűs érintkezősorok üvegszál-erősítésű műanyagból, egyenes huzalkimenettel, hullámforrasztáshoz optimalizálva. A karimás változatok (F) az ellentétes oldali csatlakozóra vagy az áramköri lapra csavarozhatók. A forrasztható peremes (LF) aljzat használata esetén nincs szükség az áramköri lap csavaros kiegészítő csatlakoztatására. A forrasztási helyeket is védi a mechanikus behatás ellen. Valamennyi tűs érintkezősor kézzel kódolható vagy már kódoltan rendelhető. HC = nagyáramú

Általános rendelési adatok

Típus	SL 5.08HC/02/180F 3.2SN...	Változat
Rendelési szám	1148490000	NYÁK dugaszoló csatlakozó, tűs érintkezősor, Peremes aljzat, THT-forrasztott csatlakozás, 5.08 mm, Pólusszám: 2, 180°, Forrasztótűske hossza (l): 3.2 mm, ónozott, fekete, Doboz
GTIN (EAN)	4032248931507	
Qty.	90 ST	
Típus	SL 5.08HC/02/180F 3.2SN...	Változat
Rendelési szám	1147130000	NYÁK dugaszoló csatlakozó, tűs érintkezősor, Peremes aljzat, THT-forrasztott csatlakozás, 5.08 mm, Pólusszám: 2, 180°, Forrasztótűske hossza (l): 3.2 mm, ónozott, narancssárga, Doboz
GTIN (EAN)	4032248931040	
Qty.	90 ST	

SL 5.08HC/180LF



Tűs érintkezősorok üvegszál-erősítésű műanyagból, egyenes huzalkimenettel, hullámforrasztáshoz optimalizálva. A karimás változatok (F) az ellentétes oldali csatlakozóra vagy az áramköri lapra csavarozhatók. A forrasztható peremes (LF) aljzat használata esetén nincs szükség az áramköri lap csavaros kiegészítő csatlakoztatására. A forrasztási helyeket is védi a mechanikus behatás ellen. Valamennyi tűs érintkezősor kézzel kódolható vagy már kódoltan rendelhető. HC = nagyáramú

Általános rendelési adatok

Típus	SL 5.08HC/02/180LF 3.2S...	Változat
Rendelési szám	1149220000	NYÁK dugaszoló csatlakozó, tűs érintkezősor, Forrasztható peremes aljzat, THT-forrasztott csatlakozás, 5.08 mm, Pólusszám: 2, 180°, Forrasztótűske hossza (l): 3.2 mm, ónozott, fekete, Doboz
GTIN (EAN)	4032248932603	
Qty.	90 ST	
Típus	SL 5.08HC/02/180LF 3.2S...	Változat
Rendelési szám	1147890000	NYÁK dugaszoló csatlakozó, tűs érintkezősor, Forrasztható peremes aljzat, THT-forrasztott csatlakozás, 5.08 mm, Pólusszám: 2, 180°, Forrasztótűske hossza (l): 3.2 mm, ónozott, narancssárga, Doboz
GTIN (EAN)	4032248931804	
Qty.	90 ST	

BLF 5.08HC/02/270LR SN BK BX

Weidmüller Interface GmbH & Co. KG
Klingenbergstraße 26
D-32758 Detmold
Germany

www.weidmueller.com

Ellendarab

SL 5.08HC/90F



Tűs érintkezősorok üvegszál-erősítésű műanyagból, 90°-os kivezetéssel, hullámforrasztáshoz optimalizálva. A karimás változatok (F) az ellentétes oldali csatlakozóra vagy az áramköri lapra csavarozhatók. A forrasztható peremes (LF) aljzat használata esetén nincs szükség az áramköri lap csavaros kiegészítő csatlakoztatására. A forrasztási helyeket is védi a mechanikus behatás ellen. Valamennyi tűs érintkezősor kézzel kódolható vagy már kódoltan rendelhető. HC = nagyáramú

Általános rendelési adatok

Típus	SL 5.08HC/02/90F 3.2SN ...	Változat
Rendelési szám	1150090000	NYÁK dugaszoló csatlakozó, tűs érintkezősor, Peremes aljzat, THT-forrasztott csatlakozás, 5.08 mm, Pólusszám: 2, 90°, Forrasztótűske
GTIN (EAN)	4032248936960	hossza (l): 3.2 mm, ónozott, fekete, Doboz
Qty.	90 ST	
Típus	SL 5.08HC/02/90F 3.2SN ...	Változat
Rendelési szám	1148610000	NYÁK dugaszoló csatlakozó, tűs érintkezősor, Peremes aljzat, THT-forrasztott csatlakozás, 5.08 mm, Pólusszám: 2, 90°, Forrasztótűske
GTIN (EAN)	4032248935680	hossza (l): 3.2 mm, ónozott, narancssárga, Doboz
Qty.	90 ST	

SL 5.08HC/90LF



Tűs érintkezősorok üvegszál-erősítésű műanyagból, 90°-os kivezetéssel, hullámforrasztáshoz optimalizálva. A karimás változatok (F) az ellentétes oldali csatlakozóra vagy az áramköri lapra csavarozhatók. A forrasztható peremes (LF) aljzat használata esetén nincs szükség az áramköri lap csavaros kiegészítő csatlakoztatására. A forrasztási helyeket is védi a mechanikus behatás ellen. Valamennyi tűs érintkezősor kézzel kódolható vagy már kódoltan rendelhető. HC = nagyáramú

Általános rendelési adatok

Típus	SL 5.08HC/02/90LF 3.2SN...	Változat
Rendelési szám	1150340000	NYÁK dugaszoló csatlakozó, tűs érintkezősor, Forrasztható peremes aljzat, THT-forrasztott csatlakozás, 5.08 mm, Pólusszám: 2, 90°, Forrasztótűske
GTIN (EAN)	4032248936304	hossza (l): 3.2 mm, ónozott, fekete, Doboz
Qty.	90 ST	
Típus	SL 5.08HC/02/90LF 3.2SN...	Változat
Rendelési szám	1149380000	NYÁK dugaszoló csatlakozó, tűs érintkezősor, Forrasztható peremes aljzat, THT-forrasztott csatlakozás, 5.08 mm, Pólusszám: 2, 90°, Forrasztótűske
GTIN (EAN)	4032248935864	hossza (l): 3.2 mm, ónozott, narancssárga, Doboz
Qty.	90 ST	

BLF 5.08HC/02/270LR SN BK BX

Weidmüller Interface GmbH & Co. KG
Klingenbergstraße 26
D-32758 Detmold
Germany

Ellendarab

www.weidmueller.com

SL-SMT 5.08/180F Box



Hőálló tűs érintkezősor, dobozba csomagolva, vagy szalagon. Szalagon, 1,5 mm-es forraszcsőccsal, automata összeszereléshez optimalizálva. 3,2 mm forrasztócsúcs, reflow- és hullámforrasztáshoz. A tűs érintkezősorokon hely található a feliratozáshoz és kódolhatók. HC = nagyáramú

Általános rendelési adatok

Típus	SL-SMT 5.08HC/02/180F 1...	Változat
Rendelési szám	1837320000	NYÁK dugaszoló csatlakozó, tűs érintkezősor, Peremes aljzat, THT/THR-forrasztott csatlakozással, 5.08 mm, Pólusszám: 2, 180°.
GTIN (EAN)	4032248345915	Forrasztótüske hossza (l): 1.5 mm, ónozott, fekete, Doboz
Qty.	90 ST	
Típus	SL-SMT 5.08HC/02/180F 3...	Változat
Rendelési szám	1837860000	NYÁK dugaszoló csatlakozó, tűs érintkezősor, Peremes aljzat, THT/THR-forrasztott csatlakozással, 5.08 mm, Pólusszám: 2, 180°.
GTIN (EAN)	4032248347674	Forrasztótüske hossza (l): 3.2 mm, ónozott, fekete, Doboz
Qty.	90 ST	

SL-SMT 5.08/180LF Box



Hőálló tűs érintkezősor, dobozba csomagolva, vagy szalagon. Szalagon, 1,5 mm-es forraszcsőccsal, automata összeszereléshez optimalizálva. 3,2 mm forrasztócsúcs, reflow- és hullámforrasztáshoz. A tűs érintkezősorokon hely található a feliratozáshoz és kódolhatók. HC = nagyáramú

Általános rendelési adatok

Típus	SL-SMT 5.08HC/02/180LF ...	Változat
Rendelési szám	1776362001	NYÁK dugaszoló csatlakozó, tűs érintkezősor, Forrasztható peremes aljzat, THT/THR-forrasztott csatlakozással, 5.08 mm, Pólusszám: 2, 180°.
GTIN (EAN)	4032248159147	Forrasztótüske hossza (l): 1.5 mm, ónozott, fekete, Doboz
Qty.	90 ST	
Típus	SL-SMT 5.08HC/02/180LF ...	Változat
Rendelési szám	1838440000	NYÁK dugaszoló csatlakozó, tűs érintkezősor, Forrasztható peremes aljzat, THT/THR-forrasztott csatlakozással, 5.08 mm, Pólusszám: 2, 180°.
GTIN (EAN)	4032248348503	Forrasztótüske hossza (l): 3.2 mm, ónozott, fekete, Doboz
Qty.	90 ST	

BLF 5.08HC/02/270LR SN BK BX

Weidmüller Interface GmbH & Co. KG
Klingenbergstraße 26
D-32758 Detmold
Germany

www.weidmueller.com

Ellendarab

SL-SMT 5.08/180LF Tape



Hőálló tűs érintkezősor, dobozba csomagolva, vagy szalagon. Szalagon, 1,5 mm-es forraszcsőccsal, automata összeszereléshez optimalizálva. 3,2 mm forrasztócsúcs, reflow- és hullámforrasztáshoz. A tűs érintkezősorokon hely található a feliratozáshoz és kódolhatók. HC = nagyáramú

Általános rendelési adatok

Típus	SL-SMT 5.08HC/02/180LF ...	Változat
Rendelési szám	1776364001	NYÁK dugaszoló csatlakozó, tűs érintkezősor, Forrasztható peremes aljzat, THT/THR-forrasztott csatlakozással, 5.08 mm, Pólusszám: 2,
GTIN (EAN)	4032248163472	180°, Forrasztótüske hossza (l): 1.5 mm, ónozott, fekete, Tape
Qty.	250 ST	

SL-SMT 5.08/270FH Box



Hőálló, egyenes, tűs érintkezősor. Dobozban vagy szalagon. Szalagon és 1,5 mm-es forraszcsőccsal, automata összeszereléshez optimalizálva. 3,2 mm forrasztócsúcs, reflow- és hullámforrasztáshoz. A tűs érintkezősorokon hely található a feliratozáshoz és kódolhatók. HC = nagyáramú

Általános rendelési adatok

Típus	SL-SMT 5.08HC/02/270FH ...	Változat
Rendelési szám	1877190000	NYÁK dugaszoló csatlakozó, tűs érintkezősor, Forrasztható peremes aljzat, THT/THR-forrasztott csatlakozással, 5.08 mm, Pólusszám: 2,
GTIN (EAN)	4032248467754	270°, Forrasztótüske hossza (l): 3.2 mm, ónozott, fekete, Doboz
Qty.	100 ST	

SL-SMT 5.08/270FH Tape



Hőálló, egyenes, tűs érintkezősor. Dobozban vagy szalagon. Szalagon és 1,5 mm-es forraszcsőccsal, automata összeszereléshez optimalizálva. 3,2 mm forrasztócsúcs, reflow- és hullámforrasztáshoz. A tűs érintkezősorokon hely található a feliratozáshoz és kódolhatók. HC = nagyáramú

BLF 5.08HC/02/270LR SN BK BX

Weidmüller Interface GmbH & Co. KG
Klingenbergstraße 26
D-32758 Detmold
Germany

www.weidmueller.com

Ellendarab

Általános rendelési adatok

Típus	SL-SMT 5.08HC/02/270FH ...	Változat
Rendelési szám	1876920000	NYÁK dugaszoló csatlakozó, tűs érintkezősor, Forrasztható peremes aljzat, THT/THR-forrasztott csatlakozással, 5.08 mm, Pólusszám: 2, 270°, Forrasztótüske hossza (l): 1.5 mm, ónozott, fekete, Tape
GTIN (EAN)	4032248467501	
Qty.	335 ST	

SL-SMT 5.08/270FL Box

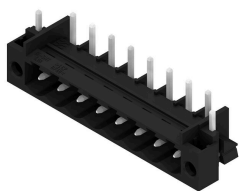


Hőálló, egyenes, tűs érintkezősor. Dobozban vagy szalagon. Szalagon és 1,5 mm-es forraszcsőccsal, automata összeszereléshez optimalizálva. 3,2 mm forrasztócsúcs, reflow- és hullámforrasztáshoz. A tűs érintkezősorokon hely található a feliratozáshoz és kódolhatók. HC = nagyáramú

Általános rendelési adatok

Típus	SL-SMT 5.08HC/02/270FL ...	Változat
Rendelési szám	1876850000	NYÁK dugaszoló csatlakozó, tűs érintkezősor, Forrasztható peremes aljzat, THT/THR-forrasztott csatlakozással, 5.08 mm, Pólusszám: 2, 270°, Forrasztótüske hossza (l): 3.2 mm, ónozott, fekete, Doboz
GTIN (EAN)	4032248467679	
Qty.	100 ST	

SL-SMT 5.08/270FL Tape



Hőálló, egyenes, tűs érintkezősor. Dobozban vagy szalagon. Szalagon és 1,5 mm-es forraszcsőccsal, automata összeszereléshez optimalizálva. 3,2 mm forrasztócsúcs, reflow- és hullámforrasztáshoz. A tűs érintkezősorokon hely található a feliratozáshoz és kódolhatók. HC = nagyáramú

Általános rendelési adatok

Típus	SL-SMT 5.08HC/02/270FL ...	Változat
Rendelési szám	1876990000	NYÁK dugaszoló csatlakozó, tűs érintkezősor, Forrasztható peremes aljzat, THT/THR-forrasztott csatlakozással, 5.08 mm, Pólusszám: 2, 270°, Forrasztótüske hossza (l): 1.5 mm, ónozott, fekete, Tape
GTIN (EAN)	4032248467648	
Qty.	350 ST	

Típus	SL-SMT 5.08HC/02/270FL ...	Változat
Rendelési szám	1876730000	NYÁK dugaszoló csatlakozó, tűs érintkezősor, Forrasztható peremes aljzat, THT/THR-forrasztott csatlakozással, 5.08 mm, Pólusszám: 2, 270°, Forrasztótüske hossza (l): 3.2 mm, ónozott, fekete, Tape
GTIN (EAN)	4032248467242	
Qty.	350 ST	

BLF 5.08HC/02/270LR SN BK BX

Weidmüller Interface GmbH & Co. KG
Klingenbergstraße 26
D-32758 Detmold
Germany

www.weidmueller.com

Ellendarab

SL-SMT 5.08HC/90F Box



Hőálló tűs érintkezősor, dobozba csomagolva, vagy szalagon. Szalagon, 1,5 mm-es forraszcsőccsal, automata összeszereléshez optimalizálva. 3,2 mm forrasztócsúcs, reflow- és hullámforrasztáshoz. A tűs érintkezősorokon hely található a feliratozáshoz és kódolhatók. HC = nagyáramú

Általános rendelési adatok

Típus	SL-SMT 5.08HC/02/90F 3...	Változat
Rendelési szám	1837630000	NYÁK dugaszoló csatlakozó, tűs érintkezősor, Peremes aljzat, THT/THR-forrasztott csatlakozással, 5.08 mm, Pólusszám: 2, 90°.
GTIN (EAN)	4032248347445	Forrasztótüske hossza (l): 3.2 mm, ónozott, fekete, Doboz
Qty.	90 ST	

SL-SMT 5.08HC/90LF Box



Hőálló tűs érintkezősor, dobozba csomagolva, vagy szalagon. Szalagon, 1,5 mm-es forraszcsőccsal, automata összeszereléshez optimalizálva. 3,2 mm forrasztócsúcs, reflow- és hullámforrasztáshoz. A tűs érintkezősorokon hely található a feliratozáshoz és kódolhatók. HC = nagyáramú

Általános rendelési adatok

Típus	SL-SMT 5.08HC/02/90LF 1...	Változat
Rendelési szám	1775232001	NYÁK dugaszoló csatlakozó, tűs érintkezősor, Forrasztható peremes aljzat, THT/THR-forrasztott csatlakozással, 5.08 mm, Pólusszám: 2, 90°.
GTIN (EAN)	4032248157211	Forrasztótüske hossza (l): 1.5 mm, ónozott, fekete, Doboz
Qty.	90 ST	
Típus	SL-SMT 5.08HC/02/90LF 3...	Változat
Rendelési szám	1780410000	NYÁK dugaszoló csatlakozó, tűs érintkezősor, Forrasztható peremes aljzat, THT/THR-forrasztott csatlakozással, 5.08 mm, Pólusszám: 2, 90°.
GTIN (EAN)	4032248165735	Forrasztótüske hossza (l): 3.2 mm, ónozott, fekete, Doboz
Qty.	90 ST	

BLF 5.08HC/02/270LR SN BK BX

Weidmüller Interface GmbH & Co. KG
Klingenbergstraße 26
D-32758 Detmold
Germany

Ellendarab

www.weidmueller.com

SL-SMT 5.08HC/90LF Tape



Hőálló tűs érintkezősor, dobozba csomagolva, vagy szalagon. Szalagon, 1,5 mm-es forraszcsőccsal, automata összeszereléshez optimalizálva. 3,2 mm forrasztócsúcs, reflow- és hullámforrasztáshoz. A tűs érintkezősorokon hely található a feliratozáshoz és kódolhatók. HC = nagyáramú

Általános rendelési adatok

Típus	SL-SMT 5.08HC/02/90LF 1...	Változat
Rendelési szám	1775234001	NYÁK dugaszoló csatlakozó, tűs érintkezősor, Forrasztható peremes aljzat, THT/THR-forrasztott csatlakozással, 5.08 mm, Pólusszám: 2, 90°, Forrasztótűske hossza (!): 1.5 mm, ónozott, fekete, Tape
GTIN (EAN)	4032248167784	
Qty.	350 ST	

SLDV-THR 5.08/180F



Magas hőmérsékleteknek ellenálló, kétsoros, oldalra eltolt, zárt tűs érintkezősor karimával vagy forrasztó karimával. 1,5 mm forrasztócsúcs, reflow-forrasztáshoz. 3,2 mm forrasztócsúcs, reflow- és hullámforrasztáshoz. A tűs érintkezősorokon hely található a feliratozáshoz és kódolhatók.

- 400 V (IEC) / 300 V (UL)
- 15 A (IEC) / 10 A (UL)

Általános rendelési adatok

Típus	SLDV-THR 5.08/04/180F 1...	Változat
Rendelési szám	1828890000	NYÁK dugaszoló csatlakozó, tűs érintkezősor, Peremes aljzat, THT/THR-forrasztott csatlakozással, 5.08 mm, Pólusszám: 4, 180°, Forrasztótűske hossza (!): 1.5 mm, ónozott, fekete, Doboz
GTIN (EAN)	4032248335589	
Qty.	52 ST	
Típus	SLDV-THR 5.08/04/180F 3...	Változat
Rendelési szám	1828770000	NYÁK dugaszoló csatlakozó, tűs érintkezősor, Peremes aljzat, THT/THR-forrasztott csatlakozással, 5.08 mm, Pólusszám: 4, 180°, Forrasztótűske hossza (!): 3.2 mm, ónozott, fekete, Doboz
GTIN (EAN)	4032248335442	
Qty.	52 ST	

SLDV-THR 5.08/180FLF



Magas hőmérsékleteknek ellenálló, kétsoros, oldalra eltolt, zárt tűs érintkezősor karimával vagy forrasztó karimával. 1,5 mm forrasztócsúcs, reflow-forrasztáshoz. 3,2 mm forrasztócsúcs, reflow- és hullámforrasztáshoz. A tűs érintkezősorokon hely található a feliratozáshoz és kódolhatók.

- 400 V (IEC) / 300 V (UL)
- 15 A (IEC) / 10 A (UL)

Általános rendelési adatok

Típus	SLDV-THR 5.08/04/180FLF...	Változat
Rendelési szám	1829010000	NYÁK dugaszoló csatlakozó, tűs érintkezősor, Peremes aljzat / forrasztható peremes aljzat, THT/THR-forrasztott csatlakozással, 5.08 mm, Pólusszám: 4, 180°, Forrasztótűske hossza (l): 3.2 mm, ónozott, fekete, Doboz
GTIN (EAN)	4032248335701	
Qty.	52 ST	