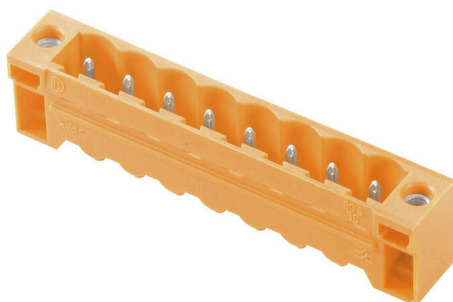


SL 5.08HC/05/180F 4.5SN LTGY BX

Weidmüller Interface GmbH & Co. KG
Klingenbergstraße 26
D-32758 Detmold
Germany

www.weidmueller.com

Product image



A kép illusztráció

Tűs érintkezősorok üvegszál-erősítésű műanyagból, egyenes huzalkimenettel, hullámforrasztáshoz optimalizálva. A karimás változatok (F) az ellentétes oldali csatlakozóra vagy az áramköri lapra csavarozhatók. A forrasztható peremes (LF) aljzat használata esetén nincs szükség az áramköri lap csavaros kiegészítő csatlakoztatására. A forrasztási helyeket is védi a mechanikus behatás ellen. Valamennyi tűs érintkezősor kézzel kódolható vagy már kódoltan rendelhető. HC = nagyáramú

Általános rendelési adatok

Változat	NYÁK dugaszoló csatlakozó, tűs érintkezősor, Peremes aljzat, THT-forrasztott csatlakozás, 5.08 mm, Pólusszám: 5, 180°, Forrasztótűske hossza (l): 4.5 mm, ónozott, szürke, Doboz
Rendelési szám	1981340000
Típus	SL 5.08HC/05/180F 4.5SN LTGY BX
GTIN (EAN)	4032248676620
Qty.	48 Darab
Termékadatok	IEC: 400 V / 27.5 A UL: 300 V / 18.5 A
Csomagolás	Doboz
Szállítás állapota	Kifutott
Elérhető eddig:	2025-08-31T00:00:00+02:00

A létrehozás dátuma 03.02.2026 08:03:57 MEZ

SL 5.08HC/05/180F 4.5SN LTGY BX

Weidmüller Interface GmbH & Co. KG
Klingenbergstraße 26
D-32758 Detmold
Germany

www.weidmueller.com

Műszaki adatok

Tanúsítványok

Jóváhagyások



ROHS	Megfelel
UL File Number Search	UL weboldal
Tanúsítvány száma (cURus)	E60693

Méreték és tömegek

Mélység	8.5 mm	Mélység (coll)	0.3346 inch
Magasság	16.5 mm	Magasság (coll)	0.6496 inch
Legalacsonyabb változat magassága	12 mm	Szélesség	35.4 mm
Szélesség (coll)	1.3937 inch	Nettó tömeg	0 g

Termékek környezetvédelmi megfelelése

RoHS megfelelési állapot	Megfelel, kivétel nélkül
REACH SVHC	Nincs 0,1 tömeg% feletti SVHC
Termék karbonlábnyoma	Bölcsőtől a kapuig 0,119 kg CO2 eq.

Rendszerspecifikációk

Termékcsalád	OMNIMATE Signal - sorozat BL/SL 5.08		
Csatlakozás típusa	Áramkörtől csatlakozás		
Felszerelés NYÁK-ra	THT-forrasztott csatlakozás		
Raszter mm-ben (P)	5.08 mm		
Raszter inch-ben (P)	0.200 "		
Kimenő könyök	180°		
Pólusszám	5		
Forrasztótűskék száma pólusonként	1		
Forrasztótűske hossza (l)	4.5 mm		
Forrasztótűske túrése	0 / -0.3 mm		
Forrasztótűske méretei	d = 1,2 mm, Nyolcszögletű		
Forrasztószem lyukátmérő (D)	1.4 mm		
L1, mm	20.32 mm		
L1, inch	0.800 "		
Sorok száma	1		
Érintkezősorok száma	1		
Érintésvédelem a DIN VDE 57 106 szerint	Ujjak számára biztonságos nem dugaszolt/ Kézfej számára biztonságos dugaszolt		
Érintésvédelem a DIN VDE 0470 szerint	IP 20 dugaszolva / IP 10 nem dugaszolva		
Védelmi osztály	IP20		
Térfogati ellenállás	≤5 mΩ		
Kódolható	Igen		
Dugaszolási ciklusok	25		
Dugaszolási erő/pólus, max.	9 N		
Húzóerő / pólus, max.	7 N		
Tightening torque	Forgatónyomaték típusa	Mounting screw, PCB	
	Usage information	Meghúzási nyomaték	min. 0.15 Nm max. 0.2 Nm
		Recommended screw	Alkatrész szám

SL 5.08HC/05/180F 4.5SN LTGY BX

Weidmüller Interface GmbH & Co. KG
Klingenbergstraße 26
D-32758 Detmold
Germany

www.weidmueller.com

Műszaki adatok

Anyagjellemzők

Szigetelőanyag	PA GF	Szín	szürke
Színkóda (hasonló)	RAL 7035	Szigetelőanyag csoport	IIa
Küszóútképzési összehasonlítási szám (CTI)	≥ 175	Moisture Level (MSL)	
UL 94 éghetőségi osztály	V-0	Érintkező anyaga	Cu-ötvozet
Érintkező felület	ónozott	Forrasztott csatlakozás rétegszerkezete	1...3 µm Ni / 2...4 µm Sn matt
Dugaszolható csatlakozás rétegszerkezete	1...3 µm Ni / 2...4 µm Sn matt	Tárolási hőmérséklet, min.	-40 °C
Tárolási hőmérséklet, max.	70 °C	Üzemi hőmérséklet, min.	-50 °C
Üzemi hőmérséklet, max.	100 °C	Hőmérsékleti tartomány, telepítés, min.	-30 °C
Hőmérsékleti tartomány, telepítés, max.	100 °C		

Névleges adatok IEC szerint

szabvány szerint tesztelve	IEC 60664-1, IEC 61984	Névleges áram, min. pólusszám (Tu=20 °C)	27.5 A
Névleges áram, maximális pólusszám (Tu=20 °C)	19 A	Névleges áram, min. pólusszám (Tu=40°C)	21 A
Névleges áram, maximális pólusszám (Tu=40°C)	16.5 A	Névleges feszültség a II/2 túlfeszültség osztályhoz / szennyezés mértékéhez	400 V
Névleges feszültség a III/2 túlfeszültség osztályhoz / szennyezés mértékéhez	320 V	Névleges feszültség a III/3 túlfeszültség osztályhoz / szennyezés mértékéhez	250 V
Névleges lökőfeszültség a II/2 túlfeszültség osztályhoz / szennyezés mértékéhez	4000 V	Névleges lökőfeszültség a III/2 túlfeszültség osztályhoz / szennyezés mértékéhez	4 kV
Névleges lökőfeszültség a III/3 túlfeszültség osztályhoz / szennyezés mértékéhez	4 kV		

Csomagolás

Csomagolás	Doboz	VPE hosszúság	165.00 mm
VPE szélesség	70.00 mm	VPE magasság	40.00 mm

CSA névleges adatok

Intézet (CSA)	CSA	Tanúsítvány száma (CSA)	200039-1121690
Névleges feszültség (B felhasználási csoport / CSA)	300 V	Névleges feszültség (D felhasználási csoport / CSA)	300 V
Névleges áram (B felhasználási csoport / CSA)	18.5 A	Névleges áram (D felhasználási csoport / CSA)	18.5 A
Hivatkozás a tanúsítási értékekre	A megadott adatok maximális értékek - lásd a tanúsítványt.		

UL 1059 névleges adatok

Intézet (cURus)	CURUS	Tanúsítvány száma (cURus)	E60693
Névleges feszültség (B felhasználási csoport / UL 1059)	300 V	Névleges feszültség (D felhasználási csoport / UL 1059)	300 V
Névleges áram (B felhasználási csoport / UL 1059)	18.5 A	Névleges áram (D felhasználási csoport / UL 1059)	10 A
Hivatkozás a tanúsítási értékekre	A megadott adatok maximális értékek - lásd a tanúsítványt.		

SL 5.08HC/05/180F 4.5SN LTGY BX

Weidmüller Interface GmbH & Co. KG
 Klingenbergstraße 26
 D-32758 Detmold
 Germany

www.weidmueller.com

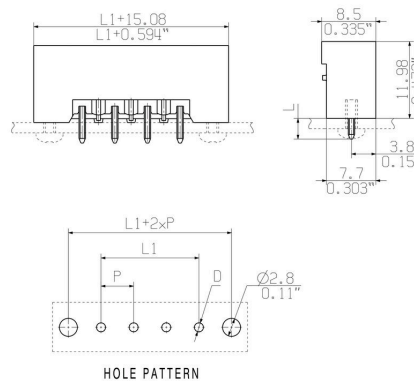
Műszaki adatok
Fontos megjegyzés

IPC megfelelés	A termékek fejlesztése, gyártása és szállítása a nemzetközileg elismert IPC-A-610 szabvány „megengedhető” kategóriája szerint történt. A termékekkel kapcsolatos további követelményeket kérésre kiértékeljük.
Megjegyzések	<ul style="list-style-type: none"> • Gold-plated contact surfaces on request • Rated current related to rated cross-section & min. No. of poles. • Diameter of solder eyelet D = 1.4+0.1mm • Solder eyelet diameter D = 1.5 + 0.1 mm, from 9 poles • P on drawing = pitch • Rated data refer only to the component itself. Clearance and creepage distances to other components are to be designed in accordance with the relevant application standards. • In accordance with IEC 61984, OMNIMATE-connectors are connectors without breaking capacity (COC). During designated use, connectors are not allowed to be engaged or disengaged when live or under load • Long term storage of the product with average temperature of 50 °C and maximum humidity 70%, 36 months

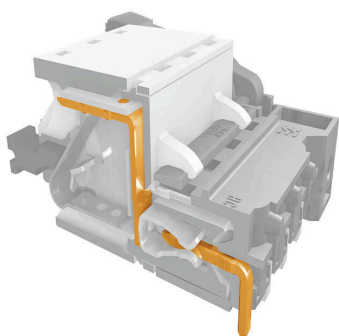
Besorolások

ETIM 8.0	EC002637	ETIM 9.0	EC002637
ETIM 10.0	EC002637	ECLASS 14.0	27-46-02-01
ECLASS 15.0	27-46-02-01		

Dimensional drawing

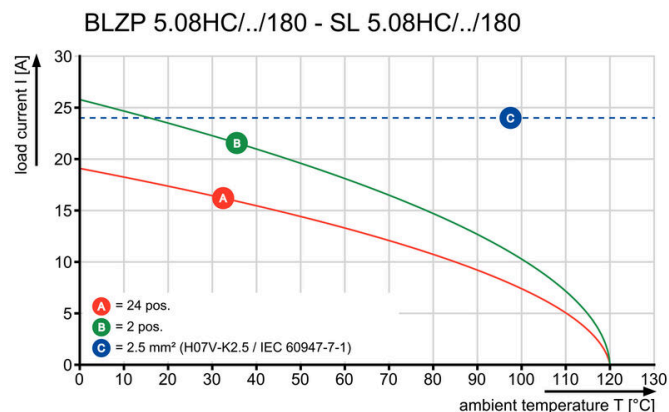


A termék előnyei



Megtakarítja a tápellátás
 csatlakoztatását Bevált tulajdonságok

Graph



Graph



Graph

