

BLF 5.00HC/13/90F SN OR BX

Weidmüller Interface GmbH & Co. KG

Klingenbergstraße 26

D-32758 Detmold

Germany

www.weidmuller.com

Product image



Éppen annyira megbízható, mint a kipróbált és bevizsgált eredeti, innovációs részletekkel:

A BLZ 5.00HC csatlakozóhével BLF 5.00HC PUSH IN változata új csatlakozórendszert kínál és sokkal kompaktabb kialakítást. A Weidmüller innovatív PUSH IN rugós csatlakozója új irányt mutat, nem igényel szerszámot az egyszerűen elvégezhető vezeték bekötéshez. HC = nagyáramú

A sokoldalúság értelmében a BLF 5.00HC pontosan ugyanannyit kínál, mint a régebbi változatok:

- a három kivezetési irány Önnek a megszokott tervezési rugalmasságot kínálja az alkalmazásaihoz
- négy karima változat, benne a szabadalmaztatott kioldó retesszel, lehetővé teszi a reteszelő kialakítást a felhasználó követelményei alapján

Általános rendelési adatok

Változat	NYÁK dugaszoló csatlakozó, hüvelyes csatlakozó, 5.00 mm, Pólusszám: 13, 90°, PUSH IN aktuátorral, Rögzítési tartomány, névleges csatlakozás, max.: 3.31 mm ² , Doboz
Rendelési szám	1980750000
Típus	BLF 5.00HC/13/90F SN OR BX
GTIN (EAN)	4032248675906
Qty.	24 Darab
Termékadatok	IEC: 400 V / 24 A / 0.2 - 2.5 mm ² UL: 300 V / 18.5 A / AWG 26 - AWG 12
Csomagolás	Doboz
Szállítás állapota	Kifutott
Utolsó rendelési dátum	2026-10-31T00:00:00+01:00

BLF 5.00HC/13/90F SN OR BX

Weidmüller Interface GmbH & Co. KG

Klingenbergstraße 26

D-32758 Detmold

Germany

www.weidmueller.com

Műszaki adatok

Tanúsítványok

Jóváhagyások



ROHS	Megfelel
UL File Number Search	UL weboldal
Tanúsítvány száma (cURus)	E60693

Méreték és tömegek

Mélység	26.2 mm	Mélység (coll)	1.0315 inch
Magasság	20.8 mm	Magasság (coll)	0.8189 inch
Szélesség	74.8 mm	Szélesség (coll)	2.9449 inch
Nettó tömeg	24.21 g		

Termékek környezetvédelmi megfelelése

RoHS megfelelési állapot	Megfelel, kivétel nélkül
REACH SVHC	Nincs 0,1 tömeg% feletti SVHC
Termék karbonlábnyoma	Bölcsőtől a kapuig 0,865 kg CO2 eq.

System Parameters

Termékcsalád	OMNIMATE Signal - sorozat BL/SL 5.00		
Csatlakozás típusa	Terepi csatlakozás		
Vezetékcsatlakozás-technika	PUSH IN aktuátorral		
Raszter mm-ben (P)	5.00 mm		
Raszter inch-ben (P)	0.197 "		
Vezeték kimeneti irány	90°		
Pólusszám	13		
L1, mm	60.00 mm		
L1, inch	2.364 "		
Sorok száma	1		
Érintkezősorok száma	1		
Névleges keresztmetszet	2.5 mm ²		
Érintésvédelem a DIN VDE 57 106 szerint	Kézfejjel történő megérintéstől védett		
Érintésvédelem a DIN VDE 0470 szerint	IP 20 dugaszolva / IP 10 nem dugaszolva		
Védelmi osztály	IP20		
Térfogati ellenállás	≤5 mΩ		
Kódolható	Igen		
Csupaszolási hossz	10 mm		
Csavarhúzó éle	0,6 x 3,5		
Csavarhúzó éle, standard	DIN 5264		
Dugaszolási ciklusok	25		
Dugaszolási erő/pólus, max.	7 N		
Húzóerő / pólus, max.	5.5 N		
Tightening torque	Forgatónyomaték típusa	Screw flange	
	Usage information	Meghúzási nyomaték	min. 0.2 Nm max. 0.25 Nm

Anyagjellemzők

Szigetelőanyag	PBT	Szín	narancssárga
A működési elemek színe	fekete	Színskála (hasonló)	RAL 2000

BLF 5.00HC/13/90F SN OR BX

Weidmüller Interface GmbH & Co. KG
Klingenbergstraße 26
D-32758 Detmold
Germany

www.weidmueller.com

Műszaki adatok

Szigetelőanyag csoport	IIIa	Küszóútképzési összehasonlítási szám (CTI)	≥ 200
Moisture Level (MSL)		UL 94 éghetőségi osztály	V-0
Érintkező anyaga	Cu-ötvény	Érintkező felület	ónozott
Dugaszolható csatlakozás rétegszerkezete	4...8 µm Sn hot-dip tinned	Tárolási hőmérséklet, min.	-40 °C
Tárolási hőmérséklet, max.	70 °C	Üzemi hőmérséklet, min.	-50 °C
Üzemi hőmérséklet, max.	100 °C	Hőmérsékleti tartomány, telepítés, min.	-30 °C
Hőmérsékleti tartomány, telepítés, max.	100 °C		

Névleges adatok IEC szerint

szabvány szerint tesztelve	IEC 60664-1, IEC 61984	Névleges áram, min. pólusszám (Tu=20 °C)	24 A
Névleges áram, maximális pólusszám (Tu=20 °C)	19 A	Névleges áram, min. pólusszám (Tu=40°C)	21 A
Névleges áram, maximális pólusszám (Tu=40°C)	16.5 A	Névleges feszültség a II/2 túlfeszültség osztályhoz / szennyezés mértékéhez	400 V
Névleges feszültség a III/2 túlfeszültség osztályhoz / szennyezés mértékéhez	320 V	Névleges feszültség a III/3 túlfeszültség osztályhoz / szennyezés mértékéhez	250 V
Névleges lökőfeszültség a II/2 túlfeszültség osztályhoz / szennyezés mértékéhez	4 kV	Névleges lökőfeszültség a III/2 túlfeszültség osztályhoz / szennyezés mértékéhez	4 kV
Névleges lökőfeszültség a III/3 túlfeszültség osztályhoz / szennyeződés mértékéhez	4 kV	Rövid idejű határáram ellenállás	3 x 1s mit 120 A

Csomagolás

Csomagolás	Doboz	VPE hosszúság	338.00 mm
VPE szélesség	130.00 mm	VPE magasság	27.00 mm

Csatlakoztatható vezetékek

Rögzítési tartomány, névleges csatlakozás, min.	0.13 mm ²			
Rögzítési tartomány, névleges csatlakozás, max.	3.31 mm ²			
Vezeték csatlakozási keresztmetszet AWG, min.	AWG 26			
Vezeték csatlakozási keresztmetszet AWG, max.	AWG 12			
Tömör, min. H05(07) V-U	0.2 mm ²			
Tömör, max. H05(07) V-U	2.5 mm ²			
Flexibilis, min. H05(07) V-K	0.2 mm ²			
Flexibilis, max. H05(07) V-K	2.5 mm ²			
műanyag galléros érvéghüvellyel, DIN 46228 pt 4, min.	0.25 mm ²			
műanyag galléros érvéghüvellyel, DIN 46228 pt 4, max.	2.5 mm ²			
érvéghüvellyel, DIN 46228 1. pont, min.	0.25 mm ²			
érvéghüvellyel, DIN 46228 pt 1, max.	2.5 mm ²			
Illesztőcsap az EN 60999 szerint a x b; ø	2,8 mm x 2,0 mm			
Rögzíthető vezeték	Vezetékcsatlakozás keresztmetszete	Típus	finom huzalozás	
		névleges	0.5 mm ²	
	érvéghüvely	Csupaszolási hossz	névleges	12 mm
		Ajánlott érvéghüvely		H0.5/16 OR
		Csupaszolási hossz	névleges	10 mm
		Ajánlott érvéghüvely		H0.5/10
Vezetékcsatlakozás keresztmetszete	Típus	finom huzalozás		

BLF 5.00HC/13/90F SN OR BX

Weidmüller Interface GmbH & Co. KG

Klingenbergstraße 26

D-32758 Detmold

Germany

www.weidmueller.com

Műszaki adatok

érvéghüvely	névleges	0.75 mm ²
	Csupaszolási hossz	névleges 12 mm
	Ajánlott érvéghüvely	H0.75/16 W
	Csupaszolási hossz	névleges 10 mm
Vezetékcsatlakozás keresztmetszete	Típus	finom huzalozás
	névleges	1 mm ²
érvéghüvely	Csupaszolási hossz	névleges 12 mm
	Ajánlott érvéghüvely	H1.0/16D R
	Csupaszolási hossz	névleges 10 mm
	Ajánlott érvéghüvely	H1.0/10
Vezetékcsatlakozás keresztmetszete	Típus	finom huzalozás
	névleges	1.5 mm ²
érvéghüvely	Csupaszolási hossz	névleges 10 mm
	Ajánlott érvéghüvely	H1.5/10
	Csupaszolási hossz	névleges 12 mm
	Ajánlott érvéghüvely	H1.5/16 R
Vezetékcsatlakozás keresztmetszete	Típus	finom huzalozás
	névleges	2.5 mm ²
érvéghüvely	Csupaszolási hossz	névleges 10 mm
	Ajánlott érvéghüvely	H2.5/10

Hivatkozási szöveg

A műanyag gallér külső átmérője nem lehet nagyobb az osztásnál (P). Az érvéghüvelyek hosszát a terméknek és a névleges feszültségnek megfelelően kell megválasztani.

CSA névleges adatok

Intézet (CSA)	CSA	Tanúsítvány száma (CSA)	200039-1121690
Névleges feszültség (B felhasználási csoport / CSA)	300 V	Névleges feszültség (D felhasználási csoport / CSA)	300 V
Névleges áram (B felhasználási csoport / 10 A CSA)		Névleges áram (D felhasználási csoport / 10 A CSA)	
Vezeték keresztmetszet, AWG, min.	AWG 12	Vezeték keresztmetszet, AWG, max.	AWG 26
Hivatkozás a tanúsítási értékekre	A megadott adatok maximális értékek - lásd a tanúsítványt.		

UL 1059 névleges adatok

Intézet (cURus)	CURUS	Tanúsítvány száma (cURus)	E60693
Névleges feszültség (B felhasználási csoport / UL 1059)	300 V	Névleges feszültség (D felhasználási csoport / UL 1059)	300 V
Névleges áram (B felhasználási csoport / UL 1059)	18.5 A	Névleges áram (D felhasználási csoport / UL 1059)	10 A
Vezeték keresztmetszet, AWG, min.	AWG 26	Vezeték keresztmetszet, AWG, max.	AWG 12
Hivatkozás a tanúsítási értékekre	A megadott adatok maximális értékek - lásd a tanúsítványt.		

Típusvizsgálatok

Teszt: Jelölések tartóssága	Standard	IEC 61984 szabvány, 6.2 és 7.3.2 / 10.08 szakasz, minta az IEC 60068-2-70 / 12.95 szabvány szerint
	Teszt	eredetjelölés, típusazonosítás, raszter, anyag típus, dátum óra
	Kiértékelés	elérhető
	Teszt	tartósság
	Kiértékelés	átadva
Teszt: Helytelen illesztés (nem felcserélhető)	Standard	IEC 61984 szabvány, 6.3 és 6.9.1 / 10.08 szakasz, IEC 60512-13-5 / 02.06

Műszaki adatok

	Teszt	180°-kal elfordítva kódolóelemekkel	
	Kiértékelés	átadva	
	Teszt	szemrevételezéses ellenőrzés	
	Kiértékelés	átadva	
Teszt: Rögzíthető keresztmetszet	Standard	IEC 60999-1 szabvány, 7 és 9.1 / 11.99 szakasz, IEC 60947-1 szabvány, 8.2.4.5.1 / 06.07 szakasz	
	Vezeték típusa	Vezető típusa és keresztmetszete	tömör, 0,2 mm ²
		Vezető típusa és keresztmetszete	sodrott 0,2 mm ²
		Vezető típusa és keresztmetszete	tömör, 2,5 mm ²
		Vezető típusa és keresztmetszete	sodrott 2,5 mm ²
		Vezető típusa és keresztmetszete	AWG 26/1
		Vezető típusa és keresztmetszete	AWG 26/19
		Vezető típusa és keresztmetszete	AWG 14/1
		Vezető típusa és keresztmetszete	AWG 14/19
	Kiértékelés	átadva	
Vezetékek sérülésének és véletlen meglazulásának vizsgálata	Standard	IEC 60999-1 szabvány, 9.4 / 11.99 szakasz	
	Követelmény	0,2 kg	
	Vezeték típusa	Vezető típusa és keresztmetszete	AWG 26/1
		Vezető típusa és keresztmetszete	AWG 26/19
	Kiértékelés	átadva	
	Követelmény	0,3 kg	
	Vezeték típusa	Vezető típusa és keresztmetszete	H05V-U0.5
		Vezető típusa és keresztmetszete	H05V-K0.5
	Kiértékelés	átadva	
	Követelmény	0,7 kg	
Vezeték típusa	Vezető típusa és keresztmetszete	H07V-U2.5	
	Vezető típusa és keresztmetszete	H07V-K2.5	
	Vezető típusa és keresztmetszete	AWG 14/1	
	Vezető típusa és keresztmetszete	AWG 14/19	
Kiértékelés	átadva		
Kihúzási vizsgálat	Standard	IEC 60999-1 szabvány, 9.5 / 11.99 szakasz	
	Követelmény	≥10 N	
	Vezeték típusa	Vezető típusa és keresztmetszete	AWG 26/1
		Vezető típusa és keresztmetszete	AWG 26/19
	Kiértékelés	átadva	
	Követelmény	≥20 N	
	Vezeték típusa	Vezető típusa és keresztmetszete	H05V-U0.5
		Vezető típusa és keresztmetszete	H05V-K0.5
	Kiértékelés	átadva	
	Követelmény	≥50 N	

BLF 5.00HC/13/90F SN OR BX

Weidmüller Interface GmbH & Co. KG

Klingenbergstraße 26

D-32758 Detmold

Germany

www.weidmueller.com

Műszaki adatok

Vezeték típusa	Vezető típusa és keresztmetszete	H07V-U2.5
	Vezető típusa és keresztmetszete	H07V-K2.5
	Vezető típusa és keresztmetszete	AWG 14/1
	Vezető típusa és keresztmetszete	AWG 14/19
Kiértékelés	átadva	

Fontos megjegyzés

IPC megfelelés	A termékek fejlesztése, gyártása és szállítása a nemzetközileg elismert IPC-A-610 szabvány „megengedhető” kategóriája szerint történt. A termékekkel kapcsolatos további követelményeket kérésre kiértékeljük.
Megjegyzések	<ul style="list-style-type: none"> • Additional variants on request • Gold-plated contact surfaces on request • Rated current related to rated cross-section & min. No. of poles. • Wire end ferrule without plastic collar to DIN 46228/1 • Wire end ferrule with plastic collar to DIN 46228/4 • P on drawing = pitch • Crimping shape "A" for wire end ferrules with PZ 6/5 crimping tool recommended. • The test point can only be used as potential-pickup point. • In accordance with IEC 61984, OMNIMATE-connectors are connectors without breaking capacity (COC). During designated use, connectors are not allowed to be engaged or disengaged when live or under load • Long term storage of the product with average temperature of 50 °C and maximum humidity 70%, 36 months

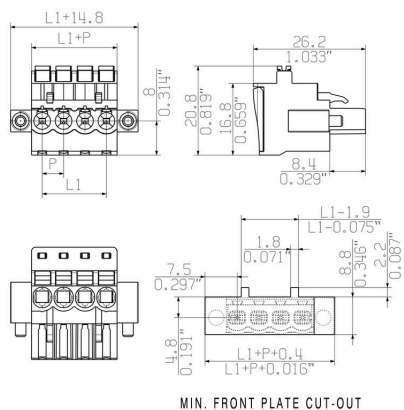
Besorolások

ETIM 8.0	EC002638	ETIM 9.0	EC002638
ETIM 10.0	EC002638	ECLASS 14.0	27-46-02-02
ECLASS 15.0	27-46-02-02		

Product image



Dimensional drawing



A termék előnyei



Páratlan funkcionalitás Rendkívüli rezgésállóság

A termék előnyei



Teljes körű biztonság Nemesacél kalickás ház

A termék előnyei



Költséghatékony vezetékvezetés Gyors és intuitív

A termék előnyei



Szerszám nélküli csatlakoztatás Többféle felerősítési lehetőség

BLF 5.00HC/13/90F SN OR BX

Weidmüller Interface GmbH & Co. KG
Klingenbergstraße 26
D-32758 Detmold
Germany

www.weidmueller.com

Tartozékok

Kódoló elemek



Csak azt kapcsolja össze, amit kell: a megfelelő csatlakozást a megfelelő helyen.

A kódolási elemek és reteszelő eszközök egyértelműen hozzárendelik a csatlakozóelemeket a gyártási és az üzemelési folyamat során

A kódolási elemeket és a reteszelő eszközöket a szerelés előtt vagy a kábelkonfekcionálás fázisában kell behelyezni. A Weidmüller alternatívája: online konfigurálás a változatkonfigurátor segítségével a szállítás előtti előzetes kódoláshoz.

A kapcsolási táblán történő hibás konfekcionálás és az összekötő elemek téves csatlakoztatása többé nem lehetséges.

Az előny: nincs hibakeresés a gyártás során, és nem merül fel a felhasználó által okozott üzemelési hiba.

Általános rendelési adatok

Típus	BLZ/SL KO BK BX	Változat
Rendelési szám	1545710000	NYÁK dugaszoló csatlakozó, Tartozékok, Kódoló elem, fekete, Pólusszám: 1
GTIN (EAN)	4008190087142	
Qty.	50 ST	
Típus	BLZ/SL KO OR BX	Változat
Rendelési szám	1573010000	NYÁK dugaszoló csatlakozó, Tartozékok, Kódoló elem, narancssárga, Pólusszám: 1
GTIN (EAN)	4008190048396	
Qty.	100 ST	

Lapos csavarhúzó



Hornyos csavarhúzó lekerekített pengével SD DIN 5265, ISO 2380/2, behajtó a DIN 5264, ISO 2380/1 szerint. Chrom Top hegy, SoftFinish markolat

Általános rendelési adatok

Típus	SDS 0.6X3.5X100	Változat
Rendelési szám	2749340000	Csavarhúzó, Kés szélessége (B): 3.5 mm, Kés hossza: 100 mm, Kés vastagsága (A): 0.6 mm
GTIN (EAN)	4050118895568	
Qty.	1 ST	
Típus	SDS 0.6X3.5X200	Változat
Rendelési szám	9010110000	Csavarhúzó, Csavarhúzó
GTIN (EAN)	4032248300754	
Qty.	1 ST	

BLF 5.00HC/13/90F SN OR BX

Weidmüller Interface GmbH & Co. KG
Klingenbergstraße 26
D-32758 Detmold
Germany

www.weidmueller.com

Tartozékok

Típus	SDIS 0.6X3.5X100	Változat
Rendelési szám	2749810000	Csavarhúzó, Kés szélessége (B): 3.5 mm, Kés hossza: 100 mm, Kés vastagsága (A): 0.6 mm
GTIN (EAN)	4050118897012	
Qty.	1 ST	

BLF 5.00HC/13/90F SN OR BX

Weidmüller Interface GmbH & Co. KG
Klingenbergstraße 26
D-32758 Detmold
Germany

www.weidmueller.com

Ellendarab

SL-SMT 5.00HC/180LF Box



Hőálló tűs érintkezősor, dobozba csomagolva, vagy szalagon. Szalagon, 1,5 mm-es forraszcsőccsal, automata összeszereléshez optimalizálva. 3,2 mm forrasztócsúcs, reflow- és hullámforrasztáshoz. A tűs érintkezősorokon hely található a feliratozáshoz és kódolhatók. HC = nagyáramú

Általános rendelési adatok

Típus	SL-SMT 5.00HC/13/180LF ...	Változat
Rendelési szám	1841500000	NYÁK dugaszoló csatlakozó, tűs érintkezősor, Forrasztható peremes aljzat, THT/THR-forrasztott csatlakozással, 5.00 mm, Pólusszám: 13, 180°, Forrasztótüske hossza (l): 3.2 mm, ónozott, fekete, Doboz
GTIN (EAN)	4032248352401	
Qty.	24 ST	

SL-SMT 5.00HC/90LF Box



Hőálló tűs érintkezősor, dobozba csomagolva, vagy szalagon. Szalagon, 1,5 mm-es forraszcsőccsal, automata összeszereléshez optimalizálva. 3,2 mm forrasztócsúcs, reflow- és hullámforrasztáshoz. A tűs érintkezősorokon hely található a feliratozáshoz és kódolhatók. HC = nagyáramú

Általános rendelési adatok

Típus	SL-SMT 5.00HC/13/90LF 3...	Változat
Rendelési szám	1840460000	NYÁK dugaszoló csatlakozó, tűs érintkezősor, Forrasztható peremes aljzat, THT/THR-forrasztott csatlakozással, 5.00 mm, Pólusszám: 13, 90°, Forrasztótüske hossza (l): 3.2 mm, ónozott, fekete, Doboz
GTIN (EAN)	4032248351305	
Qty.	24 ST	