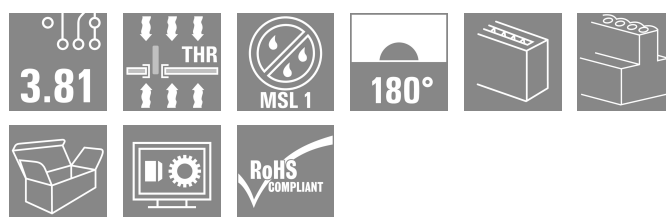
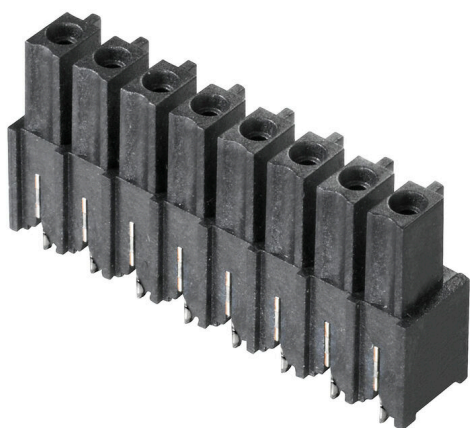


BCL-SMT 3.81/08/180 1.5SN BK BX

Weidmüller Interface GmbH & Co. KG
 Klingenbergstraße 26
 D-32758 Detmold
 Germany

www.weidmueller.com



A fordított BCL-SMT aljzattömb a NYÁK részére három jelentős előnyt kínál:

- A BCL-SMT érintésbiztos biztonságot kínál a NYÁK-on, amely ideálissá teszi az áram alatt lévő kimenetek esetében történő felhasználásra.
- A BCL-SMT kiszélesíti az alkalmazási lehetőségeket panel-panel csatlakozásokkal az alkatrész összeállítások között.
- A BCL-SMT reflow-kompatibilis és zökkenőmentesen integrálható az automatikus összeállításba és a forrasztási folyamatba.

A kivezetési irányokat különböző módokon lehet pozicionálni, így több tervezési rugalmasság áll rendelkezésre.

- 180° álló
- 90° rekumbens

Két ház változat áll a BCL-SMT rendelkezésére:

- Peremes aljzat nélkül
- Fordított forrasztható peremes aljzattal ("LFI", anyával)
 - További csavar nélkül van rögzítve a NYÁK-hoz
 - Csavarral van rögzítve a SCZ FI-hez

A Weidmüller 3,81 mm (0,15 inch) osztású dugaszoló csatlakozói kompatibilisek az egyedi csatlakozók elrendezésével és megfelelő helyet kínálnak a címkézéshez és a kódoláshoz.

- 320 V (IEC) / 300 V (UL)
- 17,5 A (IEC) / 10 A (UL)

Általános rendelési adatok

Változat	NYÁK dugaszoló csatlakozó, hüvelyes érintkezősor, Oldalt zárt, THT/THR-forrasztott csatlakozással, 3.81 mm, Pólusszám: 8, 180°, Forrasztótüske hossza (l): 1.5 mm, ónozott, fekete, Doboz
Rendelési szám	1976580000
Típus	BCL-SMT 3.81/08/180 1.5SN BK BX
GTIN (EAN)	4032248679041
Qty.	50 Darab
Termékadatok	IEC: 320 V / 17.5 A UL: 300 V / 10 A
Csomagolás	Doboz

BCL-SMT 3.81/08/180 1.5SN BK BX

Weidmüller Interface GmbH & Co. KG
Klingenbergstraße 26
D-32758 Detmold
Germany

www.weidmueller.com

Műszaki adatok

Tanúsítványok

Jóváhagyások



ROHS	Megfelel
UL File Number Search	UL weboldal
Tanúsítvány száma (cURus)	E60693

Méreték és tömegek

Nettó tömeg	3.46 g
-------------	--------

Termékek környezetvédelmi megfelelése

RoHS megfelelési állapot	Megfelel, kivétel nélkül
REACH SVHC	Nincs 0,1 tömeg% feletti SVHC

Rendszerspecifikációk

Termékcsalád	OMNIMATE Signal - sorozat BC/SC 3.81	Csatlakozás típusa	Áramköri lap csatlakozás
Felszerelés NYÁK-ra	THT/THR-forrasztott csatlakozással	Raszter mm-ben (P)	3.81 mm
Raszter inch-ben (P)	0.150 "	Kimenő könyök	180°
Pólusszám	8	Forrasztótűskék száma pólusonként	2
Forrasztótűske hossza (l)	1.5 mm	Forrasztótűske túrése	0 / -0,02 mm
Forrasztótűske méretei	d = 0,8 mm	Forrasztótűske méretei=d Túrés	+0,05 / -0,05 mm
Forrasztószem lyukátmérő (D)	1.2 mm	Forrasztószem lyukátmérő túrés (D)	+ 0,1 mm
Forrasztóbetét külső átmérője	1.9 mm	Sablon nyílás átmérő	1.6 mm
L1, mm	26.67 mm	L1, inch	1.050 "
Sorok száma	1	Érintkezősorok száma	1
Érintésvédelem a DIN VDE 57 106 szerint	Kézfejjel történő megérintéstől védett	Érintésvédelem a DIN VDE 0470 szerint	IP20 dugaszolt
Térfigati ellenállás	≤5 mΩ	Kódolható	Igen
Dugaszolási erő/pólus, max.	9.5 N	Húzóerő / pólus, max.	6 N

Anyagjellemzők

Szigetelőanyag	LCP GF	Szín	fekete
Színskála (hasonló)	RAL 9011	Szigetelőanyag csoport	IIIa
Kúszóútkepzési összehasonlítási szám (CTI)	≥ 175	Moisture Level (MSL)	1
UL 94 éghetőségi osztály	V-0	Érintkező anyag	Cu-ötvözet
Érintkező felület	ónozott	Forrasztott csatlakozás rétegszerkezete	1...3 µm Ni / 2...4 µm Sn matt
Dugaszolható csatlakozás rétegszerkezete	1...3 µm Ni / 2...4 µm Sn matt	Tárolási hőmérséklet, min.	-40 °C
Tárolási hőmérséklet, max.	70 °C	Üzemi hőmérséklet, min.	-50 °C
Üzemi hőmérséklet, max.	120 °C	Hőmérsékleti tartomány, telepítés, min.	-25 °C
Hőmérsékleti tartomány, telepítés, max.	120 °C		

Névleges adatok IEC szerint

szabvány szerint tesztelve	IEC 60664-1, IEC 61984	Névleges áram, min. pólusszám (Tu=20 °C)	17.5 A
Névleges áram, maximális pólusszám (Tu=20 °C)	15.4 A	Névleges áram, min. pólusszám (Tu=40°C)	17.5 A

BCL-SMT 3.81/08/180 1.5SN BK BX

Weidmüller Interface GmbH & Co. KG
 Klingenbergstraße 26
 D-32758 Detmold
 Germany

www.weidmueller.com

Műszaki adatok

Névleges áram, maximális pólusszám (Tu=40°C)	13.8 A	Névleges feszültség a II/2 túlfeszültség osztályhoz / szennyezés mértékéhez	320 V
Névleges feszültség a III/2 túlfeszültség osztályhoz / szennyezés mértékéhez	160 V	Névleges feszültség a III/3 túlfeszültség osztályhoz / szennyezés mértékéhez	160 V
Névleges lökőfeszültség a II/2 túlfeszültség osztályhoz / szennyezés mértékéhez	2.5 kV	Névleges lökőfeszültség a III/2 túlfeszültség osztályhoz / szennyezés mértékéhez	2.5 kV
Névleges lökőfeszültség a III/3 túlfeszültség osztályhoz / szennyeződés mértékéhez	2.5 kV	Rövid idejű határáram ellenállás	3 x 1s mit 76 A

Csomagolás

Csomagolás	Doboz	VPE hosszúság	170.00 mm
VPE szélesség	124.00 mm	VPE magasság	25.00 mm

CSA névleges adatok

Névleges feszültség (B felhasználási csoport / CSA)	300 V	Névleges feszültség (C felhasználási csoport / CSA)	50 V
Névleges áram (B felhasználási csoport / 11 A CSA)		Névleges áram (C felhasználási csoport / 11 A CSA)	

UL 1059 névleges adatok

Intézet (cURus)	CURUS	Tanúsítvány száma (cURus)	E60693
Névleges feszültség (B felhasználási csoport / UL 1059)	300 V	Névleges feszültség (D felhasználási csoport / UL 1059)	300 V
Névleges áram (B felhasználási csoport / UL 1059)	10 A	Névleges áram (D felhasználási csoport / UL 1059)	10 A
Hivatkozás a tanúsítási értékekre	A megadott adatok maximális értékek - lásd a tanúsítványt.		

Fontos megjegyzés

IPC megfelelés	A termékek fejlesztése, gyártása és szállítása a nemzetközileg elismert IPC-A-610 szabvány „megengedhető” kategóriája szerint történt. A termékekkel kapcsolatos további követelményeket kérésre kiértékeljük.
Megjegyzések	<ul style="list-style-type: none"> Rated current related to rated cross-section & min. No. of poles. P on drawing = pitch Rated data refer only to the component itself. Clearance and creepage distances to other components are to be designed in accordance with the relevant application standards. In accordance with IEC 61984, OMNIMATE-connectors are connectors without breaking capacity (COC). During designated use, connectors are not allowed to be engaged or disengaged when live or under load Long term storage of the product with average temperature of 50 °C and maximum humidity 70%, 36 months

Besorolások

ETIM 8.0	EC002637	ETIM 9.0	EC002637
ETIM 10.0	EC002637	ECLASS 14.0	27-46-02-01
ECLASS 15.0	27-46-02-01		

BCL-SMT 3.81/08/180 1.5SN BK BX

Weidmüller Interface GmbH & Co. KG
 Klingenbergstraße 26
 D-32758 Detmold
 Germany

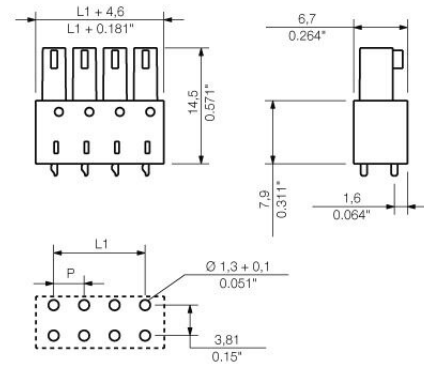
Rajzok

www.weidmueller.com

Product image



Dimensional drawing



Graph



Graph

