

BCF 3.81/02/180F SN OR BX

Weidmüller Interface GmbH & Co. KG

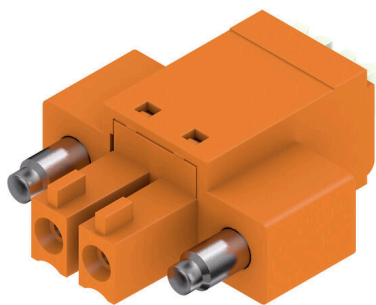
Klingenbergstraße 26

D-32758 Detmold

Germany

www.weidmueller.com

Product image



BEDUGHATÓ - A Weidmüller innovatív csatlakozórendszere egyszerűbbé teszi és meggyorsítja a huzalcsatlakozás műveletét.

Előnyök a felhasználó és az alkalmazások részére:

- Nagy csomagolási sűrűség a nagyon alacsony komponens magasság miatt. Egyszerűen csak illeszse be az előkészített huzalokat - és kész
 - Nagy összetevő sűrűség a kompakt SCDN/SCDN-THR kétszintű tűs érintkezősorról
 - Egyszerűsített feldolgozás a nyitó és rögzítő egység integrált nyomógombjainak köszönhetően
 - Magától értetődő kezelhetőség, mivel a huzalbemenet és a feldolgozó rész egyértelműen elkülönül egymástól
 - szerszám nélküli rögzítés és elengedés a Weidmüller szabadalmaztatott kioldó reteszének használatakor (LR)
- A Weidmüller 3,81 mm (0,15 inch) osztású dugaszolható csatlakozói kompatibilisek a szokásos dugaszolható csatlakozók kialakításával, kódolhatók, és helyet hagynak a nyomtatásnak.

Általános rendelési adatok

Változat	NYÁK dugaszoló csatlakozó, hüvelyes csatlakozó, 3.81 mm, Pólusszám: 2, 180°, PUSH IN, működtető gombbal, Rögzítési tartomány, névleges csatlakozás, max.: 1.5 mm², Doboz
Rendelési szám	1970300000
Típus	BCF 3.81/02/180F SN OR BX
GTIN (EAN)	4032248679911
Qty.	50 Darab
Termékadatok	IEC: 320 V / 17.5 A / 0.14 - 1.5 mm² UL: 300 V / 10 A / AWG 26 - AWG 16
Csomagolás	Doboz

Műszaki adatok

Tanúsítványok

Jóváhagyások



ROHS	Megfelel
UL File Number Search	UL weboldal
Tanúsítvány száma (cURus)	E60693

Méreték és tömegek

Mélység	22 mm	Mélység (coll)	0.8661 inch
Magasság	7.9 mm	Magasság (coll)	0.311 inch
Szélesség	18.01 mm	Szélesség (coll)	0.7091 inch
Nettó tömeg	2.82 g		

Termékek környezetvédelmi megfelelése

RoHS megfelelési állapot	Megfelel, kivétel nélkül
REACH SVHC	Nincs 0,1 tömeg% feletti SVHC

System Parameters

Termékcsalád	OMNIMATE Signal - sorozat BC/SC 3.81		
Csatlakozás típusa	Terepi csatlakozás		
Vezetécsatlakozás-technika	PUSH IN, működtető gombbal		
Raszter mm-ben (P)	3.81 mm		
Raszter inch-ben (P)	0.150 "		
Vezeték kimeneti irány	180°		
Pólusszám	2		
L1, mm	3.81 mm		
L1, inch	0.150 "		
Sorok száma	1		
Érintkezősorok száma	1		
Névleges keresztmetszet	1 mm ²		
Érintésvédelem a DIN VDE 57 106 szerint	Ujjak számára biztonságos		
Érintésvédelem a DIN VDE 0470 szerint	IP 20 dugaszolva / IP 10 nem dugaszolva		
Védelmi osztály	IP20		
Térfogati ellenállás	≤5 mΩ		
Kódolható	Igen		
Csupaszolási hossz	9 mm		
Csavarhúzó éle	0,4 x 2,5		
Csavarhúzó éle, standard	DIN 5264		
Dugaszolási ciklusok	25		
Dugaszolási erő/pólus, max.	8 N		
Húzóerő / pólus, max.	7 N		
Tightening torque	Forgatónyomaték típusa	Screw flange	
	Usage information	Meghúzási nyomaték	min. 0.15 Nm max. 0.2 Nm

Anyagjellemzők

Szigetelőanyag	PA 66 GF 30	Szín	narancssárga
A működési elemek színe	fehér	Színskála (hasonló)	RAL 2000

BCF 3.81/02/180F SN OR BX

Weidmüller Interface GmbH & Co. KG
Klingenbergstraße 26
D-32758 Detmold
Germany

www.weidmueller.com

Műszaki adatok

Szigetelőanyag csoport	II	Küszóútképzési összehasonlítási szám (CTI)	≥ 550
Szigetelési ellenállás	≥ 108 Ω	Moisture Level (MSL)	
UL 94 éghetőségi osztály	V-0	Érintkező anyaga	Rézötívözet
Érintkező felület	ónozott	Dugaszolható csatlakozás rétegszerkezete	4...8 µm Sn matt
Tárolási hőmérséklet, min.	-40 °C	Tárolási hőmérséklet, max.	70 °C
Üzemi hőmérséklet, min.	-50 °C	Üzemi hőmérséklet, max.	120 °C
Hőmérsékleti tartomány, telepítés, min.	-25 °C	Hőmérsékleti tartomány, telepítés, max.	120 °C

Névleges adatok IEC szerint

szabvány szerint tesztelve	IEC 60664-1, IEC 61984	Névleges áram, min. pólusszám (Tu=20 °C)	17.5 A
Névleges áram, maximális pólusszám (Tu=20 °C)	17.5 A	Névleges áram, min. pólusszám (Tu=40°C)	17.5 A
Névleges áram, maximális pólusszám (Tu=40°C)	16.3 A	Névleges feszültség a II/2 túlfeszültség osztályhoz / szennyezés mértékéhez	320 V
Névleges feszültség a III/2 túlfeszültség osztályhoz / szennyezés mértékéhez	160 V	Névleges feszültség a III/3 túlfeszültség osztályhoz / szennyezés mértékéhez	160 V
Névleges lökőfeszültség a II/2 túlfeszültség osztályhoz / szennyezés mértékéhez	2.5 kV	Névleges lökőfeszültség a III/2 túlfeszültség osztályhoz / szennyezés mértékéhez	2.5 kV
Névleges lökőfeszültség a III/3 túlfeszültség osztályhoz / szennyeződés mértékéhez	2.5 kV	Rövid idejű határáram ellenállás	3 x 1s mit 76 A

Csomagolás

Csomagolás	Doboz	VPE hosszúság	197.00 mm
VPE szélesség	117.00 mm	VPE magasság	26.00 mm

Csatlakoztatható vezetékek

Rögzítési tartomány, névleges csatlakozás, min.	0.14 mm ²
Rögzítési tartomány, névleges csatlakozás, max.	1.5 mm ²
Vezeték csatlakozási keresztmetszet AWG, min.	AWG 26
Vezeték csatlakozási keresztmetszet AWG, max.	AWG 16
Tömör, min. H05(07) V-U	0.14 mm ²
Tömör, max. H05(07) V-U	1.5 mm ²
Flexibilis, min. H05(07) V-K	0.14 mm ²
Flexibilis, max. H05(07) V-K	1.5 mm ²
műanyag galléros érvéghüvellyel, DIN 46228 pt 4, min.	0.25 mm ²
műanyag galléros érvéghüvellyel, DIN 46228 pt 4, max.	1 mm ²
érvéghüvellyel, DIN 46228 1. pont, min.	0.25 mm ²
érvéghüvellyel, DIN 46228 pt 1, max.	1.5 mm ²
Illesztőcsap az EN 60999 szerint a x b; ø	2,4 mm x 1,5 mm; 1,9 mm

Rögzíthető vezeték	Vezetékcsatlakozás keresztmetszete	Típus	finom huzalozás
		névleges	0.5 mm ²
	érvéghüvely	Csupaszolási hossz	névleges 12 mm
		Ajánlott érvéghüvely	H0.5/16 OR
	Vezetékcsatlakozás keresztmetszete	Csupaszolási hossz	névleges 10 mm
		Ajánlott érvéghüvely	H0.5/10
	Típus	finom huzalozás	

BCF 3.81/02/180F SN OR BX

Weidmüller Interface GmbH & Co. KG
Klingenbergstraße 26
D-32758 Detmold
Germany

www.weidmueller.com

Műszaki adatok

érvég hüvely	névleges	0.75 mm ²
	Csupaszolási hossz	névleges 12 mm
	Ajánlott érvég hüvely	H0.75/16 W
	Csupaszolási hossz	névleges 10 mm
Vezetékcsatlakozás keresztmetszete	Típus	finom huzalozás
	névleges	1 mm ²
érvég hüvely	Csupaszolási hossz	névleges 12 mm
	Ajánlott érvég hüvely	H1.0/16D R
	Csupaszolási hossz	névleges 10 mm
	Ajánlott érvég hüvely	H1.0/10
Vezetékcsatlakozás keresztmetszete	Típus	finom huzalozás
	névleges	0.34 mm ²
érvég hüvely	Csupaszolási hossz	névleges 10 mm
	Ajánlott érvég hüvely	H0.34/12 TK

Hivatkozási szöveg A műanyag gallér külső átmérője nem lehet nagyobb az osztásnál (P). Az érvég hüvelyek hosszát a terméknek és a névleges feszültségnek megfelelően kell megválasztani.

CSA névleges adatok

Intézet (CSA)	CSA	Tanúsítvány száma (CSA)	200039-1121690
Névleges feszültség (B felhasználási csoport / CSA)	300 V	Névleges feszültség (C felhasználási csoport / CSA)	50 V
Névleges feszültség (D felhasználási csoport / CSA)	300 V	Névleges áram (B felhasználási csoport / 10 A CSA)	
Névleges áram (D felhasználási csoport / 10 A CSA)		Vezeték keresztmetszet, AWG, min.	AWG 26
Vezeték keresztmetszet, AWG, max.	AWG 16	Hivatkozás a tanúsítási értékekre	A megadott adatok maximális értékek - lásd a tanúsítványt.

UL 1059 névleges adatok

Intézet (cURus)	CURUS	Tanúsítvány száma (cURus)	E60693
Névleges feszültség (B felhasználási csoport / UL 1059)	300 V	Névleges feszültség (D felhasználási csoport / UL 1059)	300 V
Névleges áram (B felhasználási csoport / UL 1059)	10 A	Névleges áram (D felhasználási csoport / UL 1059)	10 A
Vezeték keresztmetszet, AWG, min.	AWG 26	Vezeték keresztmetszet, AWG, max.	AWG 16
Hivatkozás a tanúsítási értékekre	A megadott adatok maximális értékek - lásd a tanúsítványt.		

Típusvizsgálatok

Teszt: Helytelen illesztés (nem felcserélhetők)	Teszt	szemrevételezéses ellenőrzés
	Kiértékelés	átadva

Fontos megjegyzés

IPC megfelelés	A termékek fejlesztése, gyártása és szállítása a nemzetközileg elismert IPC-A-610 szabvány „megengedhető” kategóriája szerint történt. A termékekkel kapcsolatos további követelményeket kérésre kiértékeljük.
Megjegyzések	<ul style="list-style-type: none"> Rated data refer only to the component itself. Clearance and creepage distances to other components are to be designed in accordance with the relevant application standards. Rated current related to rated cross-section & min. No. of poles. P on drawing = pitch Conductors suitable for connection: 1.5 mm² with wire-end ferrule with plastic collar, DIN 46 228/1, with a rated voltage of 125V/2.5 kV with III/3 or 250 V/2.5 kV with II/2 Crimp shape A for wire-end ferrules with crimping tools PZ 1,5 (order no. 9005990000) or PZ 6/5 (order no. 9011460000) for larger wire cross-sections recommended.

Műszaki adatok

- Wire end ferrule without plastic collar to DIN 46228/1
- Wire end ferrule with plastic collar to DIN 46228/4
- The test point can only be used as potential-pickup point.
- In accordance with IEC 61984, OMNIMATE-connectors are connectors without breaking capacity (COC). During designated use, connectors are not allowed to be engaged or disengaged when live or under load
- Long term storage of the product with average temperature of 50 °C and maximum humidity 70%, 36 months

Besorolások

ETIM 8.0	EC002638	ETIM 9.0	EC002638
ETIM 10.0	EC002638	ECLASS 14.0	27-46-02-02
ECLASS 15.0	27-46-02-02		

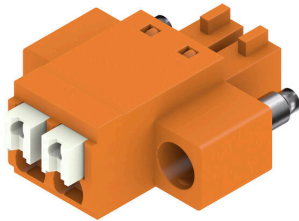
BCF 3.81/02/180F SN OR BX

Weidmüller Interface GmbH & Co. KG
 Klingenbergstraße 26
 D-32758 Detmold
 Germany

Rajzok

www.weidmueller.com

Product image



Dimensional drawing



Graph



Graph



Graph



A termék előnyei



Erős PUSH-IN csatlakozás Biztos és tartós

Felhasználási példa

