

HDC 24D TSO 1PG21G**Weidmüller Interface GmbH & Co. KG**

Klingenbergstraße 26

D-32758 Detmold

Germany

www.weidmueller.com



A speciális öntött könnyűfém és a többrétegű felületi tömítés teljes védelmet biztosít a HDC házaknak. Az okosan kialakított reteszelési rendszer rozsdamentes acélból van gyártva. Ez hosszú élettartamot garantál nagy korrózió- és ütésállósággal.

A házreteszelési rendszer integrált biztonságot nyújt. Egyedülálló szabadalmaztatott rugórendszerünk biztos fogantyúval látja el a házreteszélést, és megakadályozza a véletlen nyitást.

A lézeres jelölés gyors és könnyű azonosítást tesz lehetővé. Minden ház lézeres jelöléssel maradandóan feliratozásra kerül, úgy, hogy minden termék gyorsan kiválasztható és elhelyezhető.

Weidmüller RockStar® IP 65 / NEMA Type 4X burkolatok - az Ön első választása az IP 65 védettséggel rendelkező ipari burkolatoknál

Általános rendelési adatok

| | |
|----------------|---|
| Változat | HDC-házak, Telepítési szerkezeti méret: 4, Védelmi osztály: IP65, bedugva, Oldalsó kábelbevezetés, Dugóház, Központi rögzítés fent, magas, Kábelbevezetések mérete: PG 21 |
| Rendelési szám | 1968360000 |
| Típus | HDC 24D TSO 1PG21G |
| GTIN (EAN) | 4032248772858 |
| Qty. | 1 Darab |

HDC 24D TSO 1PG21G

Weidmüller Interface GmbH & Co. KG
Klingenbergstraße 26
D-32758 Detmold
Germany

www.weidmueller.com

Műszaki adatok

Tanúsítványok

Jóváhagyások



| | |
|---------------------------|-----------------------------|
| ROHS | Megfelel |
| UL File Number Search | UL weboldal |
| Tanúsítvány száma (cURus) | E92202 |

Méreték és tömegek

| | | | |
|-------------|----------|------------------|-------------|
| Mélység | 100.5 mm | Mélység (coll) | 3.9567 inch |
| Magasság | 72 mm | Magasság (coll) | 2.8346 inch |
| Szélesség | 57 mm | Szélesség (coll) | 2.2441 inch |
| Nettó tömeg | 250 g | | |

Hőmérsékletek

Hőmérsékleti határérték -40 °C ... 125 °C

Termékek környezetvédelmi megfelelése

| | |
|--------------------------|--|
| RoHS megfelelési állapot | Megfelel, kivétel nélkül |
| REACH SVHC | Potassium perfluorobutane sulfonate 29420-49-3 |
| SCIP | e98b2b24-ba23-41bf-8d19-0dda3647412f |

| | | |
|-----------------|-----------------|------------------------|
| Vegyszerállóság | Anyag | Aceton |
| | Vegyszerállóság | Feltételesen ellenálló |
| | Anyag | Fúróolaj |
| | Vegyszerállóság | Ellenálló |
| | Anyag | Gázolaj |
| | Vegyszerállóság | Ellenálló |
| | Anyag | Etilalkohol |
| | Vegyszerállóság | Ellenálló |
| | Anyag | Sebességváltó-olaj |
| | Vegyszerállóság | Ellenálló |
| | Anyag | Hidraulikaolaj |
| | Vegyszerállóság | Ellenálló |
| | Anyag | Hűtőközeg |
| | Vegyszerállóság | Ellenálló |
| | Anyag | Mosóbenzin |
| | Vegyszerállóság | Ellenálló |
| | Anyag | Izzadság |
| | Vegyszerállóság | Ellenálló |
| | Anyag | Prémium benzin |
| | Vegyszerállóság | Feltételesen ellenálló |
| Anyag | Víz | |
| Vegyszerállóság | Ellenálló | |
| Anyag | UV | |
| Vegyszerállóság | Instabil | |
| Anyag | Ózon | |
| Vegyszerállóság | Instabil | |

Méreték

| | | | |
|-------------------|---------|------------------|-------|
| Kábelbevezetés | menetes | C ház szélessége | 43 mm |
| Ház teljes hossza | 73 mm | B ház magasság | 72 mm |

A létrehozás dátuma 30.06.2026 05:14:33 MEZ

A katalógus állapota / Rajzok

HDC 24D TSO 1PG21G

Weidmüller Interface GmbH & Co. KG
 Klingenbergstraße 26
 D-32758 Detmold
 Germany

www.weidmueller.com

Műszaki adatok

Verzió

| | | | |
|--------------------------------|------------------------|------------------------------|------------------------------------|
| Kábelbevezetések mérete | PG 21 | Felső rész/alsó rész/fedél | felső rész |
| Fedél | burkolat nélkül | Felső kábelbevezetések száma | 0 |
| Oldalsó kábelbevezetések száma | 1 | Ház kivitele | Oldalsó kábelbevezetés, Dugóház |
| Rögzítőrendszer kivitele | Központi rögzítés fent | Kivitel | magas |
| Telepítési szerkezeti méret | 4 | Kábelbevezetés | menetes |
| Típus | Dugó | Szorítós változat | Középső rögzítő |
| Tömítés | tömítés nélkül | Belső menet | PG 21 |
| Szín (RAL) | RAL 7035 | BG | 4 |
| Suitable for ModuPlug® | Igen | | |

Általános adatok

| | | | |
|------------------|--------------|-----------------|---------------|
| Felületi minőség | Porbevonatos | Védelmi osztály | IP65, bedugva |
|------------------|--------------|-----------------|---------------|

Besorolások

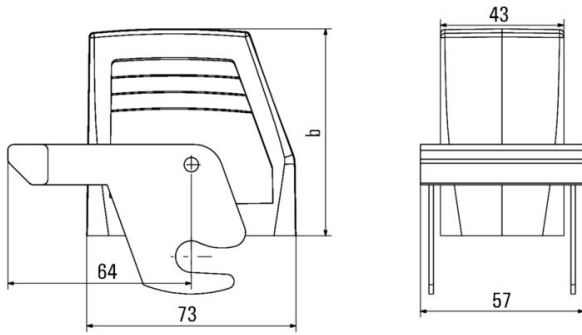
| | | | |
|-------------|-------------|-------------|-------------|
| ETIM 8.0 | EC000437 | ETIM 9.0 | EC000437 |
| ETIM 10.0 | EC000437 | ECLASS 14.0 | 27-44-02-02 |
| ECLASS 15.0 | 27-44-02-02 | | |

HDC 24D TSZO 1PG21G

Weidmüller Interface GmbH & Co. KG
Klingenbergstraße 26
D-32758 Detmold
Germany

Rajzok

www.weidmueller.com



HDC 24D TSZO 1PG21G

Weidmüller Interface GmbH & Co. KG
Klingenbergstraße 26
D-32758 Detmold
Germany

www.weidmueller.com

Tartozékok

Alap ház



A speciális öntött könnyűfém és a többrétegű felületi tömítés teljes védelmet biztosít a HDC házaknak. Az okosan kialakított reteszelési rendszer rozsdamentes acélból van gyártva. Ez hosszú élettartamot garantál nagy korrózió- és ütésállósággal.

A házreteszelési rendszer integrált biztonságot nyújt. Egyedülálló szabadalmaztatott rugórendszerünk biztos fogantyúval látja el a házreteszelést, és megakadályozza a véletlen nyitást.

A lézeres jelölés gyors és könnyű azonosítást tesz lehetővé. Minden ház lézeres jelöléssel maradandóan feliratozásra kerül, úgy, hogy minden termék gyorsan kiválasztható és elhelyezhető.

Weidmüller RockStar® IP 65 / NEMA Type 4X burkolatok - az Ön első választása az IP 65 védelemmel rendelkező ipari burkolatoknál

Általános rendelési adatok

| | | |
|----------------|----------------------------|---|
| Típus | HDC 24D SZO 2PG21G | Változat |
| Rendelési szám | 1968350000 | HDC-házak, Telepítési szerkezeti méret: 4, Védelmi osztály: IP65, bedugva, Ház alsórész, Központi rögzítés fent, magas, |
| GTIN (EAN) | 4032248689392 | Kábelbevezetések mérete: PG 21 |
| Qty. | 1 ST | |

Aljzatház



A speciális öntött könnyűfém és a többrétegű felületi tömítés teljes védelmet biztosít a HDC házaknak. Az okosan kialakított reteszelési rendszer rozsdamentes acélból van gyártva. Ez hosszú élettartamot garantál nagy korrózió- és ütésállósággal.

A házreteszelési rendszer integrált biztonságot nyújt. Egyedülálló szabadalmaztatott rugórendszerünk biztos fogantyúval látja el a házreteszelést, és megakadályozza a véletlen nyitást.

A lézeres jelölés gyors és könnyű azonosítást tesz lehetővé. Minden ház lézeres jelöléssel maradandóan feliratozásra kerül, úgy, hogy minden termék gyorsan kiválasztható és elhelyezhető.

Weidmüller RockStar® IP 65 / NEMA Type 4X burkolatok - az Ön első választása az IP 65 védelemmel rendelkező ipari burkolatoknál

Általános rendelési adatok

| | | |
|----------------|----------------------------|--|
| Típus | HDC 10B AZO | Változat |
| Rendelési szám | 1901700000 | HDC-házak, Telepítési szerkezeti méret: 4, Védelmi osztály: IP65, bedugva, Válaszfalház, Keresztkengyel az alsórészen, Standard, |
| GTIN (EAN) | 4032248592937 | Kábelbevezetések mérete: none |
| Qty. | 1 ST | |

HDC 24D TSZO 1PG21G

Weidmüller Interface GmbH & Co. KG

Klingenbergstraße 26

D-32758 Detmold

Germany

www.weidmueller.com

Tartozékok

IP68 verzió



A készülékházak bőséges választéka mellett a Weidmüller többféle tömszelencét kínál számos alkalmazáshoz.

A sárgaréz, műanyagból és rozsdamentes acéلبól készült tömszelencék megfelelnek a különféle IP védettségi osztály előírásainak, hogy mindenféle ipari készülékházhoz használhatók legyenek.

A tömszelence és az alkalmazás sorozatától függően a tömszelencék tanúsítva és tesztelve vannak a VDE, UL, UR, cULus, DNV GL vagy EN 45545 szabvány előírásainak megfelelően.

Általános rendelési adatok

| | | |
|----------------|----------------------------|---|
| Típus | VG 21-MS68 | Változat |
| Rendelési szám | 1569110000 | VG MS (standard sárgaréz tömszelence), Tömszelencék, egyenes, PG 21, 7,2 mm, OD min. 13 - OD max. 18 mm, IP54, IP66, IP67, IP68 - 5 bar (30 min.), IP69K, Sárgaréz, nikkelezett |
| GTIN (EAN) | 4008190168469 | |
| Qty. | 25 ST | |
| Típus | VG 21-K68 | Változat |
| Rendelési szám | 1569020000 | VG K (standard műanyag tömszelence), Tömszelencék, egyenes, PG 21, 11 mm, OD min. 13 - OD max. 18 mm, IP54, IP66, IP67, IP68 - 5 bar (30 min.), Poliamid 6 |
| GTIN (EAN) | 4008190032234 | |
| Qty. | 25 ST | |