

HDC 24D SZO 2PG21G

Weidmüller Interface GmbH & Co. KG

Klingenbergstraße 26

D-32758 Detmold

Germany

www.weidmueller.com



A speciális öntött könnyűfém és a többrétegű felületi tömítés teljes védelmet biztosít a HDC házaknak. Az okosan kialakított reteszelési rendszer rozsdamentes acélból van gyártva. Ez hosszú élettartamot garantál nagy korrózió- és ütésállósággal.

A házreteszelési rendszer integrált biztonságot nyújt. Egyedülálló szabadalmaztatott rugórendszerünk biztos fogantyúval látja el a házreteszelést, és megakadályozza a véletlen nyitást.

A lézeres jelölés gyors és könnyű azonosítást tesz lehetővé. Minden ház lézeres jelöléssel maradandóan feliratozásra kerül, úgy, hogy minden termék gyorsan kiválasztható és elhelyezhető.

Weidmüller RockStar® IP 65 / NEMA Type 4X burkolatok - az Ön első választása az IP 65 védelemmel rendelkező ipari burkolatoknál

Általános rendelési adatok

Változat	HDC-házak, Telepítési szerkezeti méret: 4, Védelmi osztály: IP65, bedugva, Ház alsórész, Központi rögzítés fent, magas, Kábelbevezetések mérete: PG 21
Rendelési szám	1968350000
Típus	HDC 24D SZO 2PG21G
GTIN (EAN)	4032248689392
Qty.	1 Darab

Műszaki adatok

Tanúsítványok

Jóváhagyások



ROHS	Megfelel
UL File Number Search	UL weboldal
Tanúsítvány száma (cURus)	E92202

Méreték és tömegek

Mélység	92.5 mm	Mélység (coll)	3.6417 inch
Magasság	74 mm	Magasság (coll)	2.9134 inch
Szélesség	59.4 mm	Szélesség (coll)	2.3386 inch
Rögzítési méret - magasság	45 mm	Rögzítési méret - szélesség	82 mm
Nettó tömeg	297 g		

Hőmérsékletek

Hőmérsékleti határérték -40 °C ... 125 °C

Termékek környezetvédelmi megfelelősége

RoHS megfelelési állapot	Megfelel, kivétel nélkül	
REACH SVHC	Nincs 0,1 tömeg% feletti SVHC	
Vegyszerállóság	Anyag	Aceton
	Vegyszerállóság	Feltételesen ellenálló
	Anyag	Fúróolaj
	Vegyszerállóság	Ellenálló
	Anyag	Gázolaj
	Vegyszerállóság	Ellenálló
	Anyag	Etilalkohol
	Vegyszerállóság	Ellenálló
	Anyag	Sebességváltó-olaj
	Vegyszerállóság	Ellenálló
	Anyag	Hidraulikaolaj
	Vegyszerállóság	Ellenálló
	Anyag	Hűtőközeg
	Vegyszerállóság	Ellenálló
	Anyag	Mosóbenzin
	Vegyszerállóság	Ellenálló
	Anyag	Izzadság
	Vegyszerállóság	Ellenálló
	Anyag	Prémium benzin
	Vegyszerállóság	Feltételesen ellenálló
Anyag	Víz	
Vegyszerállóság	Ellenálló	
Anyag	UV	
Vegyszerállóság	Instabil	
Anyag	Ózon	
Vegyszerállóság	Instabil	

Méreték

Furat osztás hossz, A2	82 mm	Kábelbevezetés	menetes
C ház szélessége	43 mm	C1 alap szélessége	55.5 mm

HDC 24D SZO 2PG21G

Weidmüller Interface GmbH & Co. KG
 Klingenbergstraße 26
 D-32758 Detmold
 Germany

www.weidmueller.com

Műszaki adatok

Ház teljes hossza	73 mm	B ház magasság	74 mm
B1 alap magasság	5 mm		

Verzió

Kábelbevezetések mérete	PG 21	Felső rész/alsó rész/fedél	alsó rész
Fedél	burkolat nélkül	Felső kábelbevezetések száma	0
Oldalsó kábelbevezetések száma	2	Ház kivitele	Ház alsórész
Rögzítőrendszer kivitele	Központi rögzítés fent	Kivitel	magas
Telepítési szerkezeti méret	4	Kábelbevezetés	menetes
Típus	Felépítés (aljzat)	Szorítás változat	Középső rögzítő
Tömítés	NBR	Belső menet	PG 21
Szín (RAL)	RAL 7035	BG	4
Suitable for ModuPlug®	Igen		

Általános adatok

Felületi minőség	Porbevonatos	Védelmi osztály	IP65, bedugva
------------------	--------------	-----------------	---------------

Besorolások

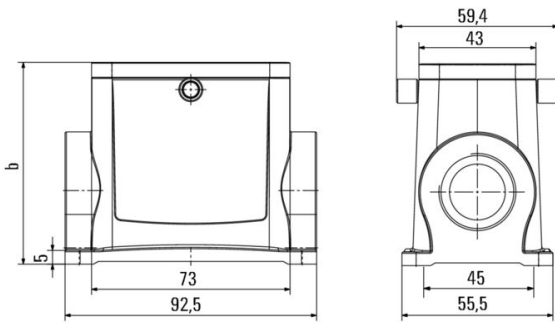
ETIM 8.0	EC000437	ETIM 9.0	EC000437
ETIM 10.0	EC000437	ECLASS 14.0	27-44-02-02
ECLASS 15.0	27-44-02-02		

HDC 24D SZO 2PG21G

Weidmüller Interface GmbH & Co. KG
Klingenbergstraße 26
D-32758 Detmold
Germany

Rajzok

www.weidmueller.com



Tartozékok

IP68 verzió



A készülékházak bőséges választéka mellett a Weidmüller többféle tömszelencét kínál számos alkalmazáshoz.

A sárgarézből, műanyagból és rozsdamentes acéلبól készült tömszelencék megfelelnek a különféle IP védettségi osztály előírásainak, hogy mindenféle ipari készülékházhoz használhatók legyenek.

A tömszelence és az alkalmazás sorozatától függően a tömszelencék tanúsítva és tesztelve vannak a VDE, UL, UR, cULus, DNV GL vagy EN 45545 szabvány előírásainak megfelelően.

Általános rendelési adatok

Típus	VG 21-MS68	Változat
Rendelési szám	1569110000	VG MS (standard sárgaréz tömszelence), Tömszelencék, egyenes, PG 21, 7,2 mm, OD min. 13 - OD max. 18 mm, IP54, IP66, IP67, IP68 - 5 bar (30 min.), IP69K, Sárgaréz, nikkelezett
GTIN (EAN)	4008190168469	
Qty.	25 ST	
Típus	VG 21-K68	Változat
Rendelési szám	1569020000	VG K (standard műanyag tömszelence), Tömszelencék, egyenes, PG 21, 11 mm, OD min. 13 - OD max. 18 mm, IP54, IP66, IP67, IP68 - 5 bar (30 min.), Poliamid 6
GTIN (EAN)	4008190032234	
Qty.	25 ST	