

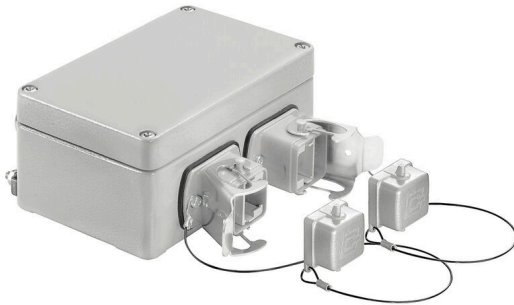
**IE-OM-V05M-K21-2S****Weidmüller Interface GmbH & Co. KG**

Klingenbergstraße 26

D-32758 Detmold

Germany

www.weidmueller.com



Kialakítása a HDC / Rockstar dugaszolható csatlakozókhoz, 5. változat, az IEC 61076-3-106 szerint, fém

**Általános rendelési adatok**

Változat	Csatlakozódoboz, IP67, 5. változat, 2 port, egyenes
Rendelési szám	<a href="#">1966290000</a>
Típus	IE-OM-V05M-K21-2S
GTIN (EAN)	4032248658480
Qty.	1 Darab

## Műszaki adatok

## Tanúsítványok

ROHS	Megfelel
------	----------

## Méretetek és tömegek

Mélység	57 mm	Mélység (coll)	2.2441 inch
Szélesség	136 mm	Szélesség (coll)	5.3543 inch
Hossz	125 mm	Hossz, inch	4.9212 inch
Nettó tömeg	643 g		

## Hőmérsékletek

Tárolási hőmérséklet	Üzemi hőmérséklet	-40 °C...70 °C
Telepítési hőmérséklet		

## Termékek környezetvédelmi megfelelése

RoHS megfelelési állapot	Megfelel, kivétellel
RoHS alóli kivétel (ha van/ismert ilyen)	6c
REACH SVHC	Lead 7439-92-1, Potassium perfluorobutane sulfonate 29420-49-3
SCIP	3767b26f-703a-492e-9234-36e83d1c0725

## Általános adatok

Szín	szürke	Ház fő anyaga	AL-Si 12
Felszerelés típusa	Padlóra szerelt, Falra szerelés	Védelmi osztály	IP67
Dugaszolási ciklusok	750		

## Általános szabványok

Csatlakozó, standard	IEC 61076-3-106 Var. 5
----------------------	------------------------

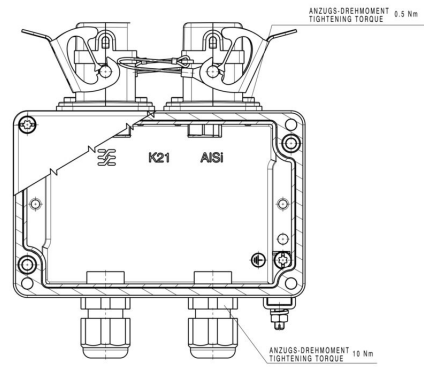
## Besorolások

ETIM 8.0	EC002597	ETIM 9.0	EC002597
ETIM 10.0	EC002597	ECLASS 14.0	27-44-03-18
ECLASS 15.0	27-44-03-18		

Méretrajz

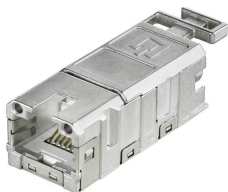


Rajz



## Tartozékok

## RJ45



A FrontCom® Vario több funkciót integrál egy közös rendszerbe. A rendszert egyszerű telepíteni és az adat-, jel- és tápmodulok széles választékából választhat. Rendkívül kompakt kialakítása mellett a FrontCom® Vario számos egyedülálló termékjellemzőt kínál, amelyek az Ön számára a projekt tervezést és a munkafolyamatokat biztonságossá, gyorsá és időtállóvá teszik. Továbbá a FrontCom® Vario rendszernek olyan attraktív házkialakítása van, ami mellesleg a legnagyobb ütésállóságot nyújtja és teljes egészében megfelel az IP 65 védettségi osztály követelményeinek.

## Általános rendelési adatok

Típus	IE-BI-RJ45-FJ-B	Változat
Rendelési szám	<a href="#">1963840000</a>	RJ45 insert socket, Csatlakozó az alaphoz, TIA-568B
GTIN (EAN)	4032248651894	
Qty.	10 ST	
Típus	IE-BI-RJ45-FJ-P	Változat
Rendelési szám	<a href="#">1963830000</a>	RJ45 insert socket, Csatlakozó az alaphoz, PROFINET
GTIN (EAN)	4032248646159	
Qty.	10 ST	
Típus	IE-BI-RJ45-FJ-A	Változat
Rendelési szám	<a href="#">1962850000</a>	RJ45 insert socket, Csatlakozó az alaphoz, TIA-568A
GTIN (EAN)	4032248645053	
Qty.	10 ST	

## Sets - RJ45



HDC dugaszolható csatlakozó az IEC 61076-3-106 5. változat szerint, fém, RJ45-ös betéttel

## Általános rendelési adatok

Típus	IE-PS-V05M-RJ45-FH	Változat
Rendelési szám	<a href="#">1963200000</a>	RJ45 csatlakozódugó, szerszám nélkül szerelhető, 5. változat, Cat.6A / Class EA (ISO/IEC 11801 2010)
GTIN (EAN)	4032248651689	
Qty.	10 ST	
Típus	IE-PS-V05M-A-RJ45-FH	Változat
Rendelési szám	<a href="#">1077300000</a>	RJ45 csatlakozódugó, szerszám nélkül szerelhető, Cat.6A / Class EA (ISO/IEC 11801 2010)
GTIN (EAN)	4032248834914	
Qty.	10 ST	

**IE-OM-V05M-K21-2S**

**Weidmüller Interface GmbH & Co. KG**  
Klingenbergstraße 26  
D-32758 Detmold  
Germany

[www.weidmueller.com](http://www.weidmueller.com)

**Tartozékok**

Típus	IE-PS-V05M-RJ45-TH	Változat
Rendelési szám	<a href="#">1963110000</a>	RJ45 krimpelhető csatlakozó dugó, 5. változat, Cat.6A / Class EA (ISO/IEC 11801 2010)
GTIN (EAN)	4032248651610	
Qty.	10 ST	