

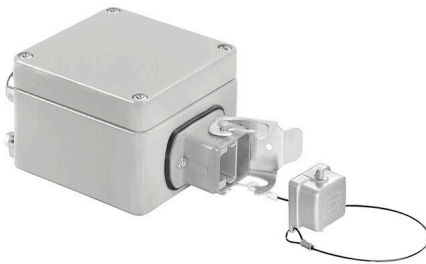
IE-OM-V05M-K11-1S**Weidmüller Interface GmbH & Co. KG**

Klingenbergstraße 26

D-32758 Detmold

Germany

www.weidmueller.com



Kialakítása a HDC / Rockstar dugaszolható csatlakozókhoz, 5. változat, az IEC 61076-3-106 szerint, fém

Általános rendelési adatok

Változat	Csatlakozódoboz, IP67, 5. változat, 1 port, egyenes
Rendelési szám	1966260000
Típus	IE-OM-V05M-K11-1S
GTIN (EAN)	4032248658459
Qty.	1 Darab

IE-OM-V05M-K11-1S

Weidmüller Interface GmbH & Co. KG

Klingenbergstraße 26

D-32758 Detmold

Germany

www.weidmueller.com

Technical data

Tanúsítványok

ROHS Megfelel

Méretek és tömegek

Mélység	57 mm	Mélység (coll)	2.2441 inch
Szélesség	75 mm	Szélesség (coll)	2.9527 inch
Hossz	140 mm	Hossz, inch	5.5118 inch
Nettó tömeg	449 g		

Hőmérsékletek

Tárolási hőmérséklet	Üzemi hőmérséklet	-40 °C...70 °C
Telepítési hőmérséklet		

Termékek környezetvédelmi megfelelése

RoHS megfelelési állapot	Megfelel, kivétellel
RoHS alóli kivétel (ha van/ismert ilyen)	6c
REACH SVHC	Lead 7439-92-1, Potassium perfluorobutane sulfonate 29420-49-3
SCIP	3767b26f-703a-492e-9234-36e83d1c0725

Általános adatok

Szín	szürke	Ház fő anyaga	AL-Si 12
Felszerelés típusa	Padlóra szerelt, Falra szerelés	Védelmi osztály	IP67
Dugaszolási ciklusok	750		

Általános szabványok

Csatlakozó, standard IEC 61076-3-106 Var. 5

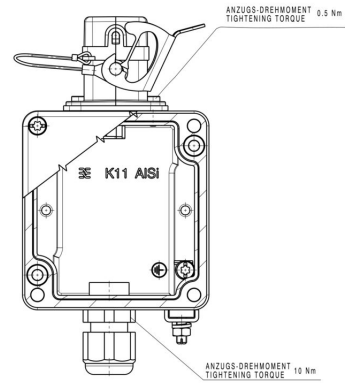
Besorolások

ETIM 8.0	EC002597	ETIM 9.0	EC002597
ETIM 10.0	EC002597	ECLASS 14.0	27-44-03-18
ECLASS 15.0	27-44-03-18		

Méretrajz



Rajz



IE-OM-V05M-K11-1S

Weidmüller Interface GmbH & Co. KG
 Klingenbergstraße 26
 D-32758 Detmold
 Germany

www.weidmueller.com

Accessories

RJ45



RJ45 betétek 1 / 4 / 5 / 14, HDC ver. dugaszolható csatlakozókhoz és IE-OM...; IE-OP...; IE-CC... csatlakozódobozokhoz

Általános rendelési adatok

Típus	IE-BI-RJ45-FJ-B	Változat
Rendelési szám	1963840000	RJ45 insert socket, Csatlakozó az alaphoz, TIA-568B
GTIN (EAN)	4032248651894	
Qty.	10 ST	
Típus	IE-BI-RJ45-FJ-P	Változat
Rendelési szám	1963830000	RJ45 insert socket, Csatlakozó az alaphoz, PROFINET
GTIN (EAN)	4032248646159	
Qty.	10 ST	
Típus	IE-BI-RJ45-FJ-A	Változat
Rendelési szám	1962850000	RJ45 insert socket, Csatlakozó az alaphoz, TIA-568A
GTIN (EAN)	4032248645053	
Qty.	10 ST	

Sets - RJ45



HDC dugaszolható csatlakozó az IEC 61076-3-106 5. változat szerint, fém, RJ45-ös betéttel

Általános rendelési adatok

Típus	IE-PS-V05M-RJ45-FH	Változat
Rendelési szám	1963200000	RJ45 csatlakozódugó, szerszám nélkül szerelhető, 5. változat, Cat.6A / Class EA (ISO/IEC 11801 2010)
GTIN (EAN)	4032248651689	
Qty.	10 ST	