

IE-OM-V04P-K21-2S**Weidmüller Interface GmbH & Co. KG**

Klingenbergstraße 26

D-32758 Detmold

Germany

www.weidmueller.com



Kettős csatlakozó doboz, kialakítása a PushPull dugaszolható csatlakozók, 4. változat, az IEC 61076-3-106 szerint, fém

Általános rendelési adatok

Változat	Csatlakozódoboz, IP67, 4. változat, 2 port, egyenes
Rendelési szám	1966250000
Típus	IE-OM-V04P-K21-2S
GTIN (EAN)	4032248658442
Qty.	1 Darab

IE-OM-V04P-K21-2S

Weidmüller Interface GmbH & Co. KG

Klingenbergstraße 26

D-32758 Detmold

Germany

www.weidmueller.com

Technical data

Tanúsítványok

ROHS Megfelel

Méreték és tömegek

Mélység	57 mm	Mélység (coll)	2.2441 inch
Szélesség	136 mm	Szélesség (coll)	5.3543 inch
Hossz	125 mm	Hossz, inch	4.9212 inch
Nettó tömeg	475 g		

Hőmérsékletek

Tárolási hőmérséklet	Üzemi hőmérséklet	-40 °C...70 °C
Telepítési hőmérséklet		

Termékek környezetvédelmi megfelelése

RoHS megfelelési állapot	Megfelel, kivétel nélkül
REACH SVHC	Nincs 0,1 tömeg% feletti SVHC
SCIP	4f3aae94-c2bc-4010-b63b-5b114ba6bd55

Általános adatok

Szín	szürke	Ház fő anyaga	AL-Si 12
Felszerelés típusa	Padlóra szerelt, Falra szerelés	Védelmi osztály	IP67
Dugaszolási ciklusok	750		

Általános szabványok

Csatlakozó, standard IEC 61076-3-106 Var. 4

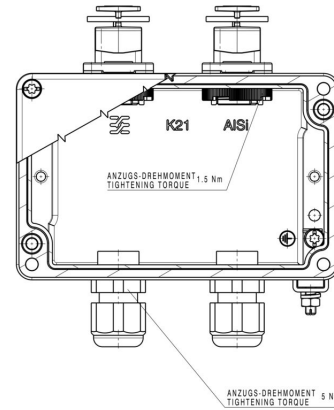
Besorolások

ETIM 8.0	EC002597	ETIM 9.0	EC002597
ETIM 10.0	EC002597	ECLASS 14.0	27-44-03-18
ECLASS 15.0	27-44-03-18		

Méretrajz

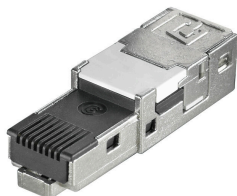


Rajz



Accessories

RJ45



RJ45 betétek 1 / 4 / 5 / 14, HDC ver. dugaszolható csatlakozókhoz és IE-OM...; IE-OP...; IE-CC... csatlakozódobozokhoz

Általános rendelési adatok

Típus	IE-BI-RJ45-FJ-B	Változat
Rendelési szám	1963840000	RJ45 insert socket, Csatlakozó az alaphoz, TIA-568B
GTIN (EAN)	4032248651894	
Qty.	10 ST	
Típus	IE-BI-RJ45-FJ-P	Változat
Rendelési szám	1963830000	RJ45 insert socket, Csatlakozó az alaphoz, PROFINET
GTIN (EAN)	4032248646159	
Qty.	10 ST	
Típus	IE-BI-RJ45-FJ-A	Változat
Rendelési szám	1962850000	RJ45 insert socket, Csatlakozó az alaphoz, TIA-568A
GTIN (EAN)	4032248645053	
Qty.	10 ST	

Sets - RJ45

PushPull dugaszolható csatlakozó készlet az IEC 61076-3-106 4. (IEC24702) változat szerint, műanyag, RJ45-ös betéttel



Általános rendelési adatok

Típus	IE-PS-V04P-RJ45-FH	Változat
Rendelési szám	1963160000	RJ45 csatlakozódugó, szerszám nélkül szerelhető, 4. verzió, Cat.6A / Class EA (ISO/IEC 11801 2010)
GTIN (EAN)	4032248651665	
Qty.	10 ST	
Típus	IE-PS-V04P-RJ45-TH	Változat
Rendelési szám	1963180000	RJ45 krimpelhető csatlakozó dugó, 4. verzió, Cat.6A / Class EA (ISO/IEC 11801 2010)
GTIN (EAN)	4032248653973	
Qty.	10 ST	