

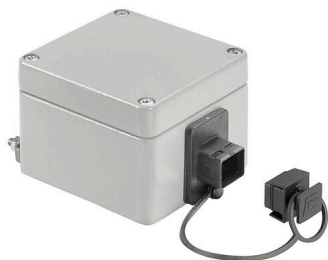
IE-OM-V04P-K11-1S**Weidmüller Interface GmbH & Co. KG**

Klingenbergstraße 26

D-32758 Detmold

Germany

www.weidmueller.com



A kép illusztráció

Csatlakozó doboz, kialakítása a PushPull dugaszolható csatlakozók, 4. változat, az IEC 61076-3-106 szerint, fém

Általános rendelési adatok

Változat	Csatlakozódoboz, IP67, 4. változat, 1 port, egyenes
Rendelési szám	1966220000
Típus	IE-OM-V04P-K11-1S
GTIN (EAN)	4032248658411
Qty.	1 Darab

Műszaki adatok

Tanúsítványok

ROHS	Megfelel
------	----------

Méreték és tömegek

Mélység	57 mm	Mélység (coll)	2.2441 inch
Szélesség	75 mm	Szélesség (coll)	2.9527 inch
Hossz	140 mm	Hossz, inch	5.5118 inch
Nettó tömeg	419 g		

Hőmérsékletek

Tárolási hőmérséklet	Üzemi hőmérséklet	-40 °C...70 °C
Telepítési hőmérséklet		

Termékek környezetvédelmi megfelelése

RoHS megfelelési állapot	Megfelel, kivétel nélkül
REACH SVHC	Nincs 0,1 tömeg% feletti SVHC
SCIP	4f3aae94-c2bc-4010-b63b-5b114ba6bd55

Általános adatok

Szín	szürke	Ház fő anyaga	AL-Si 12
Felszerelés típusa	Padlóra szerelt, Falra szerelés	Védelmi osztály	IP67
Dugaszolási ciklusok	750		

Általános szabványok

Csatlakozó, standard	IEC 61076-3-106 Var. 4
----------------------	------------------------

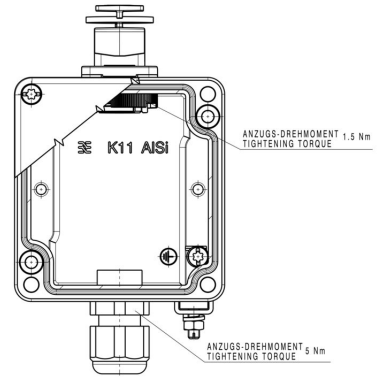
Besorolások

ETIM 8.0	EC002597	ETIM 9.0	EC002597
ETIM 10.0	EC002597	ECLASS 14.0	27-44-03-18
ECLASS 15.0	27-44-03-18		

Méretrajz



Rajz



Tartozékok

RJ45



A FrontCom® Vario több funkciót integrál egy közös rendszerbe. A rendszert egyszerű telepíteni és az adat-, jel- és tápmodulok széles választékából választhat. Rendkívül kompakt kialakítása mellett a FrontCom® Vario számos egyedülálló termékjellemzőt kínál, amelyek az Ön számára a projekt tervezést és a munkafolyamatokat biztonságossá, gyorsá és időtállóvá teszik. Továbbá a FrontCom® Vario rendszernek olyan attraktív házkialakítása van, ami mellesleg a legnagyobb ütésállóságot nyújtja és teljes egészében megfelel az IP 65 védetségű osztály követelményeinek.

Általános rendelési adatok

Típus	IE-BI-RJ45-FJ-B	Változat
Rendelési szám	1963840000	RJ45 insert socket, Csatlakozó az alaphoz, TIA-568B
GTIN (EAN)	4032248651894	
Qty.	10 ST	
Típus	IE-BI-RJ45-FJ-P	Változat
Rendelési szám	1963830000	RJ45 insert socket, Csatlakozó az alaphoz, PROFINET
GTIN (EAN)	4032248646159	
Qty.	10 ST	
Típus	IE-BI-RJ45-FJ-A	Változat
Rendelési szám	1962850000	RJ45 insert socket, Csatlakozó az alaphoz, TIA-568A
GTIN (EAN)	4032248645053	
Qty.	10 ST	

Sets - RJ45



PushPull dugaszolható csatlakozó készlet az IEC 61076-3-106 4. (IEC24702) változat szerint, műanyag, RJ45-ös betéttel

Általános rendelési adatok

Típus	IE-PS-V04P-RJ45-FH	Változat
Rendelési szám	1963160000	RJ45 csatlakozódugó, szerszám nélkül szerelhető, 4. verzió, Cat.6A / Class EA (ISO/IEC 11801 2010)
GTIN (EAN)	4032248651665	
Qty.	10 ST	