

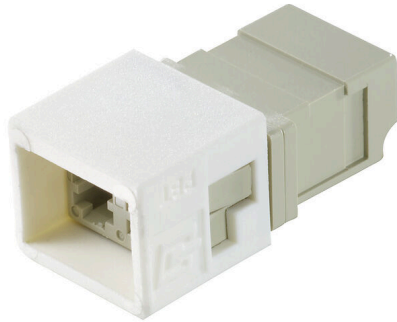
IE-BI-LCD-MM-C**Weidmüller Interface GmbH & Co. KG**

Klingenbergstraße 26

D-32758 Detmold

Germany

www.weidmueller.com



FO LC betétek a dugaszolható csatlakozókhoz, 1 / 4 / 14 változat

Általános rendelési adatok

Változat	LC-betét, Válaszfalbetét, LC-duplex, multimódusú
Rendelési szám	1964420000
Típus	IE-BI-LCD-MM-C
GTIN (EAN)	4032248649037
Qty.	10 Darab

Műszaki adatok

Tanúsítványok

ROHS	Megfelel
------	----------

Méretek és tömegek

Mélység	30 mm	Mélység (coll)	1.1811 inch
Magasság	13.2 mm	Magasság (coll)	0.5197 inch
Szélesség	15.6 mm	Szélesség (coll)	0.6142 inch
Nettó tömeg	8 g		

Hőmérséklet

Tárolási hőmérséklet	Üzemi hőmérséklet	-40 °C...70 °C
Telepítési hőmérséklet	Páratartalom	0…85% relatív páratartalom

Termékek környezetvédelmi megfelelése

RoHS megfelelési állapot	Megfelel, kivétellel
RoHS alóli kivétel (ha van/ismert ilyen)	6c
REACH SVHC	Lead 7439-92-1
SCIP	d1193a9e-dc7c-484a-ba48-176711eb392b

Általános adatok

Árucikk leírása	Válaszfalbetét, LC-duplex, multimódusú	Szín	Egyéb
Ház fő anyaga	PBT cink présöntvény	Páratartalom	0…85% relatív páratartalom
Védelmi osztály	IP67 házzal	Dugaszolási ciklusok	1000
Összetétel	Csatlakozó dugalj és aljzat 1., 4. és 14. változatú házakhoz	Elemi szál típusa	Multimódusú
Beillesztési veszteség	≤ 0,4 dB	1. csatlakozás	LC Duplex
2. csatlakozás	LC Duplex	Visszatérési veszteség (csillapítás)	≥ 30 dB

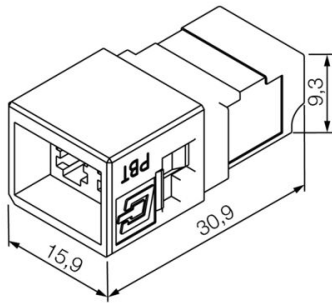
Általános szabványok

Csatlakozó, standard	IEC 61754-20
----------------------	--------------

Besorolások

ETIM 8.0	EC000752	ETIM 9.0	EC000752
ETIM 10.0	EC000752	ECLASS 14.0	19-17-01-16
ECLASS 15.0	19-17-01-16		

Méretrajz



...optikai csatlakozókhoz (SC, ST és LC)**GOF**

- SC/ST üvegszálhoz, IP20 és IP67 csatlakozókhoz
- LC száloptikához és IP67 csatlakozókhoz

POF

- SC/ST polimer üvegszálhoz, IP20 és IP67 csatlakozókhoz
- Üvegszálhoz, ProfiNet-hez, és SC/ST mobilkábelhez és IP67 csatlakozókhoz

Általános rendelési adatok

Típus	IE-CT-LC-GOF	Változat
Rendelési szám	9205330000	Présszerszám, Hatszög sajtolás
GTIN (EAN)	4032248725465	
Qty.	1 ST	