

**IE-BS-V05M-RJ45-FJ-P****Weidmüller Interface GmbH & Co. KG**

Klingenbergstraße 26

D-32758 Detmold

Germany

www.weidmueller.com



HDC dugaszolható csatlakozó az IEC 61076-3-106 5. változat szerint, fém, RJ45-ös betéttel

**Általános rendelési adatok**

Változat	RJ45 peremes aljzat, IP67, 5. változat, IDC, PROFINET, Cat.5 (ISO/IEC 11801)
Rendelési szám	<a href="#">1963700000</a>
Típus	IE-BS-V05M-RJ45-FJ-P
GTIN (EAN)	4032248646029
Qty.	10 Darab

## Műszaki adatok

## Tanúsítványok

Jóváhagyások



ROHS	Megfelel
UL File Number Search	<a href="#">UL weboldal</a>
Tanúsítvány száma (cULus)	E316369

## Méreték és tömegek

Nettó tömeg	59.2 g
-------------	--------

## Hőmérsékletek

Tárolási hőmérséklet	Üzemi hőmérséklet	-40 °C...70 °C
Telepítési hőmérséklet		

## Termékek környezetvédelmi megfelelése

RoHS megfelelési állapot	Megfelel, kivétel nélkül
REACH SVHC	Potassium perfluorobutane sulfonate 29420-49-3
SCIP	3767b26f-703a-492e-9234-36e83d1c0725

## Általános adatok

1. csatlakozás	RJ45	2. csatlakozás	IDC
Árucikk leírása	5. változat, IDC, PROFINET	Vezetékezés	PROFINET
Tömítés anyaga	NBR	Ház fő anyaga	alumínium présöntvény
Szigetelés keresztmetszete, max.	1.6 mm	Kategória	Cat.5 (ISO/IEC 11801)
Érintkező felület	Arany a nikkel felett	Csatlakozási átmérő, tömör	0.4...0.64 mm
Vezetékcsatlakozási keresztmetszet, tömör (AWG)	AWG 24...AWG 22	Csatlakozási átmérő, flexibilis	0.48...0.76 mm
Vezetékcsatlakozási keresztmetszet, flexibilis (AWG)	AWG 26...AWG 22	Árnyékolás	360 fokos körkörös ház
Védelmi osztály	IP67	Dugaszolási ciklusok	750

## Villamos tulajdonságok

Átütési szilárdság, érintkező / árnyékolás $\geq 1500$ V AC/DC	Átütési szilárdság, érintkező / érintkező $\geq 1000$ V AC/DC
PoE / PoE+	IEEE 802.3bt szerint

## Általános szabványok

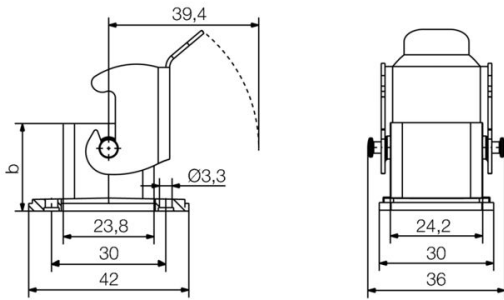
Csatlakozó, standard	IEC 61076-3-106 Var. 5, IEC 60603-7-51	Tanúsítvány száma (cULus)	E316369
----------------------	---	---------------------------	---------

## Besorolások

ETIM 8.0	EC001121	ETIM 9.0	EC001121
ETIM 10.0	EC001121	ECLASS 14.0	27-44-03-90
ECLASS 15.0	27-44-03-90		

**Rajzok**

**Méretrajz**



**Tartozékok****porvédő sapkák**

Készülékeinek védelme por és szennyeződés ellen

**Általános rendelési adatok**

Típus	IE-BP-V05M	Változat	
Rendelési szám	<a href="#">1968930000</a>	Aljzatház-védőkupak	
GTIN (EAN)	4032248692 125		
Qty.	10 ST		