

**IE-BS-V05M-RJ45-C****Weidmüller Interface GmbH & Co. KG**

Klingenbergstraße 26

D-32758 Detmold

Germany

www.weidmueller.com



HDC dugaszolható csatlakozó az IEC 61076-3-106 5. változat szerint, fém, RJ45-ös betéttel

**Általános rendelési adatok**

Változat	RJ45 peremes aljzat, IP67, 5. változat, RJ45/RJ45-összekötő, Cat.6A / Class EA (ISO/IEC 11801 2010)
Rendelési szám	<a href="#">1963510000</a>
Típus	IE-BS-V05M-RJ45-C
GTIN (EAN)	4032248645602
Qty.	10 Darab

## Műszaki adatok

## Tanúsítványok

Jóváhagyások



ROHS	Megfelel
UL File Number Search	<a href="#">UL weboldal</a>
Tanúsítvány száma (cULus)	E316369

## Méretetek és tömegek

Nettó tömeg	60 g
-------------	------

## Hőmérsékletek

Tárolási hőmérséklet	Üzemi hőmérséklet	-40 °C...70 °C
Telepítési hőmérséklet		

## Termékek környezetvédelmi megfelelése

RoHS megfelelési állapot	Megfelel, kivétel nélkül
REACH SVHC	Potassium perfluorobutane sulfonate 29420-49-3
SCIP	3767b26f-703a-492e-9234-36e83d1c0725

## Általános adatok

1. csatlakozás	RJ45	2. csatlakozás	RJ45
Árucikk leírása	5. változat, RJ45/RJ45-összekötő	Tömítés anyaga	NBR
Ház fő anyaga	alumínium présöntvény	Kategória	Cat.6A / Class EA (ISO/IEC 11801 2010)
Érintkező felület	Arany a nikkelt felett	Árnyékolás	360 fokos körkörös ház
Védelmi osztály	IP67	Dugaszolási ciklusok	750

## Villamos tulajdonságok

Átütési szilárdság, érintkező / árnyékolás $\geq 1500$ V AC/DC	Átütési szilárdság, érintkező / érintkező $\geq 1000$ V AC/DC
--	---

## Általános szabványok

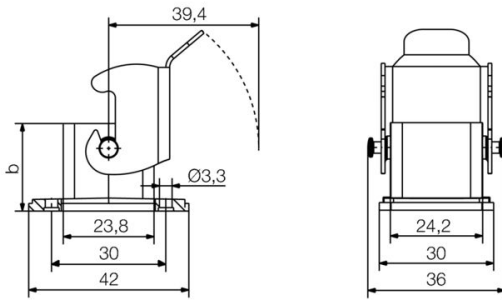
Csatlakozó, standard	IEC 61076-3-106 Var. 5, IEC 60603-7-51	Tanúsítvány száma (cULus)	E316369
----------------------	--	---------------------------	---------

## Besorolások

ETIM 8.0	EC001121	ETIM 9.0	EC001121
ETIM 10.0	EC001121	ECLASS 14.0	27-44-03-90
ECLASS 15.0	27-44-03-90		

## Rajzok

### Méretrajz



**Tartozékok****porvédő sapkák**

Készülékeinek védelme por és szennyeződés ellen

**Általános rendelési adatok**

Típus	IE-BP-V05M	Változat	
Rendelési szám	<a href="#">1968930000</a>	Aljzatház-védőkupak	
GTIN (EAN)	4032248692 125		
Qty.	10 ST		