

IE-BS-V05M-RJ45-FJ-A**Weidmüller Interface GmbH & Co. KG**

Klingenbergstraße 26

D-32758 Detmold

Germany

www.weidmueller.com



HDC dugaszolható csatlakozó az IEC 61076-3-106 5. változat szerint, fém, RJ45-ös betéttel

Általános rendelési adatok

Változat	RJ45 peremes aljzat, IP67, 5. változat, IDC, EIA/TIA 586 A, Cat.6A / Class EA (ISO/IEC 11801 2010)
Rendelési szám	1963460000
Típus	IE-BS-V05M-RJ45-FJ-A
GTIN (EAN)	4032248645558
Qty.	10 Darab

Műszaki adatok

Tanúsítványok

Jóváhagyások



ROHS	Megfelel
UL File Number Search	UL weboldal
Tanúsítvány száma (cULus)	E316369

Méreték és tömegek

Nettó tömeg	60.8 g
-------------	--------

Hőmérsékletek

Tárolási hőmérséklet	Üzemi hőmérséklet	-40 °C...70 °C
Telepítési hőmérséklet		

Termékek környezetvédelmi megfelelése

RoHS megfelelési állapot	Megfelel, kivétel nélkül
REACH SVHC	Potassium perfluorobutane sulfonate 29420-49-3
SCIP	3767b26f-703a-492e-9234-36e83d1c0725

Általános adatok

1. csatlakozás	RJ45	2. csatlakozás	IDC
Árucikk leírása	5. változat, IDC, EIA/TIA 586 A	Vezetékezés	TIA-568A
Tömítés anyaga	NBR	Ház fő anyaga	alumínium présöntvény
Szigetelés keresztmetszete, max.	1.6 mm	Kategória	Cat.6A / Class EA (ISO/ IEC 11801 2010)
Érintkező felület	Arany a nikkel felett	Csatlakozási átmérő, tömör	0.4...0.64 mm
Vezetékcsatlakozási keresztmetszet, tömör (AWG)	AWG 24...AWG 22	Csatlakozási átmérő, flexibilis	0.48...0.76 mm
Vezetékcsatlakozási keresztmetszet, flexibilis (AWG)	AWG 26...AWG 22	Árnyékolás	360 fokos körkörös ház
Védelmi osztály	IP67	Dugaszolási ciklusok	750

Villamos tulajdonságok

Átütési szilárdság, érintkező / árnyékolás \geq 1500 V AC/DC	Átütési szilárdság, érintkező / érintkező \geq 1000 V AC/DC
PoE / PoE+	IEEE 802.3bt szerint

Általános szabványok

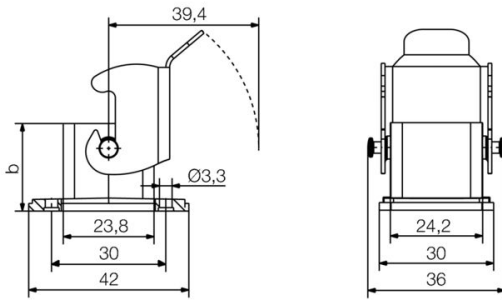
Csatlakozó, standard	IEC 61076-3-106 Var. 5, IEC 60603-7-5 1	Tanúsítvány száma (cULus)	E316369
----------------------	--	---------------------------	---------

Besorolások

ETIM 8.0	EC001121	ETIM 9.0	EC001121
ETIM 10.0	EC001121	ECLASS 14.0	27-44-03-90
ECLASS 15.0	27-44-03-90		

Rajzok

Méretrajz



Tartozékok**porvédő sapkák**

Készülékeinek védelme por és szennyeződés ellen

Általános rendelési adatok

Típus	IE-BP-V05M	Változat
Rendelési szám	1968930000	Aljzatház-védőkupak
GTIN (EAN)	4032248692 125	
Qty.	10 ST	