

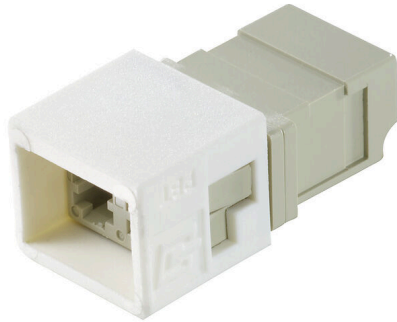
**IE-BI-LCD-SM-C****Weidmüller Interface GmbH & Co. KG**

Klingenbergstraße 26

D-32758 Detmold

Germany

www.weidmueller.com



FO LC betétek a dugaszolható csatlakozókhoz, 1 / 4 / 14 változat

**Általános rendelési adatok**

Változat	LC-betét, Válaszfalbetét, LC-duplex, egymódusú
Rendelési szám	<a href="#">1962880000</a>
Típus	IE-BI-LCD-SM-C
GTIN (EAN)	4032248645077
Qty.	10 Darab

## Műszaki adatok

## Tanúsítványok

ROHS	Megfelel
------	----------

## Méretek és tömegek

Mélység	30 mm	Mélység (coll)	1.1811 inch
Magasság	13.2 mm	Magasság (coll)	0.5197 inch
Szélesség	15.6 mm	Szélesség (coll)	0.6142 inch
Nettó tömeg	0.79 g		

## Hőmérséklet

Tárolási hőmérséklet	Üzemi hőmérséklet	-40 °C...70 °C
Telepítési hőmérséklet	Páratartalom	0&hellip;85% relatív páratartalom

## Termékek környezetvédelmi megfelelése

RoHS megfelelési állapot	Megfelel, kivétel nélkül
REACH SVHC	Nincs 0,1 tömeg% feletti SVHC

## Általános adatok

Árucikk leírása	Válaszfalbetét, LC-duplex, egymódusú	Szín	Egyéb
Ház fő anyaga	PBT cink présöntvény	Páratartalom	0&hellip;85% relatív páratartalom
Védelmi osztály	IP67 házzal	Dugaszolási ciklusok	1000
Összetétel	Csatlakozó dugalj és aljzat 1., 4. és 14. változatú házakhoz	Elemi szál típusa	Egymódusú
Beillesztési veszteség	≤ 0,5 dB	1. csatlakozás	LC Duplex
2. csatlakozás	LC Duplex	Visszatérési veszteség (csillapítás)	≥ 40 dB

## Általános szabványok

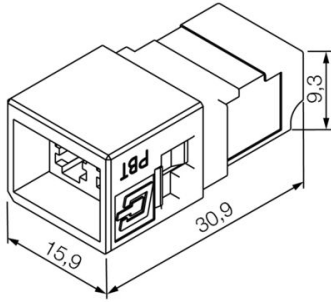
Csatlakozó, standard	IEC 61754-20
----------------------	--------------

## Besorolások

ETIM 8.0	EC000752	ETIM 9.0	EC000752
ETIM 10.0	EC000752	ECLASS 14.0	19-17-01-16
ECLASS 15.0	19-17-01-16		

## Rajzok

### Méretrajz



## Tartozékok

## ...optikai csatlakozókhoz (SC, ST és LC)



## GOF

- SC/ST üvegszálhoz, IP20 és IP67 csatlakozókhoz
- LC száloptikához és IP67 csatlakozókhoz

## POF

- SC/ST polimer üvegszálhoz, IP20 és IP67 csatlakozókhoz
- Üvegszálhoz, ProfiNet-hez, és SC/ST mobilkábelhez és IP67 csatlakozókhoz

## Általános rendelési adatok

Típus	IE-CT-LC-GOF	Változat
Rendelési szám	<a href="#">9205330000</a>	Présszerszám, Hatszög sajtolás
GTIN (EAN)	4032248725465	
Qty.	1 ST	