

## LMZF 5/13/135 3.5OR

Weidmüller Interface GmbH &amp; Co. KG

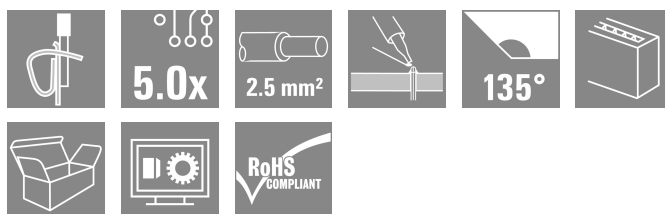
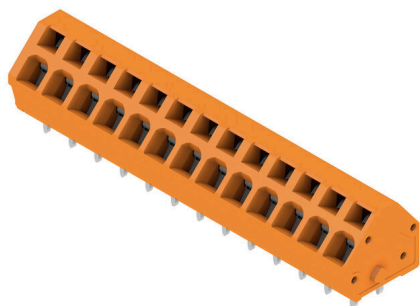
Klingenbergstraße 26

D-32758 Detmold

Germany

www.weidmuller.com

## Product image



A kompakt installációs sorkapocs szabványos 2,5 mm<sup>2</sup>-es vezeték-keresztmetszethez.

Húzórugós csatlakozás 135° kivezetési iránnyal, változó osztásközzel: 5,00 - 5,08 mm (1 alkatrész 2 osztásközzel).

Névleges adatok:

- 24 A 40°C-on / 630 V (IEC) vagy 15 A / 300 V (UL)
- 0,13 - 2,5 mm<sup>2</sup> (IEC) / 26 - 14 AWG (UL)
- UL 94 szerinti éghetőségi osztály: V0

Az alkalmazás előnyei:

- Hőmérséklet-álló: hosszú idejű ellenállás 120°C-ig a nagy teljesítményű Wemid szigetelőanyagnak köszönhetően
- Illeszthető: egyszerű osztásköz-illesztés 5,00 - 5,08 mm-ig (0,200 inch)
- Kényelmes: opcionális kar a kapocspont egyszerű nyitásához

## Általános rendelési adatok

|                |  |
|----------------|--|
| Változat       | Nyomtatott áramköri panel csatlakozók, 5.00 mm, Pólusszám: 13, 135°, Forrasztótüske hossza (l): 3.5 mm, ónozott, narancssárga, Húzórugós csatlakozás, Rögzítési tartomány, névleges csatlakozás, max.: 2.5 mm <sup>2</sup> , Doboz |
| Rendelési szám | <a href="#">1960140000</a>   |
| Típus          | LMZF 5/13/135 3.5OR  |
| GTIN (EAN)     | 4032248650620  |
| Qty.           | 100 Darab  |
| Termékadatok   | IEC: 630 V / 24 A / 0.13 - 2.5 mm <sup>2</sup><br>UL: 300 V / 15 A / AWG 26 - AWG 14   |
| Csomagolás     | Doboz  |

## Műszaki adatok

## Tanúsítványok

Jóváhagyások



|                           |                             |
|---------------------------|-----------------------------|
| ROHS                      | Megfelel                    |
| UL File Number Search     | <a href="#">UL weboldal</a> |
| Tanúsítvány száma (cURus) | E60693                      |

## Méreték és tömegek

|                                   |             |                 |             |
|-----------------------------------|-------------|-----------------|-------------|
| Mélység                           | 14.5 mm     | Mélység (coll)  | 0.5709 inch |
| Magasság                          | 16.4 mm     | Magasság (coll) | 0.6457 inch |
| Legalacsonyabb változat magassága | 12.9 mm     | Szélesség       | 67.5 mm     |
| Szélesség (coll)                  | 2.6575 inch | Nettó tömeg     | 17.32 g     |

## Termékek környezetvédelmi megfelelése

|                          |                               |
|--------------------------|-------------------------------|
| RoHS megfelelési állapot | Megfelel, kivétel nélkül      |
| REACH SVHC               | Nincs 0,1 tömeg% feletti SVHC |

## Anyagjellemzők

|  |            |   |                        |
|--|------------|---|------------------------|
| Szigetelőanyag                             | Wemid (PA) | Szín                                    | narancssárga           |
| Színkóda (hasonló)                         | RAL 2000   | Szigetelőanyag csoport                  | I                      |
| Készítőképzési összehasonlítási szám (CTI) | ≥ 600      | Moisture Level (MSL)                    |                        |
| UL 94 éghetőségi osztály                   | V-0        | Érintkező anyaga                        | Rézötvözet             |
| Érintkező felület                          | ónozott    | Bevonat                                 | 4-10 µm SN             |
| Ónozás típusa                              | matt       | Forrasztott csatlakozás rétegszerkezete | 4...6 µm Sn / 5...8 µm |
| Tárolási hőmérséklet, min.                 | -40 °C     | Tárolási hőmérséklet, max.              | 70 °C                  |
| Üzemi hőmérséklet, min.                    | -50 °C     | Üzemi hőmérséklet, max.                 | 120 °C                 |
| Hőmérsékleti tartomány, telepítés, min.    | -25 °C     | Hőmérsékleti tartomány, telepítés, max. | 120 °C                 |

## Névleges adatok IEC szerint

|   |                        |   |       |
|---|------------------------|---|-------|
| szabvány szerint tesztelve  | IEC 60664-1, IEC 61984 | Névleges áram, min. pólusszám (Tu=20 °C)  | 24 A  |
| Névleges áram, maximális pólusszám (Tu=20 °C)                                   | 24 A                   | Névleges áram, min. pólusszám (Tu=40°C)   | 24 A  |
| Névleges áram, maximális pólusszám (Tu=40°C)                                    | 24 A                   | Névleges feszültség a II/2 túlfeszültség osztályhoz / szennyezés mértékéhez     | 630 V |
| Névleges feszültség a III/2 túlfeszültség osztályhoz / szennyezés mértékéhez    | 320 V                  | Névleges feszültség a III/3 túlfeszültség osztályhoz / szennyezés mértékéhez    | 250 V |
| Névleges lökfeszültség a II/2 túlfeszültség osztályhoz / szennyezés mértékéhez  | 4 kV                   | Névleges lökfeszültség a III/2 túlfeszültség osztályhoz / szennyezés mértékéhez | 4 kV  |
| Névleges lökfeszültség a III/3 túlfeszültség osztályhoz / szennyezés mértékéhez | 4 kV                   |   |       |

## Csomagolás

|               |           |               |           |
|---------------|-----------|---------------|-----------|
| Csomagolás    | Doboz     | VPE hosszúság | 295.00 mm |
| VPE szélesség | 292.00 mm | VPE magasság  | 89.00 mm  |

## LMZF 5/13/135 3.5OR

**Weidmüller Interface GmbH & Co. KG**  
 Klingenbergstraße 26  
 D-32758 Detmold  
 Germany

www.weidmueller.com

## Műszaki adatok

### Rendszerparaméterek

| Termékcsalád                                       | OMNIMATE Signal - sorozat LMZF | Vezetékcsatlakozás-technika           | Húzórugós csatlakozás |
|--|--------------------------------|---------------------------------------|-----------------------|
| Felszerelés NYÁK-ra                                | THT-forrasztott csatlakozás    | Vezeték kimeneti irány                | 135°                  |
| Raszter mm-ben (P)                                 | 5.00 mm                        | Raszter inch-ben (P)                  | 0.197 "               |
| Pólusszám  | 13                             | Érintkezősorok száma                  | 1                     |
| Az ügyfél szereli fel                              | Nem                            | Sorok száma                           | 1                     |
| Egy sorban található szomszédos pólusok max. száma | 48                             | Forrasztótüske hossza (l)             | 3.5 mm                |
| Forrasztótüske méretei                             | 0,8 x 0,8 mm                   | Forrasztószem lyukátmérő (D)          | 1.3 mm                |
| Forrasztószem lyukátmérő túrés (D)                 | + 0,1 mm                       | Forrasztótüskék száma pólusonként     | 2                     |
| Csavarhúzó éle                                     | 0,4 x 2,5                      | Csavarhúzó éle, standard              | DIN 5264-A            |
| Csupaszolási hossz                                 | 6 mm                           | L1, mm                                | 60.00 mm              |
| L1, inch   | 2.362 "                        | Érintésvédelem a DIN VDE 0470 szerint | IP 20                 |
| Érintésvédelem a DIN VDE 57 106 szerint            | Ujjak számára biztonságos      | Védelmi osztály                       | IP20                  |

### Csatlakoztatható vezetékek

| Rögzítési tartomány, névleges csatlakozás, min.        | 0.13 mm <sup>2</sup>  |                                    |       |                 |              |          |                     |                    |               |                       |                            |                    |               |                       |                        |                                    |       |                 |          |                      |                    |               |                       |                            |                    |               |                                    |       |                 |          |                   |                    |               |                       |                            |                    |               |                                    |       |                 |          |                      |                    |               |                       |                        |                    |               |
|--|---|------------------------------------|-------|-----------------|--------------|----------|---------------------|--------------------|---------------|-----------------------|----------------------------|--------------------|---------------|-----------------------|------------------------|------------------------------------|-------|-----------------|----------|----------------------|--------------------|---------------|-----------------------|----------------------------|--------------------|---------------|------------------------------------|-------|-----------------|----------|-------------------|--------------------|---------------|-----------------------|----------------------------|--------------------|---------------|------------------------------------|-------|-----------------|----------|----------------------|--------------------|---------------|-----------------------|------------------------|--------------------|---------------|
| Rögzítési tartomány, névleges csatlakozás, max.        | 2.5 mm <sup>2</sup>   |                                    |       |                 |              |          |                     |                    |               |                       |                            |                    |               |                       |                        |                                    |       |                 |          |                      |                    |               |                       |                            |                    |               |                                    |       |                 |          |                   |                    |               |                       |                            |                    |               |                                    |       |                 |          |                      |                    |               |                       |                        |                    |               |
| Vezeték csatlakozási keresztmetszet AWG, min.          | AWG 26  |                                    |       |                 |              |          |                     |                    |               |                       |                            |                    |               |                       |                        |                                    |       |                 |          |                      |                    |               |                       |                            |                    |               |                                    |       |                 |          |                   |                    |               |                       |                            |                    |               |                                    |       |                 |          |                      |                    |               |                       |                        |                    |               |
| Vezeték csatlakozási keresztmetszet AWG, max.          | AWG 14  |                                    |       |                 |              |          |                     |                    |               |                       |                            |                    |               |                       |                        |                                    |       |                 |          |                      |                    |               |                       |                            |                    |               |                                    |       |                 |          |                   |                    |               |                       |                            |                    |               |                                    |       |                 |          |                      |                    |               |                       |                        |                    |               |
| Tömör, min. H05(07) V-U                                | 0.13 mm <sup>2</sup>  |                                    |       |                 |              |          |                     |                    |               |                       |                            |                    |               |                       |                        |                                    |       |                 |          |                      |                    |               |                       |                            |                    |               |                                    |       |                 |          |                   |                    |               |                       |                            |                    |               |                                    |       |                 |          |                      |                    |               |                       |                        |                    |               |
| Tömör, max. H05(07) V-U                                | 2.5 mm <sup>2</sup>   |                                    |       |                 |              |          |                     |                    |               |                       |                            |                    |               |                       |                        |                                    |       |                 |          |                      |                    |               |                       |                            |                    |               |                                    |       |                 |          |                   |                    |               |                       |                            |                    |               |                                    |       |                 |          |                      |                    |               |                       |                        |                    |               |
| Flexibilis, min. H05(07) V-K                           | 0.13 mm <sup>2</sup>  |                                    |       |                 |              |          |                     |                    |               |                       |                            |                    |               |                       |                        |                                    |       |                 |          |                      |                    |               |                       |                            |                    |               |                                    |       |                 |          |                   |                    |               |                       |                            |                    |               |                                    |       |                 |          |                      |                    |               |                       |                        |                    |               |
| Flexibilis, max. H05(07) V-K                           | 2.5 mm <sup>2</sup>   |                                    |       |                 |              |          |                     |                    |               |                       |                            |                    |               |                       |                        |                                    |       |                 |          |                      |                    |               |                       |                            |                    |               |                                    |       |                 |          |                   |                    |               |                       |                            |                    |               |                                    |       |                 |          |                      |                    |               |                       |                        |                    |               |
| műanyag galléros érvég hüvellyel, DIN 46228 pt 4, min. | 0.25 mm <sup>2</sup>  |                                    |       |                 |              |          |                     |                    |               |                       |                            |                    |               |                       |                        |                                    |       |                 |          |                      |                    |               |                       |                            |                    |               |                                    |       |                 |          |                   |                    |               |                       |                            |                    |               |                                    |       |                 |          |                      |                    |               |                       |                        |                    |               |
| műanyag galléros érvég hüvellyel, DIN 46228 pt 4, max. | 1.5 mm <sup>2</sup>   |                                    |       |                 |              |          |                     |                    |               |                       |                            |                    |               |                       |                        |                                    |       |                 |          |                      |                    |               |                       |                            |                    |               |                                    |       |                 |          |                   |                    |               |                       |                            |                    |               |                                    |       |                 |          |                      |                    |               |                       |                        |                    |               |
| érvég hüvellyel, DIN 46228 1. pont, min.               | 0.25 mm <sup>2</sup>  |                                    |       |                 |              |          |                     |                    |               |                       |                            |                    |               |                       |                        |                                    |       |                 |          |                      |                    |               |                       |                            |                    |               |                                    |       |                 |          |                   |                    |               |                       |                            |                    |               |                                    |       |                 |          |                      |                    |               |                       |                        |                    |               |
| érvég hüvellyel, DIN 46228 pt 1, max.                  | 1.5 mm <sup>2</sup>   |                                    |       |                 |              |          |                     |                    |               |                       |                            |                    |               |                       |                        |                                    |       |                 |          |                      |                    |               |                       |                            |                    |               |                                    |       |                 |          |                   |                    |               |                       |                            |                    |               |                                    |       |                 |          |                      |                    |               |                       |                        |                    |               |
| Rögzíthető vezeték                                     | <table border="1"> <thead> <tr> <th>Vezetékcsatlakozás keresztmetszete</th> <th>Típus</th> <th>finom huzalozás</th> </tr> </thead> <tbody> <tr> <td rowspan="5">érvég hüvely</td> <td>névleges</td> <td>0.5 mm<sup>2</sup></td> </tr> <tr> <td>Csupaszolási hossz</td> <td>névleges 8 mm</td> </tr> <tr> <td>Ajánlott érvég hüvely</td> <td><a href="#">H0.5/12 OR</a></td> </tr> <tr> <td>Csupaszolási hossz</td> <td>névleges 6 mm</td> </tr> <tr> <td>Ajánlott érvég hüvely</td> <td><a href="#">H0.5/6</a></td> </tr> <tr> <td rowspan="5">Vezetékcsatlakozás keresztmetszete</td> <td>Típus</td> <td>finom huzalozás</td> </tr> <tr> <td>névleges</td> <td>0.75 mm<sup>2</sup></td> </tr> <tr> <td>Csupaszolási hossz</td> <td>névleges 8 mm</td> </tr> <tr> <td>Ajánlott érvég hüvely</td> <td><a href="#">H0.75/12 W</a></td> </tr> <tr> <td>Csupaszolási hossz</td> <td>névleges 6 mm</td> </tr> <tr> <td rowspan="5">Vezetékcsatlakozás keresztmetszete</td> <td>Típus</td> <td>finom huzalozás</td> </tr> <tr> <td>névleges</td> <td>1 mm<sup>2</sup></td> </tr> <tr> <td>Csupaszolási hossz</td> <td>névleges 8 mm</td> </tr> <tr> <td>Ajánlott érvég hüvely</td> <td><a href="#">H1.0/12 GE</a></td> </tr> <tr> <td>Csupaszolási hossz</td> <td>névleges 6 mm</td> </tr> <tr> <td rowspan="5">Vezetékcsatlakozás keresztmetszete</td> <td>Típus</td> <td>finom huzalozás</td> </tr> <tr> <td>névleges</td> <td>0.25 mm<sup>2</sup></td> </tr> <tr> <td>Csupaszolási hossz</td> <td>névleges 8 mm</td> </tr> <tr> <td>Ajánlott érvég hüvely</td> <td><a href="#">H1.0/6</a></td> </tr> <tr> <td>Csupaszolási hossz</td> <td>névleges 8 mm</td> </tr> </tbody> </table> | Vezetékcsatlakozás keresztmetszete | Típus | finom huzalozás | érvég hüvely | névleges | 0.5 mm <sup>2</sup> | Csupaszolási hossz | névleges 8 mm | Ajánlott érvég hüvely | <a href="#">H0.5/12 OR</a> | Csupaszolási hossz | névleges 6 mm | Ajánlott érvég hüvely | <a href="#">H0.5/6</a> | Vezetékcsatlakozás keresztmetszete | Típus | finom huzalozás | névleges | 0.75 mm <sup>2</sup> | Csupaszolási hossz | névleges 8 mm | Ajánlott érvég hüvely | <a href="#">H0.75/12 W</a> | Csupaszolási hossz | névleges 6 mm | Vezetékcsatlakozás keresztmetszete | Típus | finom huzalozás | névleges | 1 mm <sup>2</sup> | Csupaszolási hossz | névleges 8 mm | Ajánlott érvég hüvely | <a href="#">H1.0/12 GE</a> | Csupaszolási hossz | névleges 6 mm | Vezetékcsatlakozás keresztmetszete | Típus | finom huzalozás | névleges | 0.25 mm <sup>2</sup> | Csupaszolási hossz | névleges 8 mm | Ajánlott érvég hüvely | <a href="#">H1.0/6</a> | Csupaszolási hossz | névleges 8 mm |
| Vezetékcsatlakozás keresztmetszete                     | Típus   | finom huzalozás                    |       |                 |              |          |                     |                    |               |                       |                            |                    |               |                       |                        |                                    |       |                 |          |                      |                    |               |                       |                            |                    |               |                                    |       |                 |          |                   |                    |               |                       |                            |                    |               |                                    |       |                 |          |                      |                    |               |                       |                        |                    |               |
| érvég hüvely   | névleges  | 0.5 mm <sup>2</sup>                |       |                 |              |          |                     |                    |               |                       |                            |                    |               |                       |                        |                                    |       |                 |          |                      |                    |               |                       |                            |                    |               |                                    |       |                 |          |                   |                    |               |                       |                            |                    |               |                                    |       |                 |          |                      |                    |               |                       |                        |                    |               |
|  | Csupaszolási hossz  | névleges 8 mm                      |       |                 |              |          |                     |                    |               |                       |                            |                    |               |                       |                        |                                    |       |                 |          |                      |                    |               |                       |                            |                    |               |                                    |       |                 |          |                   |                    |               |                       |                            |                    |               |                                    |       |                 |          |                      |                    |               |                       |                        |                    |               |
|  | Ajánlott érvég hüvely   | <a href="#">H0.5/12 OR</a>         |       |                 |              |          |                     |                    |               |                       |                            |                    |               |                       |                        |                                    |       |                 |          |                      |                    |               |                       |                            |                    |               |                                    |       |                 |          |                   |                    |               |                       |                            |                    |               |                                    |       |                 |          |                      |                    |               |                       |                        |                    |               |
|  | Csupaszolási hossz  | névleges 6 mm                      |       |                 |              |          |                     |                    |               |                       |                            |                    |               |                       |                        |                                    |       |                 |          |                      |                    |               |                       |                            |                    |               |                                    |       |                 |          |                   |                    |               |                       |                            |                    |               |                                    |       |                 |          |                      |                    |               |                       |                        |                    |               |
|  | Ajánlott érvég hüvely   | <a href="#">H0.5/6</a>             |       |                 |              |          |                     |                    |               |                       |                            |                    |               |                       |                        |                                    |       |                 |          |                      |                    |               |                       |                            |                    |               |                                    |       |                 |          |                   |                    |               |                       |                            |                    |               |                                    |       |                 |          |                      |                    |               |                       |                        |                    |               |
| Vezetékcsatlakozás keresztmetszete                     | Típus   | finom huzalozás                    |       |                 |              |          |                     |                    |               |                       |                            |                    |               |                       |                        |                                    |       |                 |          |                      |                    |               |                       |                            |                    |               |                                    |       |                 |          |                   |                    |               |                       |                            |                    |               |                                    |       |                 |          |                      |                    |               |                       |                        |                    |               |
|  | névleges  | 0.75 mm <sup>2</sup>               |       |                 |              |          |                     |                    |               |                       |                            |                    |               |                       |                        |                                    |       |                 |          |                      |                    |               |                       |                            |                    |               |                                    |       |                 |          |                   |                    |               |                       |                            |                    |               |                                    |       |                 |          |                      |                    |               |                       |                        |                    |               |
|  | Csupaszolási hossz  | névleges 8 mm                      |       |                 |              |          |                     |                    |               |                       |                            |                    |               |                       |                        |                                    |       |                 |          |                      |                    |               |                       |                            |                    |               |                                    |       |                 |          |                   |                    |               |                       |                            |                    |               |                                    |       |                 |          |                      |                    |               |                       |                        |                    |               |
|  | Ajánlott érvég hüvely   | <a href="#">H0.75/12 W</a>         |       |                 |              |          |                     |                    |               |                       |                            |                    |               |                       |                        |                                    |       |                 |          |                      |                    |               |                       |                            |                    |               |                                    |       |                 |          |                   |                    |               |                       |                            |                    |               |                                    |       |                 |          |                      |                    |               |                       |                        |                    |               |
|  | Csupaszolási hossz  | névleges 6 mm                      |       |                 |              |          |                     |                    |               |                       |                            |                    |               |                       |                        |                                    |       |                 |          |                      |                    |               |                       |                            |                    |               |                                    |       |                 |          |                   |                    |               |                       |                            |                    |               |                                    |       |                 |          |                      |                    |               |                       |                        |                    |               |
| Vezetékcsatlakozás keresztmetszete                     | Típus   | finom huzalozás                    |       |                 |              |          |                     |                    |               |                       |                            |                    |               |                       |                        |                                    |       |                 |          |                      |                    |               |                       |                            |                    |               |                                    |       |                 |          |                   |                    |               |                       |                            |                    |               |                                    |       |                 |          |                      |                    |               |                       |                        |                    |               |
|  | névleges  | 1 mm <sup>2</sup>                  |       |                 |              |          |                     |                    |               |                       |                            |                    |               |                       |                        |                                    |       |                 |          |                      |                    |               |                       |                            |                    |               |                                    |       |                 |          |                   |                    |               |                       |                            |                    |               |                                    |       |                 |          |                      |                    |               |                       |                        |                    |               |
|  | Csupaszolási hossz  | névleges 8 mm                      |       |                 |              |          |                     |                    |               |                       |                            |                    |               |                       |                        |                                    |       |                 |          |                      |                    |               |                       |                            |                    |               |                                    |       |                 |          |                   |                    |               |                       |                            |                    |               |                                    |       |                 |          |                      |                    |               |                       |                        |                    |               |
|  | Ajánlott érvég hüvely   | <a href="#">H1.0/12 GE</a>         |       |                 |              |          |                     |                    |               |                       |                            |                    |               |                       |                        |                                    |       |                 |          |                      |                    |               |                       |                            |                    |               |                                    |       |                 |          |                   |                    |               |                       |                            |                    |               |                                    |       |                 |          |                      |                    |               |                       |                        |                    |               |
|  | Csupaszolási hossz  | névleges 6 mm                      |       |                 |              |          |                     |                    |               |                       |                            |                    |               |                       |                        |                                    |       |                 |          |                      |                    |               |                       |                            |                    |               |                                    |       |                 |          |                   |                    |               |                       |                            |                    |               |                                    |       |                 |          |                      |                    |               |                       |                        |                    |               |
| Vezetékcsatlakozás keresztmetszete                     | Típus   | finom huzalozás                    |       |                 |              |          |                     |                    |               |                       |                            |                    |               |                       |                        |                                    |       |                 |          |                      |                    |               |                       |                            |                    |               |                                    |       |                 |          |                   |                    |               |                       |                            |                    |               |                                    |       |                 |          |                      |                    |               |                       |                        |                    |               |
|  | névleges  | 0.25 mm <sup>2</sup>               |       |                 |              |          |                     |                    |               |                       |                            |                    |               |                       |                        |                                    |       |                 |          |                      |                    |               |                       |                            |                    |               |                                    |       |                 |          |                   |                    |               |                       |                            |                    |               |                                    |       |                 |          |                      |                    |               |                       |                        |                    |               |
|  | Csupaszolási hossz  | névleges 8 mm                      |       |                 |              |          |                     |                    |               |                       |                            |                    |               |                       |                        |                                    |       |                 |          |                      |                    |               |                       |                            |                    |               |                                    |       |                 |          |                   |                    |               |                       |                            |                    |               |                                    |       |                 |          |                      |                    |               |                       |                        |                    |               |
|  | Ajánlott érvég hüvely   | <a href="#">H1.0/6</a>             |       |                 |              |          |                     |                    |               |                       |                            |                    |               |                       |                        |                                    |       |                 |          |                      |                    |               |                       |                            |                    |               |                                    |       |                 |          |                   |                    |               |                       |                            |                    |               |                                    |       |                 |          |                      |                    |               |                       |                        |                    |               |
|  | Csupaszolási hossz  | névleges 8 mm                      |       |                 |              |          |                     |                    |               |                       |                            |                    |               |                       |                        |                                    |       |                 |          |                      |                    |               |                       |                            |                    |               |                                    |       |                 |          |                   |                    |               |                       |                            |                    |               |                                    |       |                 |          |                      |                    |               |                       |                        |                    |               |

## LMZF 5/13/135 3.5OR

Weidmüller Interface GmbH &amp; Co. KG

Klingenbergstraße 26

D-32758 Detmold

Germany

www.weidmueller.com

## Műszaki adatok

|                                    |                      |                              |
|------------------------------------|----------------------|------------------------------|
|                                    | Ajánlott érvéghüvely | <a href="#">HO,25/10 HBL</a> |
|                                    | Csupaszolási hossz   | névleges 5 mm                |
|                                    | Ajánlott érvéghüvely | <a href="#">HO,25/5</a>      |
| Vezetékcsatlakozás keresztmetszete | Típus                | finom huzalozás              |
|                                    | névleges             | 0.34 mm <sup>2</sup>         |
| érvéghüvely                        | Csupaszolási hossz   | névleges 8 mm                |
|                                    | Ajánlott érvéghüvely | <a href="#">HO,34/10 TK</a>  |

Hivatkozási szöveg Az érvéghüvelyek hosszát a terméknek és a névleges feszültségnek megfelelően kell megválasztani., A műanyag gallér külső átmérője nem lehet nagyobb az osztásnál (P)

## CSA névleges adatok

|   |  |   |                |
|---|--|---|----------------|
| Intézet (CSA)                                       | CSA  | Tanúsítvány száma (CSA)                             | 200039-1815154 |
| Névleges feszültség (B felhasználási csoport / CSA) | 300 V  | Névleges feszültség (D felhasználási csoport / CSA) | 300 V          |
| Névleges áram (B felhasználási csoport / 10 A CSA)  |  | Névleges áram (D felhasználási csoport / 10 A CSA)  |                |
| Vezeték keresztmetszet, AWG, min.                   | AWG 26   | Vezeték keresztmetszet, AWG, max.                   | AWG 14         |
| Hivatkozás a tanúsítási értékekre                   | A megadott adatok maximális értékek - lásd a tanúsítványt. |   |                |

## UL 1059 névleges adatok

|   |  |   |        |
|---|--|---|--------|
| Intézet (cURus)   | CURUS  | Tanúsítvány száma (cURus)                               | E60693 |
| Névleges feszültség (B felhasználási csoport / UL 1059) | 300 V  | Névleges feszültség (D felhasználási csoport / UL 1059) | 300 V  |
| Névleges áram (B felhasználási csoport / UL 1059)       | 15 A   | Névleges áram (D felhasználási csoport / UL 1059)       | 10 A   |
| Vezeték keresztmetszet, AWG, min.                       | AWG 26   | Vezeték keresztmetszet, AWG, max.                       | AWG 14 |
| Hivatkozás a tanúsítási értékekre                       | A megadott adatok maximális értékek - lásd a tanúsítványt. |   |        |

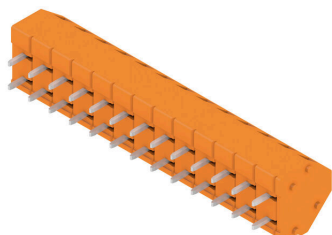
## Fontos megjegyzés

|                |   |  |  |
|----------------|---|--|--|
| IPC megfelelés | A termékek fejlesztése, gyártása és szállítása a nemzetközileg elismert IPC-A-610 szabvány „megengedhető” kategóriája szerint történt. A termékekkel kapcsolatban további követelményeket kérésre kiértékeljük.   |  |  |
| Megjegyzések   | <ul style="list-style-type: none"> <li>Rated current related to rated cross-section &amp; min. No. of poles.</li> <li>Wire end ferrule without plastic collar to DIN 46228/1</li> <li>Wire end ferrule with plastic collar to DIN 46228/4</li> <li>P on drawing = pitch</li> <li>Rated data refer only to the component itself. Clearance and creepage distances to other components are to be designed in accordance with the relevant application standards.</li> <li>Long term storage of the product with average temperature of 50 °C and maximum humidity 70%, 36 months</li> </ul> |  |  |

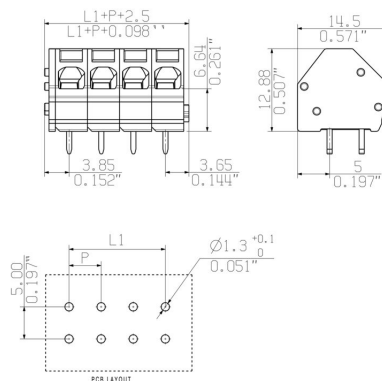
## Besorolások

|             |             |             |             |
|-------------|-------------|-------------|-------------|
| ETIM 8.0    | EC002643    | ETIM 9.0    | EC002643    |
| ETIM 10.0   | EC002643    | ECLASS 14.0 | 27-46-01-01 |
| ECLASS 15.0 | 27-46-01-01 |             |             |

**Product image**



**Dimensional drawing**



**Graph**

