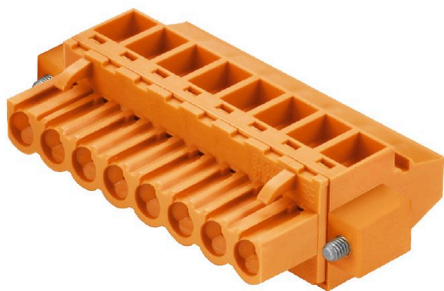


BLZP 5.00HC/08/90F SN BK BX

Weidmüller Interface GmbH & Co. KG
Klingenbergstraße 26
D-32758 Detmold
Germany

www.weidmueller.com

Product image



A kép illusztráció

Hüvelyes dugók húzókégyeles csatlakozással a vezetékek csatlakoztatásához megfelelő kivezetési szögben (90° vagy 270°). A hüvelyes csatlakozók helyet biztosítanak a feliratozáshoz és kódolni lehet őket. Peremes aljzattal vagy kioldó retesszel rögzítve. Fel vannak szerelve integrált plusz/mínusz csavarral, a vezeték nem megfelelő behelyezése elleni védelemmel, és nyitott húzókégyellel kerülnek szállításra. HC = nagyáramú

Általános rendelési adatok

Változat	NYÁK dugaszoló csatlakozó, hüvelyes csatlakozó, 5.00 mm, Pólusszám: 8, 90°, Csavaros csatlakozás, Rögzítési tartomány, névleges csatlakozás, max.: 4 mm ² , Doboz
Rendelési szám	1959690000
Típus	BLZP 5.00HC/08/90F SN BK BX
GTIN (EAN)	4032248638628
Qty.	36 Darab
Termékadatok	IEC: 400 V / 23 A / 0.2 - 4 mm ² UL: 300 V / 20 A / AWG 26 - AWG 12
Csomagolás	Doboz

BLZP 5.00HC/08/90F SN BK BX

Weidmüller Interface GmbH & Co. KG
Klingenbergstraße 26
D-32758 Detmold
Germany

www.weidmueller.com

Műszaki adatok

Tanúsítványok

Jóváhagyások



ROHS	Megfelel
UL File Number Search	UL weboldal
Tanúsítvány száma (cURus)	E60693

Méreték és tömegek

Mélység	27.1 mm	Mélység (coll)	1.0669 inch
Magasság	14.1 mm	Magasság (coll)	0.5551 inch
Szélesség	50 mm	Szélesség (coll)	1.9685 inch
Nettó tömeg	15.8 g		

Termékek környezetvédelmi megfelelése

RoHS megfelelési állapot	Megfelel, kivétel nélkül
REACH SVHC	Nincs 0,1 tömeg% feletti SVHC
Termék karbonlábnyoma	Bölcsőtől a kapuig 0,314 kg CO2 eq.

System Parameters

Terméksalád	OMNIMATE Signal - sorozat BL/SL 5.00		
Csatlakozás típusa	Terepi csatlakozás		
Vezetékcsatlakozás-technika	Csavaros csatlakozás		
Raszter mm-ben (P)	5.00 mm		
Raszter inch-ben (P)	0.197 "		
Vezeték kimeneti irány	90°		
Pólusszám	8		
L1, mm	35.00 mm		
L1, inch	1.379 "		
Sorok száma	1		
Érintkezősorok száma	1		
Névleges keresztmetszet	4 mm ²		
Érintésvédelem a DIN VDE 57 106 szerint	Ujjak számára biztonságos		
Érintésvédelem a DIN VDE 0470 szerint	IP 20 dugaszolva / IP 10 nem dugaszolva		
Védelmi osztály	IP20		
Térfogati ellenállás	≤5 mΩ		
Kódolható	Igen		
Csupaszolási hossz	7 mm		
Biztosítócsavar	M 2.5		
Csavarhúzó éle	0,6 x 3,5, PH 1, PZ 1		
Csavarhúzó éle, standard	DIN 5264, ISO 8764/2-PH, ISO 8764/2-PZ		
Dugaszolási ciklusok	25		
Dugaszolási erő/pólus, max.	10 N		
Húzóerő / pólus, max.	9 N		
Tightening torque	Forgatónyomaték típusa	Wire connection	
	Usage information	Meghúzási nyomaték	min. 0.4 Nm max. 0.5 Nm
	Forgatónyomaték típusa	Screw flange	
	Usage information	Meghúzási nyomaték	min. 0.2 Nm max. 0.25 Nm

BLZP 5.00HC/08/90F SN BK BX

Weidmüller Interface GmbH & Co. KG
Klingenbergstraße 26
D-32758 Detmold
Germany

www.weidmueller.com

Műszaki adatok

Anyagjellemzők

Szigetelőanyag	PBT	Szín	fekete
Színkáló (hasonló)	RAL 9011	Szigetelőanyag csoport	IIIa
Küszóútképzési összehasonlítási szám (CTI)	≥ 200	Szigetelési ellenállás	≥ 108 Ω
Moisture Level (MSL)		UL 94 éghetőségi osztály	V-0
Érintkező anyaga	Cu-ötvözet	Érintkező felület	ónozott
Dugaszolható csatlakozás rétegszerkezete	4...8 μm Sn hot-dip tinned	Tárolási hőmérséklet, min.	-40 °C
Tárolási hőmérséklet, max.	70 °C	Üzemi hőmérséklet, min.	-50 °C
Üzemi hőmérséklet, max.	100 °C	Hőmérsékleti tartomány, telepítés, min.	-25 °C
Hőmérsékleti tartomány, telepítés, max.	100 °C		

Névleges adatok IEC szerint

szabvány szerint tesztelve	IEC 60664-1, IEC 61984	Névleges áram, min. pólusszám (Tu=20 °C)	23 A
Névleges áram, maximális pólusszám (Tu=20 °C)	18 A	Névleges áram, min. pólusszám (Tu=40 °C)	21 A
Névleges áram, maximális pólusszám (Tu=40 °C)	16 A	Névleges feszültség a II/2 túlfeszültség osztályhoz / szennyezés mértékéhez	400 V
Névleges feszültség a III/2 túlfeszültség osztályhoz / szennyezés mértékéhez	320 V	Névleges feszültség a III/3 túlfeszültség osztályhoz / szennyezés mértékéhez	250 V
Névleges lökőfeszültség a II/2 túlfeszültség osztályhoz / szennyezés mértékéhez	4 kV	Névleges lökőfeszültség a III/2 túlfeszültség osztályhoz / szennyezés mértékéhez	4 kV
Névleges lökőfeszültség a III/3 túlfeszültség osztályhoz / szennyeződés mértékéhez	4 kV	Rövid idejű határáram ellenállás	3 x 1s mit 120 A

Csomagolás

Csomagolás	Doboz	VPE hosszúság	349.00 mm
VPE szélesség	135.00 mm	VPE magasság	32.00 mm

Csatlakoztatható vezetékek

Rögzítési tartomány, névleges csatlakozás, min.	0.13 mm ²		
Rögzítési tartomány, névleges csatlakozás, max.	4 mm ²		
Vezeték csatlakozási keresztmetszet AWG, min.	AWG 30		
Vezeték csatlakozási keresztmetszet AWG, max.	AWG 12		
Tömör, min. H05(07) V-U	0.2 mm ²		
Tömör, max. H05(07) V-U	4 mm ²		
Flexibilis, min. H05(07) V-K	0.2 mm ²		
Flexibilis, max. H05(07) V-K	4 mm ²		
műanyag galléros érvéghüvellyel, DIN 46228 pt 4, min.	0.2 mm ²		
műanyag galléros érvéghüvellyel, DIN 46228 pt 4, max.	2.5 mm ²		
érvéghüvellyel, DIN 46228 1. pont, min.	0.2 mm ²		
érvéghüvellyel, DIN 46228 pt 1, max.	4 mm ²		
Illesztőcsap az EN 60999 szerint a x b; ø	2,8 mm x 2,4 mm		
Rögzíthető vezeték	Vezetékcsatlakozás keresztmetszete	Típus	finom huzalozás
		névleges	0.5 mm ²
	érvéghüvely	Csupaszolási hossz	névleges 6 mm

Műszaki adatok

	Ajánlott érvéghüvely	H0,5/6
Vezetékcsatlakozás keresztmetszete	Típus	finom huzalozás
	névleges	1 mm ²
érvéghüvely	Csupaszolási hossz	névleges 6 mm
	Ajánlott érvéghüvely	H1,0/6
Vezetékcsatlakozás keresztmetszete	Típus	finom huzalozás
	névleges	1.5 mm ²
érvéghüvely	Csupaszolási hossz	névleges 7 mm
	Ajánlott érvéghüvely	H1,5/7
Vezetékcsatlakozás keresztmetszete	Típus	finom huzalozás
	névleges	2.5 mm ²
érvéghüvely	Csupaszolási hossz	névleges 7 mm
	Ajánlott érvéghüvely	H2,5/7
Vezetékcsatlakozás keresztmetszete	Típus	finom huzalozás
	névleges	0.75 mm ²
érvéghüvely	Csupaszolási hossz	névleges 6 mm
	Ajánlott érvéghüvely	H0,75/6

Hivatkozási szöveg

A műanyag gallér külső átmérője nem lehet nagyobb az osztásnál (P). Az érvéghüvelyek hosszát a terméknek és a névleges feszültségnek megfelelően kell megválasztani.

CSA névleges adatok

Intézet (CSA)	CSA	Tanúsítvány száma (CSA)	200039-112 1690
Névleges feszültség (B felhasználási csoport / CSA)	300 V	Névleges feszültség (C felhasználási csoport / CSA)	50 V
Névleges feszültség (D felhasználási csoport / CSA)	300 V	Névleges áram (B felhasználási csoport / 20 A CSA)	
Névleges áram (D felhasználási csoport / 20 A CSA)		Vezeték keresztmetszet, AWG, min.	AWG 30
Vezeték keresztmetszet, AWG, max.	AWG 12	Hivatkozás a tanúsítási értékekre	A megadott adatok maximális értékek - lásd a tanúsítványt.

UL 1059 névleges adatok

Intézet (cURus)	CURUS	Tanúsítvány száma (cURus)	E60693
Névleges feszültség (B felhasználási csoport / UL 1059)	300 V	Névleges feszültség (D felhasználási csoport / UL 1059)	300 V
Névleges áram (B felhasználási csoport / 20 A UL 1059)	20 A	Névleges áram (D felhasználási csoport / 10 A UL 1059)	10 A
Vezeték keresztmetszet, AWG, min.	AWG 26	Vezeték keresztmetszet, AWG, max.	AWG 12
Hivatkozás a tanúsítási értékekre	A megadott adatok maximális értékek - lásd a tanúsítványt.		

Fontos megjegyzés

IPC megfelelés	A termékek fejlesztése, gyártása és szállítása a nemzetközileg elismert IPC-A-610 szabvány „megengedhető” kategóriája szerint történt. A termékekkel kapcsolatos további követelményeket kérésre kiértékeljük.
Megjegyzések	<ul style="list-style-type: none"> • Additional variants on request • Gold-plated contact surfaces on request • Rated current related to rated cross-section & min. No. of poles. • Wire end ferrule without plastic collar to DIN 46228/1 • Wire end ferrule with plastic collar to DIN 46228/4 • P on drawing = pitch • Rated data refer only to the component itself. Clearance and creepage distances to other components are to be designed in accordance with the relevant application standards. • In accordance with IEC 61984, OMNIMATE-connectors are connectors without breaking capacity (COC). During designated use, connectors are not allowed to be engaged or disengaged when live or under load

BLZP 5.00HC/08/90F SN BK BX

Weidmüller Interface GmbH & Co. KG
Klingenbergstraße 26
D-32758 Detmold
Germany

www.weidmueller.com

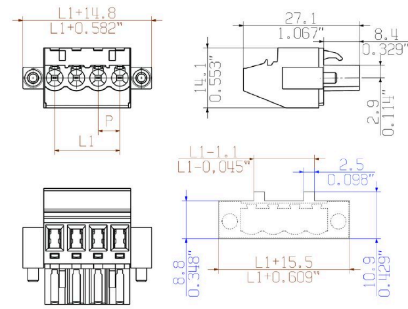
Műszaki adatok

- Long term storage of the product with average temperature of 50 °C and maximum humidity 70%, 36 months

Besorolások

ETIM 8.0	EC002638	ETIM 9.0	EC002638
ETIM 10.0	EC002638	ECLASS 14.0	27-46-02-02
ECLASS 15.0	27-46-02-02		

Dimensional drawing



MIN. FRONT PLATE CUT-OUT

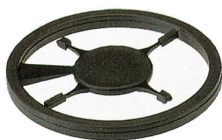
BLZP 5.00HC/08/90F SN BK BX

Weidmüller Interface GmbH & Co. KG
Klingenbergstraße 26
D-32758 Detmold
Germany

www.weidmueller.com

Tartozékok

Kódoló elemek



Csak azt kapcsolja össze, amit kell: a megfelelő csatlakozást a megfelelő helyen.

A kódolási elemek és reteszelő eszközök egyértelműen hozzárendelik a csatlakozóelemeket a gyártási és az üzemelési folyamat során

A kódolási elemeket és a reteszelő eszközöket a szerelés előtt vagy a kábelkonfekcionálás fázisában kell behelyezni. A Weidmüller alternatívája: online konfigurálás a változatkonfigurátor segítségével a szállítás előtti előzetes kódoláshoz.

A kapcsolási táblán történő hibás konfekcionálás és az összekötő elemek téves csatlakoztatása többé nem lehetséges.

Az előny: nincs hibakeresés a gyártás során, és nem merül fel a felhasználó által okozott üzemelési hiba.

Általános rendelési adatok

Típus	BLZ/SL KO OR BX	Változat
Rendelési szám	1573010000	NYÁK dugaszoló csatlakozó, Tartozékok, Kódoló elem, narancssárga, Pólusszám: 1
GTIN (EAN)	4008190048396	
Qty.	100 ST	
Típus	BLZ/SL KO BK BX	Változat
Rendelési szám	1545710000	NYÁK dugaszoló csatlakozó, Tartozékok, Kódoló elem, fekete, Pólusszám: 1
GTIN (EAN)	4008190087142	
Qty.	50 ST	

Lapos csavarhúzó



Hornycsavarhúzó lekerekített pengével SD DIN 5265, ISO 2380/2, behajtó a DIN 5264, ISO 2380/1 szerint. Chrom Top hegy, SoftFinish markolat

Általános rendelési adatok

Típus	SDS 0.6X3.5X100	Változat
Rendelési szám	2749340000	Csavarhúzó, Kés szélessége (B): 3.5 mm, Kés hossza: 100 mm, Kés vastagsága (A): 0.6 mm
GTIN (EAN)	4050118895568	
Qty.	1 ST	
Típus	SDIS 0.6X3.5X100	Változat
Rendelési szám	2749810000	Csavarhúzó, Kés szélessége (B): 3.5 mm, Kés hossza: 100 mm, Kés vastagsága (A): 0.6 mm
GTIN (EAN)	4050118897012	
Qty.	1 ST	

BLZP 5.00HC/08/90F SN BK BX

Weidmüller Interface GmbH & Co. KG
Klingenbergstraße 26
D-32758 Detmold
Germany

www.weidmueller.com

Tartozékok

Hornyos csavarhúzó-készlet, Philips



Csillagfejű csavarhúzó, típus: Phillips, SDK PH DIN 5262, ISO 8764/2-PH, behajtó ISO 8764-PH szerint, hegy: Chrom Top, SoftFinish-markolat

Általános rendelési adatok

Típus	SDK PH1 X 80	Változat
Rendelési szám	2749410000	Csavarhúzó, Kés szélessége (B): 4.5 mm, 80 mm, Kés vastagsága (A): 1
GTIN (EAN)	4050118895636	
Qty.	1 ST	

Pozidriv csillagfejű csavarhúzó



Csillagfejű csavarhúzó, Pozidriv, SDK PZ DIN 5262, ISO 8764/2-PZ, kihajtó ISO 8764/1-PZ szerint, ChromTop hegy, SoftFinish markolat

Általános rendelési adatok

Típus	SDK PZ1 X 80	Változat
Rendelési szám	2749440000	Csavarhúzó, Kés szélessége (B): 14.5 mm, 80 mm, Kés vastagsága (A): 1
GTIN (EAN)	4050118895667	
Qty.	1 ST	

BLZP 5.00HC/08/90F SN BK BX

Weidmüller Interface GmbH & Co. KG
Klingenbergstraße 26
D-32758 Detmold
Germany

Ellendarab

www.weidmueller.com

SL-SMT 5.00HC/180LF Box



Hőálló tűs érintkezősor, dobozba csomagolva, vagy szalagon. Szalagon, 1,5 mm-es forraszcsőccsal, automata összeszereléshez optimalizálva. 3,2 mm forrasztócsúcs, reflow- és hullámforrasztáshoz. A tűs érintkezősorokon hely található a feliratozáshoz és kódolhatók. HC = nagyáramú

Általános rendelési adatok

Típus	SL-SMT 5.00HC/08/180LF ...	Változat
Rendelési szám	1796840000	NYÁK dugaszoló csatlakozó, tűs érintkezősor, Forrasztható peremes aljzat, THT/THR-forrasztott csatlakozással, 5.00 mm, Pólusszám: 8, 180°, Forrasztótüske hossza (l): 1.5 mm, ónozott, fekete, Doboz
GTIN (EAN)	4032248237463	
Qty.	36 ST	
Típus	SL-SMT 5.00HC/08/180LF ...	Változat
Rendelési szám	1841450000	NYÁK dugaszoló csatlakozó, tűs érintkezősor, Forrasztható peremes aljzat, THT/THR-forrasztott csatlakozással, 5.00 mm, Pólusszám: 8, 180°, Forrasztótüske hossza (l): 3.2 mm, ónozott, fekete, Doboz
GTIN (EAN)	4032248352357	
Qty.	36 ST	

SL-SMT 5.00HC/90LF Box



Hőálló tűs érintkezősor, dobozba csomagolva, vagy szalagon. Szalagon, 1,5 mm-es forraszcsőccsal, automata összeszereléshez optimalizálva. 3,2 mm forrasztócsúcs, reflow- és hullámforrasztáshoz. A tűs érintkezősorokon hely található a feliratozáshoz és kódolhatók. HC = nagyáramú

Általános rendelési adatok

Típus	SL-SMT 5.00HC/08/90LF 1...	Változat
Rendelési szám	1797290000	NYÁK dugaszoló csatlakozó, tűs érintkezősor, Forrasztható peremes aljzat, THT/THR-forrasztott csatlakozással, 5.00 mm, Pólusszám: 8, 90°, Forrasztótüske hossza (l): 1.5 mm, ónozott, fekete, Doboz
GTIN (EAN)	4032248238071	
Qty.	36 ST	
Típus	SL-SMT 5.00HC/08/90LF 3...	Változat
Rendelési szám	1840410000	NYÁK dugaszoló csatlakozó, tűs érintkezősor, Forrasztható peremes aljzat, THT/THR-forrasztott csatlakozással, 5.00 mm, Pólusszám: 8, 90°, Forrasztótüske hossza (l): 3.2 mm, ónozott, fekete, Doboz
GTIN (EAN)	4032248351251	
Qty.	36 ST	

BLZP 5.00HC/08/90F SN BK BX

Weidmüller Interface GmbH & Co. KG
Klingenbergstraße 26
D-32758 Detmold
Germany

Ellendarab

www.weidmueller.com

SLDV-THR 5.00/180F



Magas hőmérsékleteknek ellenálló, kétsoros, oldalra eltolt, zárt tűs érintkezősor karimával vagy forrasztó karimával. 1,5 mm forrasztócsúcs, reflow-forrasztáshoz. 3,2 mm forrasztócsúcs, reflow- és hullámforrasztáshoz. A tűs érintkezősorokon hely található a feliratozáshoz és kódolhatók.

- 400 V (IEC) / 300 V (UL)
- 15 A (IEC) / 10 A (UL)

Általános rendelési adatok

Típus	SLDV-THR 5.00/16/180F 3...	Változat
Rendelési szám	1882990000	NYÁK dugaszoló csatlakozó, tűs érintkezősor, Peremes aljzat, THT/THR-forrasztott csatlakozással, 5.00 mm, Pólusszám: 16, 180°, Forrasztótüske hossza (l): 3.2 mm, ónozott, fekete, Doboz
GTIN (EAN)	4032248487172	
Qty.	20 ST	