

A FieldPower® teljesítményelosztók rendkívül gyors és hibamentes telepítést tesznek lehetővé.

A fedélbe integrált elágazások és funkciók egyszerűen dugaszolhatók.

Robusztus és magas védelmi osztályú.

#### Általános rendelési adatok

Változat	FieldPower® teljesítményelosztó doboz, AC, IP65, kész állapotban, üvegszál erősítésű polikarbonát, PUSH IN, IDC-csupaszolás nélküli csatlakozás, Disztribúció
Rendelési szám	<a href="#">1957590000</a>
Típus	FP BOX 10P
GTIN (EAN)	4032248636662
Qty.	1 Darab

## Műszaki adatok

## Tanúsítványok

Jóváhagyások



ROHS	Megfelel
UL File Number Search	<a href="#">UL weboldal</a>
Tanúsítvány száma (UL)	E310075

## Méretetek és tömegek

Mélység	67 mm	Mélység (coll)	2.6378 inch
Magasság	181 mm	Magasság (coll)	7.126 inch
Szélesség	192 mm	Szélesség (coll)	7.559 inch
Nettó tömeg	950 g		

## Hőmérsékletek

Tárolási hőmérséklet	-40 °C...85 °C	Üzemi hőmérséklet	-40 °C...55 °C
----------------------	----------------	-------------------	----------------

## Termékek környezetvédelmi megfelelése

RoHS megfelelési állapot	Megfelel, kivétel nélkül
REACH SVHC	Potassium perfluorobutane sulfonate 29420-49-3
SCIP	5f19cd84-8946-4797-9386-3ac323b95c10

## Rögzítési kapacitás

Csatlakoztatási adatok - ág/betáplálás érintkező elem	Vezetékcsatlakozás-technika	PUSH IN		
	Működtető szerszám hegyének szélessége	0,6 x 3,5 mm		
	Csupaszolási hossz	14.00 mm		
	Pólusok száma	5		
	Tömör vezeték csatlakozási keresztmetszet, max.	6 mm <sup>2</sup>		
	Tömör vezeték csatlakozási keresztmetszet, min.	0.50 mm <sup>2</sup>		
	Többeres vezeték csatlakozási keresztmetszet, max.	6.00 mm <sup>2</sup>		
	Többeres vezeték csatlakozási keresztmetszet, min.	0.50 mm <sup>2</sup>		
	Finomsodratú vezeték csatlakozási keresztmetszet, max.	10.00 mm <sup>2</sup>		
	Finomsodratú vezeték csatlakozási keresztmetszet, min.	0.50 mm <sup>2</sup>		
	Legfinomabb sodratú vezeték csatlakozási keresztmetszet, max.	6.00 mm <sup>2</sup>		
	Legfinomabb sodratú vezeték csatlakozási keresztmetszet, min.	0.50 mm <sup>2</sup>		
	Vezeték csatlakozási keresztmetszet érvéghüvellyel	Érvéghüvely típusa	12 mm műanyag gallérral	
		Szabványos	DIN 46228/4	
		Keresztmetszet, min.	0.5 mm <sup>2</sup>	
Keresztmetszet, max.		6 mm <sup>2</sup>		
Érvéghüvely típusa		12 mm műanyag gallérral		
Szabványos		DIN 46228/4		
Keresztmetszet, min.	0.5 mm <sup>2</sup>			
Keresztmetszet, max.	6 mm <sup>2</sup>			

## Műszaki adatok

	Érvéghüvely típusa	8 mm műanyag gallérral
	Szabványos	DIN 46228/4
	Keresztmetszet, min.	0.5 mm <sup>2</sup>
	Keresztmetszet, max.	6 mm <sup>2</sup>
	Érvéghüvely típusa	8 mm műanyag gallérral
	Szabványos	DIN 46228/4
	Keresztmetszet, min.	0.5 mm <sup>2</sup>
	Keresztmetszet, max.	6 mm <sup>2</sup>
	Érvéghüvely típusa	Iker érvéghüvelyek
	Keresztmetszet, min.	0.5 mm <sup>2</sup>
Keresztmetszet, max.	6 mm <sup>2</sup>	
Csatlakoztatási adatok - áramsín érintkező elem	Vezetékcsatlakozás-technika	IDC-csupaszolás nélküli csatlakozás
	Működtető szerszám hegyének szélessége	0,6 x 3,5 mm
	Pólusok száma	5
	Tömör vezeték csatlakozási keresztmetszet, max.	6 mm <sup>2</sup>
	Tömör vezeték csatlakozási keresztmetszet, min.	1.50 mm <sup>2</sup>
	Többes vezeték csatlakozási keresztmetszet, max.	6.00 mm <sup>2</sup>
	Többes vezeték csatlakozási keresztmetszet, min.	2.50 mm <sup>2</sup>
	Finomsodratú vezeték csatlakozási keresztmetszet, max.	6.00 mm <sup>2</sup>
	Finomsodratú vezeték csatlakozási keresztmetszet, min.	2.50 mm <sup>2</sup>

## Általános adatok

Alapanyag	Polikarbonát, GRP	Szigetelőanyag	Polikarbonát
Ház anyaga	üvegszál erősítésű polikarbonát	Szilikon	Nem
Szín	fekete	Védelmi osztály	IP65, kész állapotban
UL 94 éghetőségi osztály	5VA	Fedélcsavarok nyomatéka	2 Nm
Fedél kiegészítő	TX20 csavar	Felszerelés típusa	Screw mounting, Rögzítőfülek
Telepítési útmutató	Fedélcsavarok mellékelve	Funkció	Disztribúció
Kódolható	Igen, Kódolt a védőföldelésen	Feszültség típusa	AC
Pólusszám (Szöveg)	2 x 5	Csatlakozások / pólusok száma	1
Vezetékcsatlakozás-technika	PUSH IN, IDC-csupaszolás nélküli csatlakozás		

## Névleges adatok IEC szerint

Névleges adatok IEC szerint érintkező elemhez	Feszültségtípus	AC
	Number of phases	3
	Szabványos	IEC 60947-7-1, IEC 60947-7-2
	Rated voltage	800 V
	Névleges lökőfeszültség	8.00 kV
	Névleges áram (3 terhelt pólus)	41 A
	Névleges áram (4 terhelt pólus)	25 A

## Névleges adatok UL szerint

Szabványok	UL 2237	
Névleges adatok UL szerint érintkező elemhez	Szabványos	UL 1059
	Megjegyzés	UL-listás TC-ER kábelekkel történő használathoz
	AWG vezeték csatlakozási keresztmetszet, max.	AWG 10
	AWG vezeték csatlakozási keresztmetszet, min.	AWG 14

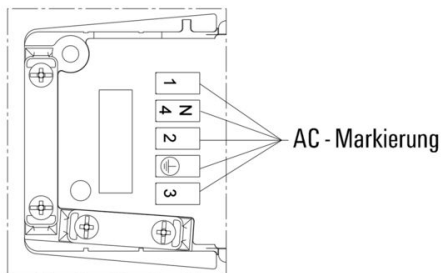
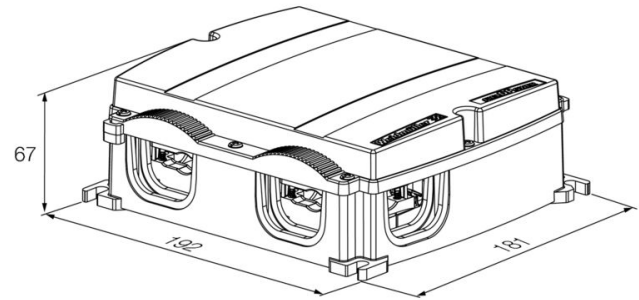
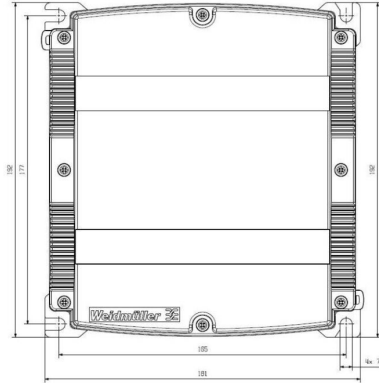
**Műszaki adatok**

Rated voltage	600 V
Névleges áram	30 A

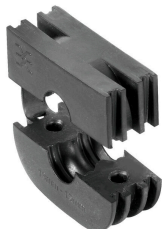
**Besorolások**

ETIM 8.0	EC000214	ETIM 9.0	EC000214
ETIM 10.0	EC000214	ECLASS 14.0	27-14-24-09
ECLASS 15.0	27-14-24-09		

### Fúrósablon



## Tömítések



Az intelligens kábelezési megoldásokkal értékes időt és pénzt takaríthat meg.

A FieldPower® moduláris rendszer minden kábelezési feladathoz ideális megoldást kínál.

Előre összeszerelt kábelekhez használható összehajtható tömítések

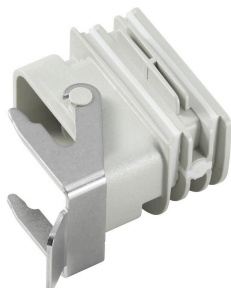
Tömítések M16 és M20 menettel A tömítésbe működtető és jelzőeszközök építhetők be

## Általános rendelési adatok

Típus	RKDG D9 PT6	Változat
Rendelési szám	<a href="#">4329610000</a>	Field Power® tömítőbetét, Összehajtható tömítés, IP65 hozzá tartozó házzal, IP65, hozzá tartozó házzal, EPDM
GTIN (EAN)	4032248668687	
Qty.	10 ST	
Típus	RKDG D11 PT6	Változat
Rendelési szám	<a href="#">4323210000</a>	Field Power® tömítőbetét, Összehajtható tömítés, IP65 hozzá tartozó házzal, IP65, hozzá tartozó házzal, EPDM
GTIN (EAN)	4032248641215	
Qty.	10 ST	
Típus	RKDG D13 PT6	Változat
Rendelési szám	<a href="#">4323230000</a>	Field Power® tömítőbetét, Összehajtható tömítés, IP65 hozzá tartozó házzal, IP65, hozzá tartozó házzal, EPDM
GTIN (EAN)	4032248641239	
Qty.	10 ST	
Típus	RKDG D15 PT6	Változat
Rendelési szám	<a href="#">4323220000</a>	Field Power® tömítőbetét, Összehajtható tömítés, IP65 hozzá tartozó házzal, IP65, hozzá tartozó házzal, EPDM
GTIN (EAN)	4032248641222	
Qty.	10 ST	
Típus	RKDG D17 PT6	Változat
Rendelési szám	<a href="#">4324010000</a>	Field Power® tömítőbetét, Összehajtható tömítés, IP65 hozzá tartozó házzal, IP65, hozzá tartozó házzal, EPDM
GTIN (EAN)	4032248641284	
Qty.	10 ST	
Típus	RKDG 2XD8.5 WG PT6	Változat
Rendelési szám	<a href="#">1114530000</a>	Field Power® tömítőbetét, Tömítés, IP54, hozzá tartozó házzal, EPDM
GTIN (EAN)	4032248892624	
Qty.	10 ST	

## Tartozékok

## Adapterek

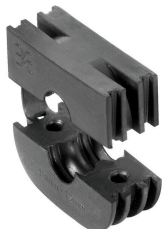


HQ adapter FieldPower® számára  
Szerszám nélküli felszerelés, mint a FieldPower  
kábeltömítés esetén  
A HQ 4/2, HQ 8 és HQ 17 dugaszolható csatlakozó  
betétekhez alkalmas  
Opcionálisan lezárható védőfedéllel (védelem ismételt  
bekapcsolás ellen, az EN 60204-1 szerint)

## Általános rendelési adatok

Típus	BG ARGH HQP ALU PT6	Változat
Rendelési szám	<a href="#">1532200000</a>	Adapter, Field Power® tömítőbetét, HQ adapter, IP65, hozzá tartozó házzal, polikarbonát, üvegszál-erősítésű, reteszelt: Nem
GTIN (EAN)	4050118337433	
Qty.	1 ST	
Típus	BG ARGH HQP ALU PT6 CS	Változat
Rendelési szám	<a href="#">1532210000</a>	Adapter, Field Power® tömítőbetét, HQ adapter, IP65, hozzá tartozó házzal, polikarbonát, üvegszál-erősítésű, reteszelt: Igen
GTIN (EAN)	4050118337600	
Qty.	1 ST	

## Tömítések



Az intelligens kábelezési megoldásokkal értékes időt és pénzt takaríthat meg.  
A FieldPower® moduláris rendszer minden kábelezési feladathoz ideális megoldást kínál.  
Előre összeszerelt kábelekhez használható összehajtható tömítések  
Tömítések M16 és M20 menettel A tömítésbe működtető és jelzőeszközök építhetők be

## Általános rendelési adatok

Típus	DG D0 PT6	Változat
Rendelési szám	<a href="#">4323240000</a>	Field Power® tömítőbetét, Üres tömítés, IP65, hozzá tartozó házzal, EPDM
GTIN (EAN)	4032248641246	
Qty.	10 ST	
Típus	DG M16 PT6	Változat
Rendelési szám	<a href="#">2545540000</a>	Field Power® tömítőbetét, Csatlakozómenettel ellátott tömítés, IP65, hozzá tartozó házzal, EPDM
GTIN (EAN)	4050118555523	
Qty.	1 ST	
Típus	DG M20 PT6	Változat
Rendelési szám	<a href="#">2545550000</a>	Field Power® tömítőbetét, Csatlakozómenettel ellátott tömítés, IP65, hozzá tartozó házzal, EPDM
GTIN (EAN)	4050118555530	
Qty.	1 ST	

## Tartozékok

## Szerszámok



Csupaszóó szerzám PVC kábelekhöz

## Általános rendelési adatok

Típus	AM 16	Változat
Rendelési szám	<a href="#">9204190000</a>	Szerszámok, Csupaszóó szerzámok
GTIN (EAN)	4032248608133	
Qty.	1 ST	
Típus	AM 25	Változat
Rendelési szám	<a href="#">9001540000</a>	Szerszámok, Csupaszóó szerzámok
GTIN (EAN)	4008190138271	
Qty.	1 ST	

## Lapos csavarhúzó



Hornyos csavarhúzó lekerekített pengével SD DIN 5265, ISO 2380/2, behajtó a DIN 5264, ISO 2380/1 szerint. Chrom Top hegy, SoftFinish markolat

## Általános rendelési adatok

Típus	SDS 0.6X3.5X100	Változat
Rendelési szám	<a href="#">2749340000</a>	Csavarhúzó, Kés szélessége (B): 3.5 mm, Kés hossza: 100 mm, Kés vastagsága (A): 0.6 mm
GTIN (EAN)	4050118895568	
Qty.	1 ST	

## Tartozékok

## E6,3 szerszámbetétek - Torx®



A Weidmüller bitek standard bitek, amelyek rendkívül népszerűen a felhasználók körében a kiváló minőségnek, a széles választéknak és a hatékonyságnak köszönhetően. A számítógépes vezérlésű módszer lehetővé teszi a Weidmüller számára, hogy állandó kiváló minőséget garantáljon.

A használt kiváló minőségű nyersanyagok a vonatkozó DIN-szabványokban meghatározottaknál sokkal nagyobb nyomatékok elérését teszik lehetővé.

- DIN 5261 a PH/PZ bitekre vonatkozóan,
- DIN 5263 a hasított bitekre vonatkozóan,
- Camcar standard TORX bitekre vonatkozóan

Ez hosszú élettartamot jelent nagy nyomatékokon, és ezért ideális feltételeket a standard helyzetek számára.

Az előnyök:

- Valamennyi csavartípushoz alkalmas. A 59-61 HRC kiváló keménységi értékei miatt mind kézi, mind mechanikus szerszámokhoz alkalmas.
- Megfelelő kopásállóság és így hosszú várható élettartam.
- Kisebb kopást és optimális nyomatékátvitelt jelent, hogy optimálisan illeszkedik minden DIN csavarba.
- A vonatkozó ISO-szabványok szerinti professzionális minőségi kritériumok alapján gyártva állandó kiváló minőséggel.

## Általános rendelési adatok

Típus	BIT E6,3 T20 X 70	Változat
Rendelési szám	<a href="#">2749010000</a>	Csavarhúzóbetét
GTIN (EAN)	4050118895308	
Qty.	5 ST	

## DMS PRO



Ergonomikus kivitelüknek hála a Weidmüller nyomaték-csavarhúzók ideális egykezes eszközök. Használatuk semmilyen pozícióban sem fáraszt. Az integrált automatikus nyomatékhatároló megbízható ismétlési pontosságot garantál.

## Általános rendelési adatok

Típus	DMS PRO	Változat
Rendelési szám	<a href="#">1479120000</a>	Mounting tool
GTIN (EAN)	4050118287011	
Qty.	1 ST	

## Tartozékok

## Műanyag záróanyák, szürke



A számos alkalmazáshoz használható tömszelencék mellett a termékválasztékban megtalálhatók dugaszok, nyomáskiegyenlítő elemek, adapterek és a megfelelő tartozékok, mint pl. a záróanyák, tömítőgyűrűk, lapos alátétek és földelő gyűrűk.

## Általános rendelési adatok

Típus	SKMU M20 - K GR	Változat
Rendelési szám	<a href="#">1772460000</a>	SKMU PA (műanyag ellenanya), Ellenanya, M 20, 6 mm, Poliamid 6 (PA6 - GF30)
GTIN (EAN)	4032248130207	
Qty.	100 ST	

## IP68 verzió



A készülékházak bőséges választéka mellett a Weidmüller többféle tömszelencét kínál számos alkalmazáshoz.

A sárgarézből, műanyagból és rozsdamentes acélból készült tömszelencék megfelelnek a különféle IP védettségi osztály előírásainak, hogy mindenféle ipari készülékházhoz használhatók legyenek.

A tömszelence és az alkalmazás sorozatától függően a tömszelencék tanúsítva és tesztelve vannak a VDE, UL, UR, cULus, DNV GL vagy EN 45545 szabvány előírásainak megfelelően.

## Általános rendelési adatok

Típus	VG M20 - K 68	Változat
Rendelési szám	<a href="#">2811470000</a>	VG K (standard műanyag tömszelence), Tömszelencék, egyenes, M 20, 10 mm, OD min. 10 - OD max. 14 mm, IP54, IP66, IP67, IP68 - 5 bar (30 min.), Poliamid 6
GTIN (EAN)	4064675292227	
Qty.	50 ST	
Típus	VG M20-1/K68	Változat
Rendelési szám	<a href="#">1772300000</a>	VG K (standard műanyag tömszelence), Tömszelencék, egyenes, M 20, 10 mm, OD min. 6 - OD max. 12 mm, IP54, IP66, IP67, IP68 - 5 bar (30 min.), Poliamid 6
GTIN (EAN)	4032248129966	
Qty.	50 ST	

## Tartozékok

### Dugaszoló csatlakozó



Teljesítményelosztás felvágatlan, 1,5 - 6 mm<sup>2</sup> keresztmetszetű kábelekkel.

Tápellátás / T-leágazás PUSH IN csatlakozással (0,5 - 10 mm<sup>2</sup>) és/vagy dugaszolható csatlakozással (0,5 - 4 mm<sup>2</sup>). A vezetékek egyértelmű hozzárendelését színes jelölések biztosítják.

- Tápellátás
- Teljesítményelosztás
- Teljesítményelosztás

### Általános rendelési adatok

Típus	PTDS 4	Változat
Rendelési szám	<a href="#">1952130000</a>	Field Power® dugaszoló csatlakozó, 3 fázisú AC, IP20, Poliamid, PUSH IN, Pólusszám (Szöveg): 2 x 5
GTIN (EAN)	4032248632084	
Qty.	10 ST	
Típus	PTS 4	Változat
Rendelési szám	<a href="#">1952120000</a>	Field Power® dugaszoló csatlakozó, 3 fázisú AC, IP20, Poliamid, PUSH IN, Pólusszám (Szöveg): 5
GTIN (EAN)	4032248632909	
Qty.	10 ST	