

## BLZP 5.00HC/14/180 SN BK BX

Weidmüller Interface GmbH & Co. KG  
Klingenbergstraße 26  
D-32758 Detmold  
Germany

www.weidmueller.com

## Product image



Hüvelyes dugó húzókegyeles csavaros csatlakozással, egyenes (180°-os) kivezetési iránnyal. A hüvelyes csatlakozók helyet biztosítanak a feliratozáshoz és kódolni lehet őket. Peremes aljzattal vagy kioldó retesszel rögzítve. Fel vannak szerelve integrált plusz/mínusz csavarral, a vezeték nem megfelelő behelyezése elleni védelemmel, és nyitott húzókegyellel kerülnek szállításra. HC = nagyáramú

## Általános rendelési adatok

Változat	NYÁK dugaszoló csatlakozó, hüvelyes csatlakozó, 5.00 mm, Pólusszám: 14, 180°, Csavaros csatlakozás, Rögzítési tartomány, névleges csatlakozás, max.: 4 mm <sup>2</sup> , Doboz
Rendelési szám	<a href="#">1955450000</a>
Típus	BLZP 5.00HC/14/180 SN BK BX
GTIN (EAN)	4032248633944
Qty.	24 Darab
Termékadatok	IEC: 400 V / 23 A / 0.2 - 4 mm <sup>2</sup> UL: 300 V / 20 A / AWG 26 - AWG 12
Csomagolás	Doboz

## BLZP 5.00HC/14/180 SN BK BX

Weidmüller Interface GmbH & Co. KG  
Klingenbergstraße 26  
D-32758 Detmold  
Germany

www.weidmueller.com

## Műszaki adatok

## Tanúsítványok

Jóváhagyások



ROHS	Megfelel
UL File Number Search	<a href="#">UL weboldal</a>
Tanúsítvány száma (cURus)	E60693

## Méreték és tömegek

Mélység	20.1 mm	Mélység (coll)	0.7913 inch
Magasság	16 mm	Magasság (coll)	0.6299 inch
Szélesség	70 mm	Szélesség (coll)	2.7559 inch
Nettó tömeg	24.04 g		

## Termékek környezetvédelmi megfelelése

RoHS megfelelési állapot	Megfelel, kivétel nélkül
REACH SVHC	Nincs 0,1 tömeg% feletti SVHC
Termék karbonlábnyoma	Bölcsőtől a kapuig 0,367 kg CO2 eq.

## System Parameters

Termékcsalád	OMNIMATE Signal - sorozat BL/SL 5.00		
Csatlakozás típusa	Terepi csatlakozás		
Vezetékcsatlakozás-technika	Csavaros csatlakozás		
Raszter mm-ben (P)	5.00 mm		
Raszter inch-ben (P)	0.197 "		
Vezeték kimeneti irány	180°		
Pólusszám	14		
L1, mm	65.00 mm		
L1, inch	2.561 "		
Sorok száma	1		
Érintkezősorok száma	1		
Névleges keresztmetszet	4 mm <sup>2</sup>		
Érintésvédelem a DIN VDE 57 106 szerint	Ujjak számára biztonságos		
Érintésvédelem a DIN VDE 0470 szerint	IP 20 dugaszolva / IP 10 nem dugaszolva		
Védelmi osztály	IP20		
Térfogati ellenállás	≤5 mΩ		
Kódolható	Igen		
Csupaszolási hossz	7 mm		
Biztosítócsavar	M 2.5		
Csavarhúzó éle	0,6 x 3,5, PH 1, PZ 1		
Csavarhúzó éle, standard	DIN 5264, ISO 8764/2-PH, ISO 8764/2-PZ		
Dugaszolási ciklusok	25		
Dugaszolási erő/pólus, max.	10 N		
Húzóerő / pólus, max.	9 N		
Tightening torque	Forgatónyomaték típusa	Wire connection	
	Usage information	Meghúzási nyomaték	min. 0.4 Nm max. 0.5 Nm

## BLZP 5.00HC/14/180 SN BK BX

Weidmüller Interface GmbH &amp; Co. KG

Klingenbergstraße 26

D-32758 Detmold

Germany

www.weidmueller.com

## Műszaki adatok

## Anyagjellemzők

Szigetelőanyag	PBT	Szín	fekete
Színkála (hasonló)	RAL 9011	Szigetelőanyag csoport	IIIa
Küszóútképzési összehasonlítási szám (CTI)	≥ 200	Szigetelési ellenállás	≥ 108 Ω
Moisture Level (MSL)		UL 94 éghetőségi osztály	V-0
Érintkező anyaga	Cu-ötvözet	Érintkező felület	ónozott
Dugaszolható csatlakozás rétegszerkezete	4...8 µm Sn hot-dip tinned	Tárolási hőmérséklet, min.	-40 °C
Tárolási hőmérséklet, max.	70 °C	Üzemi hőmérséklet, min.	-50 °C
Üzemi hőmérséklet, max.	100 °C	Hőmérsékleti tartomány, telepítés, min.	-25 °C
Hőmérsékleti tartomány, telepítés, max.	100 °C		

## Névleges adatok IEC szerint

szabvány szerint tesztelve	IEC 60664-1, IEC 61984	Névleges áram, min. pólusszám (Tu=20 °C)	23 A
Névleges áram, maximális pólusszám (Tu=20 °C)	18 A	Névleges áram, min. pólusszám (Tu=40 °C)	21 A
Névleges áram, maximális pólusszám (Tu=40 °C)	16 A	Névleges feszültség a II/2 túlfeszültség osztályhoz / szennyezés mértékéhez	400 V
Névleges feszültség a III/2 túlfeszültség osztályhoz / szennyezés mértékéhez	320 V	Névleges feszültség a III/3 túlfeszültség osztályhoz / szennyezés mértékéhez	250 V
Névleges lökőfeszültség a II/2 túlfeszültség osztályhoz / szennyezés mértékéhez	4 kV	Névleges lökőfeszültség a III/2 túlfeszültség osztályhoz / szennyezés mértékéhez	4 kV
Névleges lökőfeszültség a III/3 túlfeszültség osztályhoz / szennyeződés mértékéhez	4 kV	Rövid idejű határáram ellenállás	3 x 1s mit 120 A

## Csomagolás

Csomagolás	Doboz	VPE hosszúság	352.00 mm
VPE szélesség	139.00 mm	VPE magasság	31.00 mm

## Csatlakoztatható vezetékek

Rögzítési tartomány, névleges csatlakozás, min.	0.13 mm <sup>2</sup>		
Rögzítési tartomány, névleges csatlakozás, max.	4 mm <sup>2</sup>		
Vezeték csatlakozási keresztmetszet AWG, min.	AWG 30		
Vezeték csatlakozási keresztmetszet AWG, max.	AWG 12		
Tömör, min. H05(07) V-U	0.2 mm <sup>2</sup>		
Tömör, max. H05(07) V-U	4 mm <sup>2</sup>		
Többeres, min. H07V-R	0.2 mm <sup>2</sup>		
Többeres, max. H07V-R	4 mm <sup>2</sup>		
Flexibilis, min. H05(07) V-K	0.2 mm <sup>2</sup>		
Flexibilis, max. H05(07) V-K	4 mm <sup>2</sup>		
műanyag galléros érvéghüvellyel, DIN 46228 pt 4, min.	0.2 mm <sup>2</sup>		
műanyag galléros érvéghüvellyel, DIN 46228 pt 4, max.	2.5 mm <sup>2</sup>		
érvéghüvellyel, DIN 46228 1. pont, min.	0.2 mm <sup>2</sup>		
érvéghüvellyel, DIN 46228 pt 1, max.	2.5 mm <sup>2</sup>		
Illesztőcsap az EN 60999 szerint a x b; ø	2,8 mm x 2,4 mm		
Rögzíthető vezeték	Vezetékcsatlakozás keresztmetszete	Típus	finom huzalozás

Műszaki adatok

érvéghüvely	névleges	0.5 mm <sup>2</sup>
	Csupaszolási hossz	névleges 6 mm
Vezetékcsatlakozás keresztmetszete	Ajánlott érvéghüvely	<a href="#">H0.5/6</a>
	Típus	finom huzalozás
érvéghüvely	névleges	1 mm <sup>2</sup>
	Csupaszolási hossz	névleges 6 mm
Vezetékcsatlakozás keresztmetszete	Ajánlott érvéghüvely	<a href="#">H1.0/6</a>
	Típus	finom huzalozás
érvéghüvely	névleges	1.5 mm <sup>2</sup>
	Csupaszolási hossz	névleges 7 mm
Vezetékcsatlakozás keresztmetszete	Ajánlott érvéghüvely	<a href="#">H1.5/7</a>
	Típus	finom huzalozás
érvéghüvely	névleges	2.5 mm <sup>2</sup>
	Csupaszolási hossz	névleges 7 mm
Vezetékcsatlakozás keresztmetszete	Ajánlott érvéghüvely	<a href="#">H2.5/7</a>
	Típus	finom huzalozás
érvéghüvely	névleges	0.75 mm <sup>2</sup>
	Csupaszolási hossz	névleges 6 mm
Vezetékcsatlakozás keresztmetszete	Ajánlott érvéghüvely	<a href="#">H0.75/6</a>
	Típus	finom huzalozás

Hivatkozási szöveg A műanyag gallér külső átmérője nem lehet nagyobb az osztásnál (P). Az érvéghüvelyek hosszát a termékek és a névleges feszültségnek megfelelően kell megválasztani.

CSA névleges adatok

Intézet (CSA)	CSA	Tanúsítvány száma (CSA)	200039-1121690
Névleges feszültség (B felhasználási csoport / CSA)	300 V	Névleges feszültség (C felhasználási csoport / CSA)	50 V
Névleges feszültség (D felhasználási csoport / CSA)	300 V	Névleges áram (B felhasználási csoport / 20 A CSA)	
Névleges áram (D felhasználási csoport / 20 A CSA)		Vezeték keresztmetszet, AWG, min.	AWG 30
Vezeték keresztmetszet, AWG, max.	AWG 12	Hivatkozás a tanúsítási értékekre	A megadott adatok maximális értékek - lásd a tanúsítványt.

UL 1059 névleges adatok

Intézet (cURus)	CURUS	Tanúsítvány száma (cURus)	E60693
Névleges feszültség (B felhasználási csoport / UL 1059)	300 V	Névleges feszültség (D felhasználási csoport / UL 1059)	300 V
Névleges áram (B felhasználási csoport / 20 A UL 1059)		Névleges áram (D felhasználási csoport / 10 A UL 1059)	
Vezeték keresztmetszet, AWG, min.	AWG 26	Vezeték keresztmetszet, AWG, max.	AWG 12
Hivatkozás a tanúsítási értékekre	A megadott adatok maximális értékek - lásd a tanúsítványt.		

Fontos megjegyzés

IPC megfelelés	A termékek fejlesztése, gyártása és szállítása a nemzetközileg elismert IPC-A-610 szabvány „megengedhető” kategóriája szerint történt. A termékekkel kapcsolatos további követelményeket kérésre kiértékeljük.
Megjegyzések	<ul style="list-style-type: none"> <li>• Additional variants on request</li> <li>• Gold-plated contact surfaces on request</li> <li>• Rated current related to rated cross-section &amp; min. No. of poles.</li> <li>• Wire end ferrule without plastic collar to DIN 46228/1</li> <li>• Wire end ferrule with plastic collar to DIN 46228/4</li> <li>• P on drawing = pitch</li> <li>• Rated data refer only to the component itself. Clearance and creepage distances to other components are to be designed in accordance with the relevant application standards.</li> </ul>

**BLZP 5.00HC/14/180 SN BK BX**

**Weidmüller Interface GmbH & Co. KG**  
Klingenbergstraße 26  
D-32758 Detmold  
Germany

[www.weidmueller.com](http://www.weidmueller.com)

**Műszaki adatok**

- In accordance with IEC 61984, OMNIMATE-connectors are connectors without breaking capacity (COC). During designated use, connectors are not allowed to be engaged or disengaged when live or under load
- Long term storage of the product with average temperature of 50 °C and maximum humidity 70%, 36 months

**Besorolások**

ETIM 8.0	EC002638	ETIM 9.0	EC002638
ETIM 10.0	EC002638	ECLASS 14.0	27-46-02-02
ECLASS 15.0	27-46-02-02		

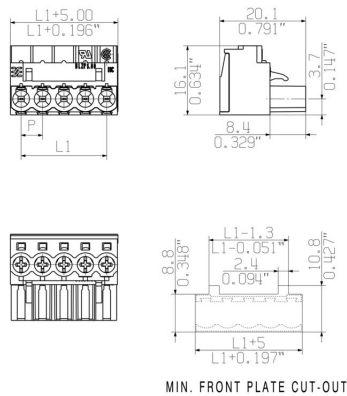
Product image



Dimensional drawing



Dimensional drawing



Graph



## BLZP 5.00HC/14/180 SN BK BX

Weidmüller Interface GmbH & Co. KG  
Klingenbergstraße 26  
D-32758 Detmold  
Germany

www.weidmueller.com

## Tartozékok

## Húzásmentesítők



Gyakori terhelésváltásokhoz: a „vonóhorog” dugaszcsatlakozók kapcsolódásához.  
A húzásmentesítés ennél többre képes, mint pusztán a vezetékek tehermentesítése:

egyszerűen pattintsa a dugaszra, és

- kötegelje a vezetékeket
- vezesse a kábeleket
- használja segédeszközként az összekötéshez és leválasztáshoz

Nem okoz sérülést a csatlakozási pontokon, átlátható és rendezett huzalozás, a kezelése pedig egyszerű.

Felhasználói előnyök: tartós ipari nehézcsatlakozók zord ipari környezetben, kényelmes kezeléssel, ami növeli a rendszer elérhetőségét.

## Általános rendelési adatok

Típus	BLZ 5.00 ZE04 OR BX	Változat
Rendelési szám	<a href="#">1652100000</a>	NYÁK dugaszoló csatlakozó, Tartozékok, Húzásmentesítő, narancssárga, Pólusszám: 4
GTIN (EAN)	4008190401771	
Qty.	50 ST	
Típus	BLZ 5.00 ZE08 OR BX	Változat
Rendelési szám	<a href="#">1652040000</a>	NYÁK dugaszoló csatlakozó, Tartozékok, Húzásmentesítő, narancssárga, Pólusszám: 8
GTIN (EAN)	4008190401719	
Qty.	50 ST	
Típus	BLZ 5.00 ZE08 BK BX	Változat
Rendelési szám	<a href="#">1652060000</a>	NYÁK dugaszoló csatlakozó, Tartozékok, Húzásmentesítő, fekete, Pólusszám: 8
GTIN (EAN)	4008190401733	
Qty.	50 ST	

## Kódoló elemek



Csak azt kapcsolja össze, amit kell: a megfelelő csatlakozást a megfelelő helyen.

A kódolási elemek és reteszelő eszközök egyértelműen hozzárendelik a csatlakozóelemeket a gyártási és az üzemelési folyamat során

A kódolási elemeket és a reteszelő eszközöket a szerelés előtt vagy a kábelkonfekcionálás fázisában kell behelyezni. A Weidmüller alternatívája: online konfigurálás a változatkonfigurátor segítségével a szállítás előtti előzetes kódoláshoz.

A kapcsolási táblán történő hibás konfekcionálás és az összekötő elemek téves csatlakoztatása többé nem lehetséges.

Az előny: nincs hibakeresés a gyártás során, és nem merül fel a felhasználó által okozott üzemelési hiba.

## BLZP 5.00HC/14/180 SN BK BX

Weidmüller Interface GmbH & Co. KG  
Klingenbergstraße 26  
D-32758 Detmold  
Germany

www.weidmueller.com

## Tartozékok

## Általános rendelési adatok

Típus	BLZ/SL KO OR BX	Változat
Rendelési szám	<a href="#">1573010000</a>	NYÁK dugaszoló csatlakozó, Tartozékok, Kódoló elem, narancssárga, Pólusszám: 1
GTIN (EAN)	4008190048396	
Qty.	100 ST	
Típus	BLZ/SL KO BK BX	Változat
Rendelési szám	<a href="#">1545710000</a>	NYÁK dugaszoló csatlakozó, Tartozékok, Kódoló elem, fekete, Pólusszám: 1
GTIN (EAN)	4008190087142	
Qty.	50 ST	

## Lapos csavarhúzó



Hornycsavarhúzó lekerekített pengével SD DIN 5265, ISO 2380/2, behajtó a DIN 5264, ISO 2380/1 szerint. Chrom Top hegy, SoftFinish markolat

## Általános rendelési adatok

Típus	SDS 0.6X3.5X100	Változat
Rendelési szám	<a href="#">2749340000</a>	Csavarhúzó, Kés szélessége (B): 3.5 mm, Kés hossza: 100 mm, Kés vastagsága (A): 0.6 mm
GTIN (EAN)	4050118895568	
Qty.	1 ST	
Típus	SDIS 0.6X3.5X100	Változat
Rendelési szám	<a href="#">2749810000</a>	Csavarhúzó, Kés szélessége (B): 3.5 mm, Kés hossza: 100 mm, Kés vastagsága (A): 0.6 mm
GTIN (EAN)	4050118897012	
Qty.	1 ST	

## Hornycsavarhúzó-készlet, Philips



Csillagfejű csavarhúzó, típus: Phillips, SDK PH DIN 5262, ISO 8764/2-PH, behajtó ISO 8764-PH szerint, hegy: Chrom Top, SoftFinish-markolat

## BLZP 5.00HC/14/180 SN BK BX

Weidmüller Interface GmbH & Co. KG  
Klingenbergstraße 26  
D-32758 Detmold  
Germany

www.weidmuller.com

## Tartozékok

## Általános rendelési adatok

Típus	SDK PH1 X 80	Változat
Rendelési szám	<a href="#">2749410000</a>	Csavarhúzó, Kés szélessége (B): 4.5 mm, 80 mm, Kés vastagsága (A): 1
GTIN (EAN)	4050118895636	
Qty.	1 ST	

## Pozidriv csillagfejű csavarhúzó



Csillagfejű csavarhúzó, Pozidriv, SDK PZ DIN 5262, ISO 8764/2-PZ, kihajtó ISO 8764/1-PZ szerint, ChromTop hegy, SoftFinish markolat

## Általános rendelési adatok

Típus	SDK PZ1 X 80	Változat
Rendelési szám	<a href="#">2749440000</a>	Csavarhúzó, Kés szélessége (B): 14.5 mm, 80 mm, Kés vastagsága (A): 1
GTIN (EAN)	4050118895667	
Qty.	1 ST	

## BLZP 5.00HC/14/180 SN BK BX

Weidmüller Interface GmbH & Co. KG  
Klingenbergstraße 26  
D-32758 Detmold  
Germany

www.weidmueller.com

## Ellendarab

## SL 5.00/135



Dugós csatlakozók 135°-os kivezetéssel. A forrasztócsúcs hossza hullámforrasztáshoz optimalizált. A tűs érintkezősorokon hely található a feliratozáshoz és kódolhatók.

- 400 V (IEC) / 300 V (UL)
- 17 A (IEC) / 15 A (UL)

## Általános rendelési adatok

Típus	SL 5.00/14/135 3.2SN OR...	Változat
Rendelési szám	<a href="#">1630370000</a>	NYÁK dugaszoló csatlakozó, tűs érintkezősor, nyitott oldal, THT-forrasztott csatlakozás, 5.00 mm, Pólusszám: 14, 135°, Forrasztótüske hossza (l): 3.2 mm, ónozott, narancssárga, Doboz
GTIN (EAN)	4008190203795	
Qty.	50 ST	

## SL 5.00/135B



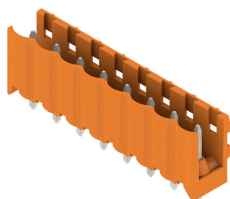
Dugós csatlakozók 135°-os kivezetéssel. A forrasztócsúcs hossza hullámforrasztáshoz optimalizált. A tűs érintkezősorokon hely található a feliratozáshoz és kódolhatók.

- 400 V (IEC) / 300 V (UL)
- 17 A (IEC) / 15 A (UL)

## Általános rendelési adatok

Típus	SL 5.00/14/135B 3.2SN O...	Változat
Rendelési szám	<a href="#">1630600000</a>	NYÁK dugaszoló csatlakozó, tűs érintkezősor, Illeszkedik a rögzítőtömbökhöz, THT-forrasztott csatlakozás, 5.00 mm, Pólusszám: 14, 135°, Forrasztótüske hossza (l): 3.2 mm, ónozott, narancssárga, Doboz
GTIN (EAN)	4008190204020	
Qty.	50 ST	

## SL 5.00/180



Dugós csatlakozók egyenes kivezetéssel. A forrasztócsúcs hossza hullámforrasztáshoz optimalizált. A tűs érintkezősorokon hely található a feliratozáshoz és kódolhatók.

- 400 V (IEC) / 300 V (UL)
- 18 A (IEC) / 15 A (UL)

## BLZP 5.00HC/14/180 SN BK BX

Weidmüller Interface GmbH & Co. KG  
Klingenbergstraße 26  
D-32758 Detmold  
Germany

www.weidmueller.com

## Ellendarab

## Általános rendelési adatok

Típus	SL 5.00/14/180 3.2SN OR...	Változat
Rendelési szám	<a href="#">1581440000</a>	NYÁK dugaszoló csatlakozó, tús érintkezősor, nyitott oldal, THT-forrasztott csatlakozás, 5.00 mm, Pólusszám: 14, 180°, Forrasztótüske hossza (l): 3.2 mm, ónozott, narancssárga, Doboz
GTIN (EAN)	4008190125844	
Qty.	50 ST	

## SL 5.00/180B



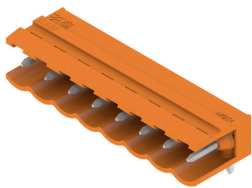
Dugós csatlakozók egyenes kivezetéssel. A forrasztócsúcs hossza hullámforrasztáshoz optimalizált. A tús érintkezősorokon hely található a feliratozáshoz és kódolhatók.

- 400 V (IEC) / 300 V (UL)
- 18 A (IEC) / 15 A (UL)

## Általános rendelési adatok

Típus	SL 5.00/14/180B 3.2SN O...	Változat
Rendelési szám	<a href="#">1581900000</a>	NYÁK dugaszoló csatlakozó, tús érintkezősor, Illeszkedik a rögzítőtömbökhöz, THT-forrasztott csatlakozás, 5.00 mm, Pólusszám: 14, 180°, Forrasztótüske hossza (l): 3.2 mm, ónozott, narancssárga, Doboz
GTIN (EAN)	4008190163181	
Qty.	50 ST	

## SL 5.00/90



Dugós csatlakozók 90°-os kivezetéssel. A forrasztócsúcs hossza hullámforrasztáshoz optimalizált. A tús érintkezősorokon hely található a feliratozáshoz és kódolhatók.

- 400 V (IEC) / 300 V (UL)
- 18 A (IEC) / 15 A (UL)

## Általános rendelési adatok

Típus	SL 5.00/14/90 3.2SN OR ...	Változat
Rendelési szám	<a href="#">1571240000</a>	NYÁK dugaszoló csatlakozó, tús érintkezősor, nyitott oldal, THT-forrasztott csatlakozás, 5.00 mm, Pólusszám: 14, 90°, Forrasztótüske hossza (l): 3.2 mm, ónozott, narancssárga, Doboz
GTIN (EAN)	4008190144388	
Qty.	50 ST	

## BLZP 5.00HC/14/180 SN BK BX

Weidmüller Interface GmbH & Co. KG  
Klingenbergstraße 26  
D-32758 Detmold  
Germany

## Ellendarab

www.weidmueller.com

## SL 5.00/90B



Dugós csatlakozók 90°-os kivezetéssel. A forrasztócsúcs hossza hullámforrasztáshoz optimalizált. A tűs érintkezősorokon hely található a feliratozáshoz és kódolhatók.

- 400 V (IEC) / 300 V (UL)
- 18 A (IEC) / 15 A (UL)

## Általános rendelési adatok

Típus	SL 5.00/14/90B 3.2SN OR...	Változat
Rendelési szám	<a href="#">1580980000</a>	NYÁK dugaszoló csatlakozó, tűs érintkezősor, Illeszkedik a rögzítőtömbökhöz, THT-forrasztott csatlakozás, 5.00 mm, Pólusszám:
GTIN (EAN)	4008190093501	14, 90°, Forrasztótüske hossza (l): 3.2 mm, ónozott, narancssárga,
Qty.	50 ST	Doboz

## SLD 5.00/180G



2-soros tűs érintkezősor párhuzamos tűske elrendezéssel. A forrasztócsúcs hossza hullámforrasztáshoz optimalizált. A tűs érintkezősorokon hely található a feliratozáshoz és kódolhatók.

- 400 V (IEC) / 300 V (UL)
- 11 A (IEC) / 10 A (UL)

## Általános rendelési adatok

Típus	SLD 5.00/28/180G 3.2SN ...	Változat
Rendelési szám	<a href="#">1614930000</a>	NYÁK dugaszoló csatlakozó, tűs érintkezősor, Oldalt zárt, THT-forrasztott csatlakozás, 5.00 mm, Pólusszám: 28, 180°, Forrasztótüske
GTIN (EAN)	4008190040444	hossza (l): 3.2 mm, ónozott, narancssárga, Doboz
Qty.	10 ST	

## SLD 5.00/90G



2-soros tűs érintkezősor párhuzamos tűske elrendezéssel. A forrasztócsúcs hossza hullámforrasztáshoz optimalizált. A tűs érintkezősorokon hely található a feliratozáshoz és kódolhatók.

- 400 V (IEC) / 300 V (UL)
- 11 A (IEC) / 10 A (UL)

## BLZP 5.00HC/14/180 SN BK BX

Weidmüller Interface GmbH & Co. KG  
Klingenbergstraße 26  
D-32758 Detmold  
Germany

www.weidmueller.com

## Ellendarab

## Általános rendelési adatok

Típus	SLD 5.00/28/90G 3.2 SN ...	Változat
Rendelési szám	<a href="#">1614470000</a>	NYÁK dugaszoló csatlakozó, tús érintkezősor, Oldalt zárt, THT-forrasztott csatlakozás, 5.00 mm, Pólusszám: 28, 90°, Forrasztótüske hossza (!): 3.2 mm, ónozott, narancssárga, Doboz
GTIN (EAN)	4008190031077	
Qty.	10 ST	

## SL-SMT 5.00HC/180 Box



Hőálló, egyenes, tús érintkezősor. Dobozban vagy szalagon. Szalagon és 1,5 mm-es forraszcsőccsal, automata összeszereléshez optimalizálva. 3,2 mm forrasztócsúcs, reflow- és hullámforrasztáshoz. A tús érintkezősorokon hely található a feliratozáshoz és kódolhatók. HC = nagyáramú

## Általános rendelési adatok

Típus	SL-SMT 5.00HC/14/180 3...	Változat
Rendelési szám	<a href="#">1841050000</a>	NYÁK dugaszoló csatlakozó, tús érintkezősor, nyitott oldal, THT/THR-forrasztott csatlakozással, 5.00 mm, Pólusszám: 14, 180°, Forrasztótüske hossza (!): 3.2 mm, ónozott, fekete, Doboz
GTIN (EAN)	4032248351930	
Qty.	50 ST	

## SL-SMT 5.00HC/180G Box



Hőálló tús érintkezősor, dobozba csomagolva, vagy szalagon. Szalagon, 1,5 mm-es forraszcsőccsal, automata összeszereléshez optimalizálva. 3,2 mm forrasztócsúcs, reflow- és hullámforrasztáshoz. A tús érintkezősorokon hely található a feliratozáshoz és kódolhatók. HC = nagyáramú

## Általános rendelési adatok

Típus	SL-SMT 5.00HC/14/180G 3...	Változat
Rendelési szám	<a href="#">1841280000</a>	NYÁK dugaszoló csatlakozó, tús érintkezősor, Oldalt zárt, THT/THR-forrasztott csatlakozással, 5.00 mm, Pólusszám: 14, 180°, Forrasztótüske hossza (!): 3.2 mm, ónozott, fekete, Doboz
GTIN (EAN)	4032248352180	
Qty.	50 ST	

## BLZP 5.00HC/14/180 SN BK BX

Weidmüller Interface GmbH & Co. KG  
Klingenbergstraße 26  
D-32758 Detmold  
Germany

## Ellendarab

www.weidmueller.com

## SL-SMT 5.00HC/90 Box



Hőálló, 90°-os tűs érintkezősor Dobozban vagy szalagon. Szalagon, 1,5 mm-es forraszcúccsal, automata összeszereléshez optimalizálva. 3,2 mm forrasztócsúcs, reflow- és hullámforrasztáshoz. A tűs érintkezősorokon hely található a feliratozáshoz és kódolhatók. HC = nagyáramú

## Általános rendelési adatok

Típus	SL-SMT 5.00HC/14/90 3.2...	Változat
Rendelési szám	<a href="#">1840010000</a>	NYÁK dugaszoló csatlakozó, tűs érintkezősor, nyitott oldal, THT/THR-forrasztott csatlakozással, 5.00 mm, Pólusszám: 14, 90°.
GTIN (EAN)	4032248350759	Forrasztótüske hossza (l): 3.2 mm, ónozott, fekete, Doboz
Qty.	50 ST	

## SL-SMT 5.00HC/90G Box



Hőálló tűs érintkezősor, dobozba csomagolva, vagy szalagon. Szalagon, 1,5 mm-es forraszcúccsal, automata összeszereléshez optimalizálva. 3,2 mm forrasztócsúcs, reflow- és hullámforrasztáshoz. A tűs érintkezősorokon hely található a feliratozáshoz és kódolhatók. HC = nagyáramú

## Általános rendelési adatok

Típus	SL-SMT 5.00HC/14/90G 1....	Változat
Rendelési szám	<a href="#">1797200000</a>	NYÁK dugaszoló csatlakozó, tűs érintkezősor, Oldalt zárt, THT/THR-forrasztott csatlakozással, 5.00 mm, Pólusszám: 14, 90°.
GTIN (EAN)	4032248237982	Forrasztótüske hossza (l): 1.5 mm, ónozott, fekete, Doboz
Qty.	50 ST	
Típus	SL-SMT 5.00HC/14/90G 3....	Változat
Rendelési szám	<a href="#">1840240000</a>	NYÁK dugaszoló csatlakozó, tűs érintkezősor, Oldalt zárt, THT/THR-forrasztott csatlakozással, 5.00 mm, Pólusszám: 14, 90°.
GTIN (EAN)	4032248350988	Forrasztótüske hossza (l): 3.2 mm, ónozott, fekete, Doboz
Qty.	50 ST	