

## LMZF 10/3/135 3.5SW

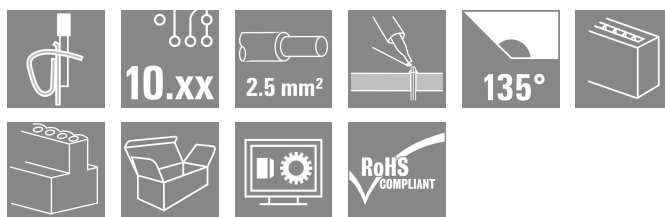
Weidmüller Interface GmbH &amp; Co. KG

Klingenbergstraße 26

D-32758 Detmold

Germany

www.weidmueller.com



A kompakt installációs sorkapocs szabványos 2,5 mm<sup>2</sup>-es vezeték-keresztmetszethez.

Húzórugós csatlakozás 135° kivezetési iránnyal, változó osztásközzel: 10,00 - 10,16 mm (1 alkatrész 2 osztásközzel).

Névleges adatok:

- 24 A 40°C-on / 1000 V (IEC) vagy 15 A / 300 V (UL)
- 0,13 - 2,5 mm<sup>2</sup> (IEC) / 26 - 14 AWG (UL)
- UL 94 szerinti éghetőségi osztály: V0

Az alkalmazás előnyei:

- Biztonság: ATEX tanúsítvány, Ex II 2GD / Ex e II (KEMA07 ATAEX0047U) opcionális
- Hőmérséklet-álló: hosszú idejű ellenállás 120°C-ig a nagy teljesítményű Wemid szigetelőanyagnak köszönhetően
- Illeszthető: egyszerű osztásköz-illesztés 10,00 - 10,16 mm-ig (0,400 inch)
- Kényelmes: opcionális kar a kapocspont egyszerű nyitásához

## Általános rendelési adatok

|                |   |
|----------------|---|
| Változat       | Nyomatott áramköri panel csatlakozók, 10.00 mm, Pólusszám: 3, 135°, Forrasztótüske hossza (l): 3.5 mm, ónozott, fekete, Húzórugós csatlakozás, Rögzítési tartomány, névleges csatlakozás, max.: 2.5 mm <sup>2</sup> , Doboz |
| Rendelési szám | <a href="#">1953130000</a>  |
| Típus          | LMZF 10/3/135 3.5SW   |
| GTIN (EAN)     | 4032248661954   |
| Qty.           | 100 Darab   |
| Termékadatok   | IEC: 1000 V / 24 A / 0.13 - 2.5 mm <sup>2</sup><br>UL: 300 V / 15 A / AWG 26 - AWG 14   |
| Csomagolás     | Doboz   |

## LMZF 10/3/135 3.5SW

Weidmüller Interface GmbH & Co. KG  
Klingenbergstraße 26  
D-32758 Detmold  
Germany

www.weidmueller.com

## Műszaki adatok

## Tanúsítványok

Jóváhagyások



|                           |                             |
|---------------------------|-----------------------------|
| ROHS                      | Megfelel                    |
| UL File Number Search     | <a href="#">UL weboldal</a> |
| Tanúsítvány száma (cURus) | E60693                      |

## Méreték és tömegek

|                                   |             |                 |             |
|-----------------------------------|-------------|-----------------|-------------|
| Mélység                           | 14.5 mm     | Mélység (coll)  | 0.5709 inch |
| Magasság                          | 16.48 mm    | Magasság (coll) | 0.6488 inch |
| Legalacsonyabb változat magassága | 12.98 mm    | Szélesség       | 32.5 mm     |
| Szélesség (coll)                  | 1.2795 inch | Nettó tömeg     | 5.04 g      |

## Termékek környezetvédelmi megfelelése

|                          |                               |
|--------------------------|-------------------------------|
| RoHS megfelelési állapot | Megfelel, kivétel nélkül      |
| REACH SVHC               | Nincs 0,1 tömeg% feletti SVHC |

## Anyagjellemzők

|  |            |   |                  |
|--|------------|---|------------------|
| Szigetelőanyag                             | Wemid (PA) | Szín                                    | fekete           |
| Színskála (hasonló)                        | RAL 9011   | Szigetelőanyag csoport                  | I                |
| Küszóútkepzési összehasonlítási szám (CTI) | ≥ 600      | Moisture Level (MSL)                    |                  |
| UL 94 éghetőségi osztály                   | V-0        | Érintkező anyaga                        | Rézötvezet       |
| Érintkező felület                          | ónozott    | Bevonat                                 | 4-10 µm SN       |
| Ónozás típusa                              | matt       | Forrasztott csatlakozás rétegszerkezete | 5...8 µm Sn matt |
| Tárolási hőmérséklet, min.                 | -40 °C     | Tárolási hőmérséklet, max.              | 70 °C            |
| Üzemi hőmérséklet, min.                    | -50 °C     | Üzemi hőmérséklet, max.                 | 120 °C           |
| Hőmérsékleti tartomány, telepítés, min.    | -25 °C     | Hőmérsékleti tartomány, telepítés, max. | 120 °C           |

## Névleges adatok IEC szerint

|  |                        |  |        |
|--|------------------------|--|--------|
| szabvány szerint tesztelve   | IEC 60664-1, IEC 61984 | Névleges áram, min. pólusszám (Tu=20 °C)   | 24 A   |
| Névleges áram, maximális pólusszám (Tu=20 °C)                                    | 24 A                   | Névleges áram, min. pólusszám (Tu=40°C)  | 24 A   |
| Névleges áram, maximális pólusszám (Tu=40°C)                                     | 24 A                   | Névleges feszültség a II/2 túlfeszültség osztályhoz / szennyezés mértékéhez      | 1000 V |
| Névleges feszültség a III/2 túlfeszültség osztályhoz / szennyezés mértékéhez     | 1000 V                 | Névleges feszültség a III/3 túlfeszültség osztályhoz / szennyezés mértékéhez     | 500 V  |
| Névleges lökőfeszültség a II/2 túlfeszültség osztályhoz / szennyezés mértékéhez  | 8 kV                   | Névleges lökőfeszültség a III/2 túlfeszültség osztályhoz / szennyezés mértékéhez | 8 kV   |
| Névleges lökőfeszültség a III/3 túlfeszültség osztályhoz / szennyezés mértékéhez | 8 kV                   |  |        |

## Csomagolás

|               |           |               |           |
|---------------|-----------|---------------|-----------|
| Csomagolás    | Doboz     | VPE hosszúság | 278.00 mm |
| VPE szélesség | 158.00 mm | VPE magasság  | 60.00 mm  |

## LMZF 10/3/135 3.5SW

**Weidmüller Interface GmbH & Co. KG**  
Klingenbergstraße 26  
D-32758 Detmold  
Germany

www.weidmueller.com

## Műszaki adatok

### Rendszerparaméterek

| Termékcsalád                                       | OMNIMATE Signal - sorozat LMZF | Vezetékcsatlakozás-technika           | Húzórugós csatlakozás |
|--|--------------------------------|---------------------------------------|-----------------------|
| Felszerelés NYÁK-ra                                | THT-forrasztott csatlakozás    | Vezeték kimeneti irány                | 135°                  |
| Raszter mm-ben (P)                                 | 10.00 mm                       | Raszter inch-ben (P)                  | 0.394 "               |
| Pólusszám  | 3                              | Érintkezősorok száma                  | 1                     |
| Az ügyfél szereli fel                              | Nem                            | Sorok száma                           | 1                     |
| Egy sorban található szomszédos pólusok max. száma | 12                             | Forrasztótüske hossza (l)             | 3.5 mm                |
| Forrasztótüske méretei                             | 0,8 x 0,8 mm                   | Forrasztószem lyukátmérő (D)          | 1.3 mm                |
| Forrasztószem lyukátmérő túrés (D)                 | + 0,1 mm                       | Forrasztótüskék száma pólusonként     | 2                     |
| Csavarhúzó éle                                     | 0,6 x 3,5                      | Csavarhúzó éle, standard              | DIN 5264              |
| Csupaszolási hossz                                 | 6 mm                           | L1, mm                                | 20.00 mm              |
| L1, inch   | 0.787 "                        | Érintésvédelem a DIN VDE 0470 szerint | IP 20                 |
| Érintésvédelem a DIN VDE 57 106 szerint            | Ujjak számára biztonságos      | Védelmi osztály                       | IP20                  |

### Csatlakoztatható vezetékek

| Rögzítési tartomány, névleges csatlakozás, min.       | 0.13 mm <sup>2</sup>  |                                    |                 |                 |             |          |                     |                    |               |                      |                            |                    |               |                                    |       |                 |          |                      |                    |               |                      |                            |             |                    |               |                      |                         |                                    |       |                 |          |                   |             |                    |               |                      |                            |                    |               |                      |                        |                                    |       |                 |          |                      |             |                    |               |
|---|---|------------------------------------|-----------------|-----------------|-------------|----------|---------------------|--------------------|---------------|----------------------|----------------------------|--------------------|---------------|------------------------------------|-------|-----------------|----------|----------------------|--------------------|---------------|----------------------|----------------------------|-------------|--------------------|---------------|----------------------|-------------------------|------------------------------------|-------|-----------------|----------|-------------------|-------------|--------------------|---------------|----------------------|----------------------------|--------------------|---------------|----------------------|------------------------|------------------------------------|-------|-----------------|----------|----------------------|-------------|--------------------|---------------|
| Rögzítési tartomány, névleges csatlakozás, max.       | 2.5 mm <sup>2</sup>   |                                    |                 |                 |             |          |                     |                    |               |                      |                            |                    |               |                                    |       |                 |          |                      |                    |               |                      |                            |             |                    |               |                      |                         |                                    |       |                 |          |                   |             |                    |               |                      |                            |                    |               |                      |                        |                                    |       |                 |          |                      |             |                    |               |
| Vezeték csatlakozási keresztmetszet AWG, min.         | AWG 26  |                                    |                 |                 |             |          |                     |                    |               |                      |                            |                    |               |                                    |       |                 |          |                      |                    |               |                      |                            |             |                    |               |                      |                         |                                    |       |                 |          |                   |             |                    |               |                      |                            |                    |               |                      |                        |                                    |       |                 |          |                      |             |                    |               |
| Vezeték csatlakozási keresztmetszet AWG, max.         | AWG 14  |                                    |                 |                 |             |          |                     |                    |               |                      |                            |                    |               |                                    |       |                 |          |                      |                    |               |                      |                            |             |                    |               |                      |                         |                                    |       |                 |          |                   |             |                    |               |                      |                            |                    |               |                      |                        |                                    |       |                 |          |                      |             |                    |               |
| Tömör, min. H05(07) V-U                               | 0.13 mm <sup>2</sup>  |                                    |                 |                 |             |          |                     |                    |               |                      |                            |                    |               |                                    |       |                 |          |                      |                    |               |                      |                            |             |                    |               |                      |                         |                                    |       |                 |          |                   |             |                    |               |                      |                            |                    |               |                      |                        |                                    |       |                 |          |                      |             |                    |               |
| Tömör, max. H05(07) V-U                               | 2.5 mm <sup>2</sup>   |                                    |                 |                 |             |          |                     |                    |               |                      |                            |                    |               |                                    |       |                 |          |                      |                    |               |                      |                            |             |                    |               |                      |                         |                                    |       |                 |          |                   |             |                    |               |                      |                            |                    |               |                      |                        |                                    |       |                 |          |                      |             |                    |               |
| Flexibilis, min. H05(07) V-K                          | 0.13 mm <sup>2</sup>  |                                    |                 |                 |             |          |                     |                    |               |                      |                            |                    |               |                                    |       |                 |          |                      |                    |               |                      |                            |             |                    |               |                      |                         |                                    |       |                 |          |                   |             |                    |               |                      |                            |                    |               |                      |                        |                                    |       |                 |          |                      |             |                    |               |
| Flexibilis, max. H05(07) V-K                          | 2.5 mm <sup>2</sup>   |                                    |                 |                 |             |          |                     |                    |               |                      |                            |                    |               |                                    |       |                 |          |                      |                    |               |                      |                            |             |                    |               |                      |                         |                                    |       |                 |          |                   |             |                    |               |                      |                            |                    |               |                      |                        |                                    |       |                 |          |                      |             |                    |               |
| műanyag galléros érvéghüvellyel, DIN 46228 pt 4, min. | 0.25 mm <sup>2</sup>  |                                    |                 |                 |             |          |                     |                    |               |                      |                            |                    |               |                                    |       |                 |          |                      |                    |               |                      |                            |             |                    |               |                      |                         |                                    |       |                 |          |                   |             |                    |               |                      |                            |                    |               |                      |                        |                                    |       |                 |          |                      |             |                    |               |
| műanyag galléros érvéghüvellyel, DIN 46228 pt 4, max. | 1.5 mm <sup>2</sup>   |                                    |                 |                 |             |          |                     |                    |               |                      |                            |                    |               |                                    |       |                 |          |                      |                    |               |                      |                            |             |                    |               |                      |                         |                                    |       |                 |          |                   |             |                    |               |                      |                            |                    |               |                      |                        |                                    |       |                 |          |                      |             |                    |               |
| érvéghüvellyel, DIN 46228 1. pont, min.               | 0.25 mm <sup>2</sup>  |                                    |                 |                 |             |          |                     |                    |               |                      |                            |                    |               |                                    |       |                 |          |                      |                    |               |                      |                            |             |                    |               |                      |                         |                                    |       |                 |          |                   |             |                    |               |                      |                            |                    |               |                      |                        |                                    |       |                 |          |                      |             |                    |               |
| érvéghüvellyel, DIN 46228 pt 1, max.                  | 1.5 mm <sup>2</sup>   |                                    |                 |                 |             |          |                     |                    |               |                      |                            |                    |               |                                    |       |                 |          |                      |                    |               |                      |                            |             |                    |               |                      |                         |                                    |       |                 |          |                   |             |                    |               |                      |                            |                    |               |                      |                        |                                    |       |                 |          |                      |             |                    |               |
| Rögzíthető vezeték                                    | <table border="1"> <thead> <tr> <th>Vezetékcsatlakozás keresztmetszete</th> <th>Típus</th> <th>finom huzalozás</th> </tr> </thead> <tbody> <tr> <td rowspan="4">érvéghüvely</td> <td>névleges</td> <td>0.5 mm<sup>2</sup></td> </tr> <tr> <td>Csupaszolási hossz</td> <td>névleges 8 mm</td> </tr> <tr> <td>Ajánlott érvéghüvely</td> <td><a href="#">H0.5/12 OR</a></td> </tr> <tr> <td>Csupaszolási hossz</td> <td>névleges 6 mm</td> </tr> <tr> <td rowspan="4">Vezetékcsatlakozás keresztmetszete</td> <td>Típus</td> <td>finom huzalozás</td> </tr> <tr> <td>névleges</td> <td>0.75 mm<sup>2</sup></td> </tr> <tr> <td>Csupaszolási hossz</td> <td>névleges 8 mm</td> </tr> <tr> <td>Ajánlott érvéghüvely</td> <td><a href="#">H0.75/12 W</a></td> </tr> <tr> <td rowspan="4">érvéghüvely</td> <td>Csupaszolási hossz</td> <td>névleges 6 mm</td> </tr> <tr> <td>Ajánlott érvéghüvely</td> <td><a href="#">H0.75/6</a></td> </tr> <tr> <td>Vezetékcsatlakozás keresztmetszete</td> <td>Típus</td> <td>finom huzalozás</td> </tr> <tr> <td>névleges</td> <td>1 mm<sup>2</sup></td> </tr> <tr> <td rowspan="4">érvéghüvely</td> <td>Csupaszolási hossz</td> <td>névleges 8 mm</td> </tr> <tr> <td>Ajánlott érvéghüvely</td> <td><a href="#">H1.0/12 GE</a></td> </tr> <tr> <td>Csupaszolási hossz</td> <td>névleges 6 mm</td> </tr> <tr> <td>Ajánlott érvéghüvely</td> <td><a href="#">H1.0/6</a></td> </tr> <tr> <td rowspan="2">Vezetékcsatlakozás keresztmetszete</td> <td>Típus</td> <td>finom huzalozás</td> </tr> <tr> <td>névleges</td> <td>0.25 mm<sup>2</sup></td> </tr> <tr> <td>érvéghüvely</td> <td>Csupaszolási hossz</td> <td>névleges 8 mm</td> </tr> </tbody> </table> | Vezetékcsatlakozás keresztmetszete | Típus           | finom huzalozás | érvéghüvely | névleges | 0.5 mm <sup>2</sup> | Csupaszolási hossz | névleges 8 mm | Ajánlott érvéghüvely | <a href="#">H0.5/12 OR</a> | Csupaszolási hossz | névleges 6 mm | Vezetékcsatlakozás keresztmetszete | Típus | finom huzalozás | névleges | 0.75 mm <sup>2</sup> | Csupaszolási hossz | névleges 8 mm | Ajánlott érvéghüvely | <a href="#">H0.75/12 W</a> | érvéghüvely | Csupaszolási hossz | névleges 6 mm | Ajánlott érvéghüvely | <a href="#">H0.75/6</a> | Vezetékcsatlakozás keresztmetszete | Típus | finom huzalozás | névleges | 1 mm <sup>2</sup> | érvéghüvely | Csupaszolási hossz | névleges 8 mm | Ajánlott érvéghüvely | <a href="#">H1.0/12 GE</a> | Csupaszolási hossz | névleges 6 mm | Ajánlott érvéghüvely | <a href="#">H1.0/6</a> | Vezetékcsatlakozás keresztmetszete | Típus | finom huzalozás | névleges | 0.25 mm <sup>2</sup> | érvéghüvely | Csupaszolási hossz | névleges 8 mm |
| Vezetékcsatlakozás keresztmetszete                    | Típus   | finom huzalozás                    |                 |                 |             |          |                     |                    |               |                      |                            |                    |               |                                    |       |                 |          |                      |                    |               |                      |                            |             |                    |               |                      |                         |                                    |       |                 |          |                   |             |                    |               |                      |                            |                    |               |                      |                        |                                    |       |                 |          |                      |             |                    |               |
| érvéghüvely   | névleges  | 0.5 mm <sup>2</sup>                |                 |                 |             |          |                     |                    |               |                      |                            |                    |               |                                    |       |                 |          |                      |                    |               |                      |                            |             |                    |               |                      |                         |                                    |       |                 |          |                   |             |                    |               |                      |                            |                    |               |                      |                        |                                    |       |                 |          |                      |             |                    |               |
|   | Csupaszolási hossz  | névleges 8 mm                      |                 |                 |             |          |                     |                    |               |                      |                            |                    |               |                                    |       |                 |          |                      |                    |               |                      |                            |             |                    |               |                      |                         |                                    |       |                 |          |                   |             |                    |               |                      |                            |                    |               |                      |                        |                                    |       |                 |          |                      |             |                    |               |
|   | Ajánlott érvéghüvely  | <a href="#">H0.5/12 OR</a>         |                 |                 |             |          |                     |                    |               |                      |                            |                    |               |                                    |       |                 |          |                      |                    |               |                      |                            |             |                    |               |                      |                         |                                    |       |                 |          |                   |             |                    |               |                      |                            |                    |               |                      |                        |                                    |       |                 |          |                      |             |                    |               |
|   | Csupaszolási hossz  | névleges 6 mm                      |                 |                 |             |          |                     |                    |               |                      |                            |                    |               |                                    |       |                 |          |                      |                    |               |                      |                            |             |                    |               |                      |                         |                                    |       |                 |          |                   |             |                    |               |                      |                            |                    |               |                      |                        |                                    |       |                 |          |                      |             |                    |               |
| Vezetékcsatlakozás keresztmetszete                    | Típus   | finom huzalozás                    |                 |                 |             |          |                     |                    |               |                      |                            |                    |               |                                    |       |                 |          |                      |                    |               |                      |                            |             |                    |               |                      |                         |                                    |       |                 |          |                   |             |                    |               |                      |                            |                    |               |                      |                        |                                    |       |                 |          |                      |             |                    |               |
|   | névleges  | 0.75 mm <sup>2</sup>               |                 |                 |             |          |                     |                    |               |                      |                            |                    |               |                                    |       |                 |          |                      |                    |               |                      |                            |             |                    |               |                      |                         |                                    |       |                 |          |                   |             |                    |               |                      |                            |                    |               |                      |                        |                                    |       |                 |          |                      |             |                    |               |
|   | Csupaszolási hossz  | névleges 8 mm                      |                 |                 |             |          |                     |                    |               |                      |                            |                    |               |                                    |       |                 |          |                      |                    |               |                      |                            |             |                    |               |                      |                         |                                    |       |                 |          |                   |             |                    |               |                      |                            |                    |               |                      |                        |                                    |       |                 |          |                      |             |                    |               |
|   | Ajánlott érvéghüvely  | <a href="#">H0.75/12 W</a>         |                 |                 |             |          |                     |                    |               |                      |                            |                    |               |                                    |       |                 |          |                      |                    |               |                      |                            |             |                    |               |                      |                         |                                    |       |                 |          |                   |             |                    |               |                      |                            |                    |               |                      |                        |                                    |       |                 |          |                      |             |                    |               |
| érvéghüvely   | Csupaszolási hossz  | névleges 6 mm                      |                 |                 |             |          |                     |                    |               |                      |                            |                    |               |                                    |       |                 |          |                      |                    |               |                      |                            |             |                    |               |                      |                         |                                    |       |                 |          |                   |             |                    |               |                      |                            |                    |               |                      |                        |                                    |       |                 |          |                      |             |                    |               |
|   | Ajánlott érvéghüvely  | <a href="#">H0.75/6</a>            |                 |                 |             |          |                     |                    |               |                      |                            |                    |               |                                    |       |                 |          |                      |                    |               |                      |                            |             |                    |               |                      |                         |                                    |       |                 |          |                   |             |                    |               |                      |                            |                    |               |                      |                        |                                    |       |                 |          |                      |             |                    |               |
|   | Vezetékcsatlakozás keresztmetszete  | Típus                              | finom huzalozás |                 |             |          |                     |                    |               |                      |                            |                    |               |                                    |       |                 |          |                      |                    |               |                      |                            |             |                    |               |                      |                         |                                    |       |                 |          |                   |             |                    |               |                      |                            |                    |               |                      |                        |                                    |       |                 |          |                      |             |                    |               |
|   | névleges  | 1 mm <sup>2</sup>                  |                 |                 |             |          |                     |                    |               |                      |                            |                    |               |                                    |       |                 |          |                      |                    |               |                      |                            |             |                    |               |                      |                         |                                    |       |                 |          |                   |             |                    |               |                      |                            |                    |               |                      |                        |                                    |       |                 |          |                      |             |                    |               |
| érvéghüvely   | Csupaszolási hossz  | névleges 8 mm                      |                 |                 |             |          |                     |                    |               |                      |                            |                    |               |                                    |       |                 |          |                      |                    |               |                      |                            |             |                    |               |                      |                         |                                    |       |                 |          |                   |             |                    |               |                      |                            |                    |               |                      |                        |                                    |       |                 |          |                      |             |                    |               |
|   | Ajánlott érvéghüvely  | <a href="#">H1.0/12 GE</a>         |                 |                 |             |          |                     |                    |               |                      |                            |                    |               |                                    |       |                 |          |                      |                    |               |                      |                            |             |                    |               |                      |                         |                                    |       |                 |          |                   |             |                    |               |                      |                            |                    |               |                      |                        |                                    |       |                 |          |                      |             |                    |               |
|   | Csupaszolási hossz  | névleges 6 mm                      |                 |                 |             |          |                     |                    |               |                      |                            |                    |               |                                    |       |                 |          |                      |                    |               |                      |                            |             |                    |               |                      |                         |                                    |       |                 |          |                   |             |                    |               |                      |                            |                    |               |                      |                        |                                    |       |                 |          |                      |             |                    |               |
|   | Ajánlott érvéghüvely  | <a href="#">H1.0/6</a>             |                 |                 |             |          |                     |                    |               |                      |                            |                    |               |                                    |       |                 |          |                      |                    |               |                      |                            |             |                    |               |                      |                         |                                    |       |                 |          |                   |             |                    |               |                      |                            |                    |               |                      |                        |                                    |       |                 |          |                      |             |                    |               |
| Vezetékcsatlakozás keresztmetszete                    | Típus   | finom huzalozás                    |                 |                 |             |          |                     |                    |               |                      |                            |                    |               |                                    |       |                 |          |                      |                    |               |                      |                            |             |                    |               |                      |                         |                                    |       |                 |          |                   |             |                    |               |                      |                            |                    |               |                      |                        |                                    |       |                 |          |                      |             |                    |               |
|   | névleges  | 0.25 mm <sup>2</sup>               |                 |                 |             |          |                     |                    |               |                      |                            |                    |               |                                    |       |                 |          |                      |                    |               |                      |                            |             |                    |               |                      |                         |                                    |       |                 |          |                   |             |                    |               |                      |                            |                    |               |                      |                        |                                    |       |                 |          |                      |             |                    |               |
| érvéghüvely   | Csupaszolási hossz  | névleges 8 mm                      |                 |                 |             |          |                     |                    |               |                      |                            |                    |               |                                    |       |                 |          |                      |                    |               |                      |                            |             |                    |               |                      |                         |                                    |       |                 |          |                   |             |                    |               |                      |                            |                    |               |                      |                        |                                    |       |                 |          |                      |             |                    |               |

## LMZF 10/3/135 3.5SW

Weidmüller Interface GmbH & Co. KG  
Klingenbergstraße 26  
D-32758 Detmold  
Germany

www.weidmueller.com

## Műszaki adatok

|                                    |                      |                              |
|------------------------------------|----------------------|------------------------------|
|                                    | Ajánlott érvéghüvely | <a href="#">HO,25/10 HBL</a> |
|                                    | Csupaszolási hossz   | névleges 5 mm                |
|                                    | Ajánlott érvéghüvely | <a href="#">HO,25/5</a>      |
| Vezetékcsatlakozás keresztmetszete | Típus                | finom huzalozás              |
|                                    | névleges             | 0.34 mm <sup>2</sup>         |
| érvéghüvely                        | Csupaszolási hossz   | névleges 8 mm                |
|                                    | Ajánlott érvéghüvely | <a href="#">HO,34/10 TK</a>  |

Hivatkozási szöveg Az érvéghüvelyek hosszát a terméknek és a névleges feszültségnek megfelelően kell megválasztani., A műanyag gallér külső átmérője nem lehet nagyobb az osztásnál (P)

## CSA névleges adatok

|   |        |   |        |
|---|--------|---|--------|
| Névleges feszültség (B felhasználási csoport / CSA) | 300 V  | Névleges feszültség (C felhasználási csoport / CSA) | 150 V  |
| Névleges feszültség (D felhasználási csoport / CSA) | 300 V  | Névleges áram (B felhasználási csoport / 15 A CSA)  |        |
| Névleges áram (C felhasználási csoport / 15 A CSA)  |        | Névleges áram (D felhasználási csoport / 10 A CSA)  |        |
| Vezeték keresztmetszet, AWG, min.                   | AWG 26 | Vezeték keresztmetszet, AWG, max.                   | AWG 14 |

## UL 1059 névleges adatok

|   |        |   |        |
|---|--------|---|--------|
| Intézet (cURus)   | CURUS  | Tanúsítvány száma (cURus)                               | E60693 |
| Névleges feszültség (B felhasználási csoport / UL 1059) | 300 V  | Névleges feszültség (C felhasználási csoport / UL 1059) | 150 V  |
| Névleges feszültség (D felhasználási csoport / UL 1059) | 300 V  | Névleges áram (B felhasználási csoport / 15 A UL 1059)  |        |
| Névleges áram (C felhasználási csoport / 15 A UL 1059)  |        | Névleges áram (D felhasználási csoport / 10 A UL 1059)  |        |
| Vezeték keresztmetszet, AWG, min.                       | AWG 26 | Vezeték keresztmetszet, AWG, max.                       | AWG 14 |

Hivatkozás a tanúsítási értékekre A megadott adatok maximális értékek - lásd a tanúsítványt.

## Típusvizsgálatok

|                                  |                |   |                                 |
|----------------------------------|----------------|---|---------------------------------|
| Teszt: Jelölések tartóssága      | Standard       | DIN EN 60512-1-1 / 01.03  |                                 |
|                                  | Teszt          | eredetjelölés, típusazonosítás, anyagtípus, UL tanúsítvány, CSA tanúsítvány, tartósság elérhető       |                                 |
|                                  | Kiértékelés    |   |                                 |
| Teszt: Rögzíthető keresztmetszet | Standard       | DIN EN 60999-1 szabvány, 7 és 9.1 / 12.00 szakasz, DIN EN 60947-1 szabvány, 8.2.4.5.1 / 12.02 szakasz |                                 |
|                                  | Vezeték típusa | Vezető típusa és keresztmetszete  | tömör 0,13 mm <sup>2</sup>      |
|                                  |                | Vezető típusa és keresztmetszete  | flexibilis 0,13 mm <sup>2</sup> |
|                                  |                | Vezető típusa és keresztmetszete  | flexibilis 0,13 mm <sup>2</sup> |
|                                  |                | Vezető típusa és keresztmetszete  | tömör, 2,5 mm <sup>2</sup>      |
|                                  |                | Vezető típusa és keresztmetszete  | sodrott 2,5 mm <sup>2</sup>     |
|                                  |                | Vezető típusa és keresztmetszete  | AWG 26/1                        |
|                                  |                | Vezető típusa és keresztmetszete  | AWG 26/19                       |
|                                  |                | Vezető típusa és keresztmetszete  | AWG 14/1                        |
|                                  |                | Vezető típusa és keresztmetszete  | AWG 14/19                       |

## Műszaki adatok

|   |                                  |  |                             |  |
|---|----------------------------------|--|-----------------------------|--|
| Vezetékek sérülésének és véletlen meglazulásának vizsgálata | Kiértékelés                      | átadva                                       |                             |  |
|   | Standard                         | DIN EN 60999-1 szabvány, 9.4 / 12.00 szakasz |                             |  |
|   | Követelmény                      | 0,2 kg                                       |                             |  |
|   | Vezeték típusa                   | Vezető típusa és keresztmetszete             | AWG 26/1                    |  |
|   |                                  | Vezető típusa és keresztmetszete             | AWG 26/19                   |  |
|   | Kiértékelés                      | átadva                                       |                             |  |
|   | Követelmény                      | 0,3 kg                                       |                             |  |
|   | Vezeték típusa                   | Vezető típusa és keresztmetszete             | tömör, 0,5 mm <sup>2</sup>  |  |
|   |                                  | Vezető típusa és keresztmetszete             | sodrott 0,5 mm <sup>2</sup> |  |
|   | Kiértékelés                      | átadva                                       |                             |  |
|   | Követelmény                      | 0,7 kg                                       |                             |  |
|   | Vezeték típusa                   | Vezető típusa és keresztmetszete             | tömör, 2,5 mm <sup>2</sup>  |  |
| Vezető típusa és keresztmetszete                            |                                  | sodrott 2,5 mm <sup>2</sup>                  |                             |  |
| Kiértékelés   | átadva                           |  |                             |  |
| Követelmény   | 0,9 kg                           |  |                             |  |
| Vezeték típusa  | Vezető típusa és keresztmetszete | AWG 14/1                                     |                             |  |
|   | Vezető típusa és keresztmetszete | AWG 14/19                                    |                             |  |
| Kihúzási vizsgálat  | Kiértékelés                      | átadva                                       |                             |  |
|   | Standard                         | DIN EN 60999-1 szabvány, 9.5 / 12.00 szakasz |                             |  |
|   | Követelmény                      | ≥10 N  |                             |  |
|   | Vezeték típusa                   | Vezető típusa és keresztmetszete             | AWG 26/1                    |  |
|   |                                  | Vezető típusa és keresztmetszete             | AWG 26/19                   |  |
|   | Kiértékelés                      | átadva                                       |                             |  |
|   | Követelmény                      | ≥20 N  |                             |  |
|   | Vezeték típusa                   | Vezető típusa és keresztmetszete             | H05V-U0.5                   |  |
|   |                                  | Vezető típusa és keresztmetszete             | H05V-K0.5                   |  |
|   | Kiértékelés                      | átadva                                       |                             |  |
|   | Követelmény                      | ≥50 N  |                             |  |
|   | Vezeték típusa                   | Vezető típusa és keresztmetszete             | H07V-U2.5                   |  |
| Vezető típusa és keresztmetszete                            |                                  | H07V-K2.5                                    |                             |  |
| Vezető típusa és keresztmetszete                            |                                  | AWG 14/1                                     |                             |  |
| Vezető típusa és keresztmetszete                            |                                  | AWG 14/19                                    |                             |  |
| Kiértékelés   | átadva                           |  |                             |  |

## Fontos megjegyzés

## IPC megfelelés

A termékek fejlesztése, gyártása és szállítása a nemzetközileg elismert IPC-A-610 szabvány „megengedhető” kategóriája szerint történt. A termékekkel kapcsolatos további követelményeket kérésre kiértékeljük.

## Megjegyzések

- Rated current related to rated cross-section & min. No. of poles.
- Wire end ferrule without plastic collar to DIN 46228/1
- Wire end ferrule with plastic collar to DIN 46228/4
- P on drawing = pitch
- Rated data refer only to the component itself. Clearance and creepage distances to other components are to be designed in accordance with the relevant application standards.

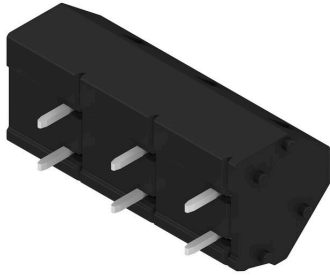
**Műszaki adatok**

- Long term storage of the product with average temperature of 50 °C and maximum humidity 70%, 36 months

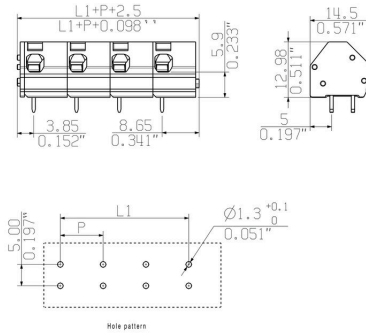
**Besorolások**

|             |             |             |             |
|-------------|-------------|-------------|-------------|
| ETIM 8.0    | EC002643    | ETIM 9.0    | EC002643    |
| ETIM 10.0   | EC002643    | ECLASS 14.0 | 27-46-01-01 |
| ECLASS 15.0 | 27-46-01-01 |             |             |

**Product image**



**Dimensional drawing**



**Graph**

