

## LMZF 7/5/135 3.5SW

Weidmüller Interface GmbH &amp; Co. KG

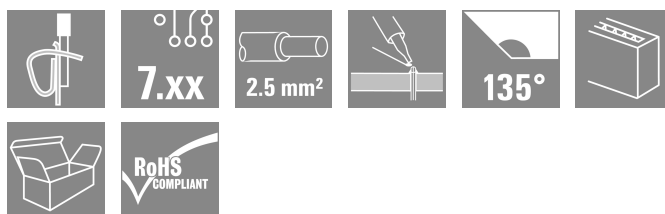
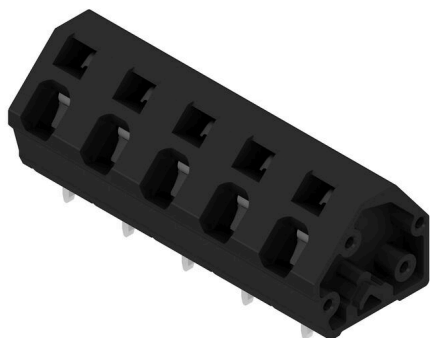
Klingenbergstraße 26

D-32758 Detmold

Germany

www.weidmueller.com

## Product image



A kompakt installációs sorkapocs szabványos 2,5mm<sup>2</sup>-es vezeték-keresztmetszethez.

Húzórugós csatlakozás 135° kivezetési iránnyal, változó osztásközzel: 7,50 – 7,62 mm (1 alkatrész 2 osztásközzel).

Névleges adatok:

- 24 A 40°C-on / 1000 V (IEC) vagy 15 A / 300 V (UL)
- 0,13 – 2,5 mm<sup>2</sup> (IEC) / 26 – 14 AWG (UL)
- UL 94 szerinti éghetőségi osztály: V0

Az alkalmazás előnyei:

- Biztonság: ATEX tanúsítvány, Ex II 2GD / Ex e II (KEMA07 ATAEX0047U) opcionális
- Hőmérséklet-álló: hosszú idejű ellenállás 120°C-ig a nagy teljesítményű Wemid szigetelőanyagának köszönhetően
- Illeszthető: egyszerű osztásköz-illesztés 7,50 – 7,62 mm-ig (0,300 inch)
- Kényelmes: opcionális kar a kapocspont egyszerű nyitásához

## Általános rendelési adatok

Változat	Nyomatott áramköri panel csatlakozók, 7.50 mm, Pólusszám: 5, 135°, Forrasztótüske hossza (l): 3.5 mm, ónozott, fekete, Húzórugós csatlakozás, Rögzítési tartomány, névleges csatlakozás, max.: 2.5 mm <sup>2</sup> , Doboz
Rendelési szám	<a href="#">1952270000</a>
Típus	LMZF 7/5/135 3.5SW
GTIN (EAN)	4032248662470
Qty.	100 Darab
Termékadatok	IEC: 1000 V / 24 A / 0.13 - 2.5 mm <sup>2</sup> UL: 300 V / 15 A / AWG 26 - AWG 14
Csomagolás	Doboz

## LMZF 7/5/135 3.5SW

Weidmüller Interface GmbH & Co. KG  
Klingenbergstraße 26  
D-32758 Detmold  
Germany

www.weidmueller.com

## Műszaki adatok

## Tanúsítványok

Jóváhagyások



ROHS	Megfelel
UL File Number Search	<a href="#">UL weboldal</a>
Tanúsítvány száma (cURus)	E60693

## Méreték és tömegek

Mélység	14.5 mm	Mélység (coll)	0.5709 inch
Magasság	16.48 mm	Magasság (coll)	0.6488 inch
Legalacsonyabb változat magassága	12.98 mm	Szélesség	40 mm
Szélesség (coll)	1.5748 inch	Nettó tömeg	7.36 g

## Termékek környezetvédelmi megfelelése

RoHS megfelelési állapot	Megfelel, kivétel nélkül
REACH SVHC	Nincs 0,1 tömeg% feletti SVHC

## Anyagjellemzők

Szigetelőanyag	Wemid (PA)	Szín	fekete
Színskála (hasonló)	RAL 9011	Szigetelőanyag csoport	I
Küszóútkepézési összehasonlítási szám (CTI)	≥ 600	Moisture Level (MSL)	
UL 94 éghetőségi osztály	V-0	Érintkező anyaga	Rézötvezet
Érintkező felület	ónozott	Bevonat	4-10 µm SN
Ónozás típusa	matt	Forrasztott csatlakozás rétegszerkezete	5...8 µm Sn
Tárolási hőmérséklet, min.	-40 °C	Tárolási hőmérséklet, max.	70 °C
Üzemi hőmérséklet, min.	-50 °C	Üzemi hőmérséklet, max.	120 °C
Hőmérsékleti tartomány, telepítés, min.	-25 °C	Hőmérsékleti tartomány, telepítés, max.	120 °C

## Névleges adatok IEC szerint

szabvány szerint tesztelve	IEC 60664-1, IEC 61984	Névleges áram, min. pólusszám (Tu=20 °C)	24 A
Névleges áram, maximális pólusszám (Tu=20 °C)	24 A	Névleges áram, min. pólusszám (Tu=40°C)	24 A
Névleges áram, maximális pólusszám (Tu=40°C)	24 A	Névleges feszültség a II/2 túlfeszültség osztályhoz / szennyezés mértékéhez	1000 V
Névleges feszültség a III/2 túlfeszültség osztályhoz / szennyezés mértékéhez	800 V	Névleges feszültség a III/3 túlfeszültség osztályhoz / szennyezés mértékéhez	400 V
Névleges lökőfeszültség a II/2 túlfeszültség osztályhoz / szennyezés mértékéhez	6 kV	Névleges lökőfeszültség a III/2 túlfeszültség osztályhoz / szennyezés mértékéhez	6 kV
Névleges lökőfeszültség a III/3 túlfeszültség osztályhoz / szennyezés mértékéhez	6 kV		

## Csomagolás

Csomagolás	Doboz	VPE hosszúság	80.00 mm
VPE szélesség	145.00 mm	VPE magasság	275.00 mm

## LMZF 7/5/135 3.5SW

**Weidmüller Interface GmbH & Co. KG**  
 Klingenbergstraße 26  
 D-32758 Detmold  
 Germany

www.weidmueller.com

## Műszaki adatok

### Rendszerparaméterek

Termékcsalád	OMNIMATE Signal - sorozat LMZF	Vezetékcsatlakozás-technika	Húzórugós csatlakozás
Felszerelés NYÁK-ra	THT-forrasztott csatlakozás	Vezeték kimeneti irány	135°
Raszter mm-ben (P)	7.50 mm	Raszter inch-ben (P)	0.295 "
Pólusszám	5	Érintkezősorok száma	1
Az ügyfél szereli fel	Nem	Sorok száma	1
Egy sorban található szomszédos pólusok max. száma	12	Forrasztótüske hossza (l)	3.5 mm
Forrasztótüske méretei	0,8 x 0,8 mm	Forrasztószem lyukátmérő (D)	1.3 mm
Forrasztószem lyukátmérő túrés (D)	+ 0,1 mm	Forrasztótüskék száma pólusonként	2
Csavarhúzó éle	0,6 x 3,5	Csavarhúzó éle, standard	DIN 5264-A
Csupaszolási hossz	6 mm	L1, mm	30.00 mm
L1, inch	1.181 "	Érintésvédelem a DIN VDE 0470 szerint	IP 20
Érintésvédelem a DIN VDE 57 106 szerint	Ujjak számára biztonságos	Védelmi osztály	IP20

### Csatlakoztatható vezetékek

Rögzítési tartomány, névleges csatlakozás, min.	0.13 mm <sup>2</sup>																																															
Rögzítési tartomány, névleges csatlakozás, max.	2.5 mm <sup>2</sup>																																															
Vezeték csatlakozási keresztmetszet AWG, min.	AWG 26																																															
Vezeték csatlakozási keresztmetszet AWG, max.	AWG 14																																															
Tömör, min. H05(07) V-U	0.13 mm <sup>2</sup>																																															
Tömör, max. H05(07) V-U	2.5 mm <sup>2</sup>																																															
Flexibilis, min. H05(07) V-K	0.13 mm <sup>2</sup>																																															
Flexibilis, max. H05(07) V-K	2.5 mm <sup>2</sup>																																															
műanyag galléros érvéghüvellyel, DIN 46228 pt 4, min.	0.25 mm <sup>2</sup>																																															
műanyag galléros érvéghüvellyel, DIN 46228 pt 4, max.	1.5 mm <sup>2</sup>																																															
érvéghüvellyel, DIN 46228 1. pont, min.	0.25 mm <sup>2</sup>																																															
érvéghüvellyel, DIN 46228 pt 1, max.	1.5 mm <sup>2</sup>																																															
Rögzíthető vezeték	<table border="1"> <thead> <tr> <th>Vezetékcsatlakozás keresztmetszete</th> <th>Típus</th> <th>finom huzalozás</th> </tr> </thead> <tbody> <tr> <td rowspan="5">érvéghüvely</td> <td>névleges</td> <td>0.5 mm<sup>2</sup></td> </tr> <tr> <td>Csupaszolási hossz</td> <td>névleges 8 mm</td> </tr> <tr> <td>Ajánlott érvéghüvely</td> <td><a href="#">H0.5/12 OR</a></td> </tr> <tr> <td>Csupaszolási hossz</td> <td>névleges 6 mm</td> </tr> <tr> <td>Ajánlott érvéghüvely</td> <td><a href="#">H0.5/6</a></td> </tr> <tr> <td rowspan="5">Vezetékcsatlakozás keresztmetszete</td> <td>Típus</td> <td>finom huzalozás</td> </tr> <tr> <td>névleges</td> <td>0.75 mm<sup>2</sup></td> </tr> <tr> <td>Csupaszolási hossz</td> <td>névleges 8 mm</td> </tr> <tr> <td>Ajánlott érvéghüvely</td> <td><a href="#">H0.75/12 W</a></td> </tr> <tr> <td>Csupaszolási hossz</td> <td>névleges 6 mm</td> </tr> <tr> <td rowspan="5">Vezetékcsatlakozás keresztmetszete</td> <td>Típus</td> <td>finom huzalozás</td> </tr> <tr> <td>névleges</td> <td>1 mm<sup>2</sup></td> </tr> <tr> <td>Csupaszolási hossz</td> <td>névleges 8 mm</td> </tr> <tr> <td>Ajánlott érvéghüvely</td> <td><a href="#">H1.0/12 GE</a></td> </tr> <tr> <td>Csupaszolási hossz</td> <td>névleges 6 mm</td> </tr> <tr> <td rowspan="5">Vezetékcsatlakozás keresztmetszete</td> <td>Típus</td> <td>finom huzalozás</td> </tr> <tr> <td>névleges</td> <td>0.25 mm<sup>2</sup></td> </tr> <tr> <td>Csupaszolási hossz</td> <td>névleges 8 mm</td> </tr> <tr> <td>Ajánlott érvéghüvely</td> <td><a href="#">H1.0/6</a></td> </tr> <tr> <td>Csupaszolási hossz</td> <td>névleges 8 mm</td> </tr> </tbody> </table>	Vezetékcsatlakozás keresztmetszete	Típus	finom huzalozás	érvéghüvely	névleges	0.5 mm <sup>2</sup>	Csupaszolási hossz	névleges 8 mm	Ajánlott érvéghüvely	<a href="#">H0.5/12 OR</a>	Csupaszolási hossz	névleges 6 mm	Ajánlott érvéghüvely	<a href="#">H0.5/6</a>	Vezetékcsatlakozás keresztmetszete	Típus	finom huzalozás	névleges	0.75 mm <sup>2</sup>	Csupaszolási hossz	névleges 8 mm	Ajánlott érvéghüvely	<a href="#">H0.75/12 W</a>	Csupaszolási hossz	névleges 6 mm	Vezetékcsatlakozás keresztmetszete	Típus	finom huzalozás	névleges	1 mm <sup>2</sup>	Csupaszolási hossz	névleges 8 mm	Ajánlott érvéghüvely	<a href="#">H1.0/12 GE</a>	Csupaszolási hossz	névleges 6 mm	Vezetékcsatlakozás keresztmetszete	Típus	finom huzalozás	névleges	0.25 mm <sup>2</sup>	Csupaszolási hossz	névleges 8 mm	Ajánlott érvéghüvely	<a href="#">H1.0/6</a>	Csupaszolási hossz	névleges 8 mm
Vezetékcsatlakozás keresztmetszete	Típus	finom huzalozás																																														
érvéghüvely	névleges	0.5 mm <sup>2</sup>																																														
	Csupaszolási hossz	névleges 8 mm																																														
	Ajánlott érvéghüvely	<a href="#">H0.5/12 OR</a>																																														
	Csupaszolási hossz	névleges 6 mm																																														
	Ajánlott érvéghüvely	<a href="#">H0.5/6</a>																																														
Vezetékcsatlakozás keresztmetszete	Típus	finom huzalozás																																														
	névleges	0.75 mm <sup>2</sup>																																														
	Csupaszolási hossz	névleges 8 mm																																														
	Ajánlott érvéghüvely	<a href="#">H0.75/12 W</a>																																														
	Csupaszolási hossz	névleges 6 mm																																														
Vezetékcsatlakozás keresztmetszete	Típus	finom huzalozás																																														
	névleges	1 mm <sup>2</sup>																																														
	Csupaszolási hossz	névleges 8 mm																																														
	Ajánlott érvéghüvely	<a href="#">H1.0/12 GE</a>																																														
	Csupaszolási hossz	névleges 6 mm																																														
Vezetékcsatlakozás keresztmetszete	Típus	finom huzalozás																																														
	névleges	0.25 mm <sup>2</sup>																																														
	Csupaszolási hossz	névleges 8 mm																																														
	Ajánlott érvéghüvely	<a href="#">H1.0/6</a>																																														
	Csupaszolási hossz	névleges 8 mm																																														

## LMZF 7/5/135 3.5SW

Weidmüller Interface GmbH & Co. KG  
Klingenbergstraße 26  
D-32758 Detmold  
Germany

www.weidmueller.com

## Műszaki adatok

	Ajánlott érvéghüvely <a href="#">HO,25/10 HBL</a>
	Csupaszolási hossz névleges 5 mm
	Ajánlott érvéghüvely <a href="#">HO,25/5</a>
Vezetékcsatlakozás keresztmetszete	Típus finom huzalozás
	névleges 0.34 mm <sup>2</sup>
érvéghüvely	Csupaszolási hossz névleges 8 mm
	Ajánlott érvéghüvely <a href="#">HO,34/10 TK</a>

Hivatkozási szöveg Az érvéghüvelyek hosszát a terméknek és a névleges feszültségnek megfelelően kell megválasztani., A műanyag gallér külső átmérője nem lehet nagyobb az osztásnál (P)

## CSA névleges adatok

Névleges feszültség (B felhasználási csoport / CSA)	300 V	Névleges feszültség (C felhasználási csoport / CSA)	150 V
Névleges feszültség (D felhasználási csoport / CSA)	300 V	Névleges áram (B felhasználási csoport / 15 A CSA)	
Névleges áram (C felhasználási csoport / 15 A CSA)		Névleges áram (D felhasználási csoport / 10 A CSA)	
Vezeték keresztmetszet, AWG, min.	AWG 26	Vezeték keresztmetszet, AWG, max.	AWG 14

## UL 1059 névleges adatok

Intézet (cURus)	CURUS	Tanúsítvány száma (cURus)	E60693
Névleges feszültség (B felhasználási csoport / UL 1059)	300 V	Névleges feszültség (C felhasználási csoport / UL 1059)	150 V
Névleges feszültség (D felhasználási csoport / UL 1059)	300 V	Névleges áram (B felhasználási csoport / 15 A UL 1059)	
Névleges áram (C felhasználási csoport / 15 A UL 1059)		Névleges áram (D felhasználási csoport / 10 A UL 1059)	
Vezeték keresztmetszet, AWG, min.	AWG 26	Vezeték keresztmetszet, AWG, max.	AWG 14

Hivatkozás a tanúsítási értékekre A megadott adatok maximális értékek - lásd a tanúsítványt.

## Típusvizsgálatok

Teszt: Jelölések tartóssága	Standard	DIN EN 60512-1-1 / 01.03	
	Teszt	eredetjelölés, típusazonosítás, anyagtípus, UL tanúsítvány, CSA tanúsítvány, tartósság	
	Kiértékelés	elérhető	
Teszt: Rögzíthető keresztmetszet	Standard	DIN EN 60999-1 szabvány, 7 és 9.1 / 12.00 szakasz, DIN EN 60947-1 szabvány, 8.2.4.5.1 / 12.02 szakasz	
	Vezeték típusa	Vezető típusa és keresztmetszete	tömör 0,13 mm <sup>2</sup>
		Vezető típusa és keresztmetszete	flexibilis 0,13 mm <sup>2</sup>
		Vezető típusa és keresztmetszete	tömör, 2,5 mm <sup>2</sup>
		Vezető típusa és keresztmetszete	sodrott 2,5 mm <sup>2</sup>
		Vezető típusa és keresztmetszete	AWG 26/1
		Vezető típusa és keresztmetszete	AWG 26/19
		Vezető típusa és keresztmetszete	AWG 14/1
		Vezető típusa és keresztmetszete	AWG 14/19
	Kiértékelés	átadva	

## LMZF 7/5/135 3.5SW

**Weidmüller Interface GmbH & Co. KG**  
Klingenbergstraße 26  
D-32758 Detmold  
Germany

www.weidmueller.com

## Műszaki adatok

Vezetékek sérülésének és véletlen meglazulásának vizsgálata	Standard	DIN EN 60999-1 szabvány, 9.4 / 12.00 szakasz		
	Követelmény	0,2 kg		
	Vezeték típusa	Vezető típusa és keresztmetszete	AWG 26/1	
		Vezető típusa és keresztmetszete	AWG 26/19	
	Kiértékelés	átadva		
	Követelmény	0,3 kg		
	Vezeték típusa	Vezető típusa és keresztmetszete	tömör, 0,5 mm <sup>2</sup>	
		Vezető típusa és keresztmetszete	sodrott 0,5 mm <sup>2</sup>	
	Kiértékelés	átadva		
	Követelmény	0,7 kg		
	Vezeték típusa	Vezető típusa és keresztmetszete	tömör, 2,5 mm <sup>2</sup>	
		Vezető típusa és keresztmetszete	sodrott 2,5 mm <sup>2</sup>	
	Kiértékelés	átadva		
	Követelmény	0,9 kg		
Vezeték típusa	Vezető típusa és keresztmetszete	AWG 14/1		
	Vezető típusa és keresztmetszete	AWG 14/19		
Kiértékelés	átadva			
Kihúzási vizsgálat	Standard	DIN EN 60999-1 szabvány, 9.5 / 12.00 szakasz		
	Követelmény	≥10 N		
	Vezeték típusa	Vezető típusa és keresztmetszete	AWG 26/1	
		Vezető típusa és keresztmetszete	AWG 26/19	
	Kiértékelés	átadva		
	Követelmény	≥20 N		
	Vezeték típusa	Vezető típusa és keresztmetszete	H05V-U0.5	
		Vezető típusa és keresztmetszete	H05V-K0.5	
	Kiértékelés	átadva		
	Követelmény	≥50 N		
	Vezeték típusa	Vezető típusa és keresztmetszete	H07V-U2.5	
		Vezető típusa és keresztmetszete	H07V-K2.5	
		Vezető típusa és keresztmetszete	AWG 14/1	
		Vezető típusa és keresztmetszete	AWG 14/19	
Kiértékelés	átadva			

### Fontos megjegyzés

IPC megfelelés	A termékek fejlesztése, gyártása és szállítása a nemzetközileg elismert IPC-A-610 szabvány „megengedhető” kategóriája szerint történt. A termékekkel kapcsolatos további követelményeket kérésre kiértékeljük.
Megjegyzések	<ul style="list-style-type: none"> <li>Rated current related to rated cross-section &amp; min. No. of poles.</li> <li>Wire end ferrule without plastic collar to DIN 46228/1</li> <li>Wire end ferrule with plastic collar to DIN 46228/4</li> <li>P on drawing = pitch</li> <li>Rated data refer only to the component itself. Clearance and creepage distances to other components are to be designed in accordance with the relevant application standards.</li> <li>Long term storage of the product with average temperature of 50 °C and maximum humidity 70%, 36 months</li> </ul>

**Műszaki adatok****Besorolások**

ETIM 8.0	EC002643	ETIM 9.0	EC002643
ETIM 10.0	EC002643	ECLASS 14.0	27-46-01-01
ECLASS 15.0	27-46-01-01		

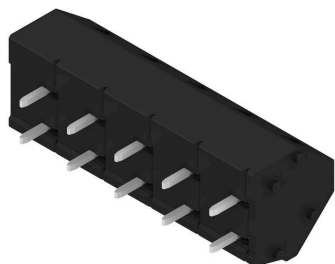
**LMZF 7/5/135 3.5SW**

**Weidmüller Interface GmbH & Co. KG**  
 Klingenbergstraße 26  
 D-32758 Detmold  
 Germany

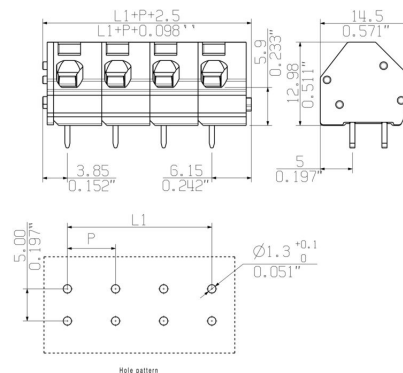
**Rajzok**

www.weidmueller.com

**Product image**



**Dimensional drawing**



**Graph**

