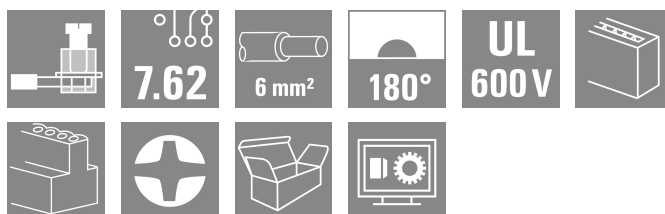


## SVZ 7.62HP/03/180RSH180C SN BK BX

Weidmüller Interface GmbH & Co. KG  
Klingenbergstraße 26  
D-32758 Detmold  
Germany

www.weidmueller.com

## Product image



Nagy teljesítményű érintkezősor jól bevált, 100%-ban karbantartásmentes Weidmüller acél húzókegyellel. Egymás mellé szerelés pólusok feláldozása nélkül, vagy szabadalmaztatott többfunkciós peremes aljzattal a biztonságos, gyors szerszámok nélküli szereléshez. Maximális bekötési és működési megbízhatóság a csatlakozóprofilnak köszönhetően, amely meggátolja a nem megfelelő csatlakoztatást, valamint az egyedülállóan sokféle kódolási lehetőségnek, a huzalozási hibák elleni védelemnek köszönhetően. Feliratozásra alkalmas.

## Általános rendelési adatok

Változat	NYÁK dugaszoló csatlakozó, dugasz, 7.62 mm, Pólusszám: 3, 180°, Csavaros csatlakozás, Rögzítési tartomány, névleges csatlakozás, max.: 6 mm <sup>2</sup> , Doboz
Rendelési szám	<a href="#">1951150000</a>
Típus	SVZ 7.62HP/03/180RSH180C SN BK BX
GTIN (EAN)	4032248630127
Qty.	50 Darab
Termékadatok	IEC: 1000 V / 57 A / 0.2 - 10 mm <sup>2</sup> UL: 600 V / 42 A / AWG 24 - AWG 8
Csomagolás	Doboz

## SVZ 7.62HP/03/180RSH180C SN BK BX

Weidmüller Interface GmbH & Co. KG  
Klingenbergstraße 26  
D-32758 Detmold  
Germany

www.weidmueller.com

## Műszaki adatok

## Tanúsítványok

Jóváhagyások



ROHS	Megfelel
UL File Number Search	<a href="#">UL weboldal</a>
Tanúsítvány száma (cURus)	E60693

## Méreték és tömegek

Mélység	101.1 mm	Mélység (coll)	3.9803 inch
Magasság	25.7 mm	Magasság (coll)	1.0118 inch
Szélesség	38.1 mm	Szélesség (coll)	1.5 inch
Nettó tömeg	40.18 g		

## Termékek környezetvédelmi megfelelése

RoHS megfelelési állapot	Megfelel, kivétel nélkül
REACH SVHC	Nincs 0,1 tömeg% feletti SVHC

## System Parameters

Termékcsalád	OMNIMATE Power - sorozat BV/SV 7.62HP	Csatlakozás típusa	Terepi csatlakozás
Vezetékcsatlakozás-technika	Csavaros csatlakozás	Raszter mm-ben (P)	7.62 mm
Raszter inch-ben (P)	0.300 "	Vezeték kimeneti irány	180°
Pólusszám	3	L1, mm	15.24 mm
L1, inch	0.600 "	Sorok száma	1
Érintkezősorok száma	1	Névleges keresztmetszet	6 mm <sup>2</sup>
Érintésvédelem a DIN VDE 57 106 szerint	Ujjak számára biztonságos	Érintésvédelem a DIN VDE 0470 szerint	IP20 dugaszolt
Védelmi osztály	IP20	Térfogati ellenállás	4,50 mΩ
Kódolható	Igen	Csupaszolási hossz	12 mm
Meghúzási nyomaték, min.	0.5 Nm	Meghúzási nyomaték, max.	0.6 Nm
Biztosítócsavar	M 3	Csavarhúzó éle	0,6 x 3,5
Dugaszolási ciklusok	25		

## Anyagjellemzők

Szigetelőanyag	PA GF	Szín	fekete
Színkóda (hasonló)	RAL 9011	Szigetelőanyag csoport	II
Küszóútkepzési összehasonlítási szám (CTI)	≥ 500	Moisture Level (MSL)	
UL 94 éghetőségi osztály	V-0	Érintkező alapanyaga	Cu-ötvözet
Érintkező anyaga	Cu-ötvözet	Érintkező felület	ónozott
Dugaszolható csatlakozás rétegszerkezete	4...6 µm Sn glossy	Tárolási hőmérséklet, min.	-40 °C
Tárolási hőmérséklet, max.	70 °C	Üzemi hőmérséklet, min.	-50 °C
Üzemi hőmérséklet, max.	125 °C	Hőmérsékleti tartomány, telepítés, min.	-25 °C
Hőmérsékleti tartomány, telepítés, max.	125 °C		

## Névleges adatok IEC szerint

szabvány szerint tesztelve	IEC 60664-1, IEC 61984	Névleges áram, min. pólusszám (Tu=20 °C)	57 A
Névleges áram, maximális pólusszám (Tu=20 °C)	41 A	Névleges áram, min. pólusszám (Tu=40°C)	41 A

## SVZ 7.62HP/03/180RSH180C SN BK BX

**Weidmüller Interface GmbH & Co. KG**  
 Klingenbergstraße 26  
 D-32758 Detmold  
 Germany

www.weidmueller.com

### Műszaki adatok

Névleges áram, maximális pólusszám (Tu=40°C)	41 A	Névleges feszültség a II/2 túlfeszültség osztályhoz / szennyezés mértékéhez	1000 V
Névleges feszültség a III/2 túlfeszültség osztályhoz / szennyezés mértékéhez	1000 V	Névleges feszültség a III/3 túlfeszültség osztályhoz / szennyezés mértékéhez	800 V
Névleges lökőfeszültség a II/2 túlfeszültség osztályhoz / szennyezés mértékéhez	6 kV	Névleges lökőfeszültség a III/2 túlfeszültség osztályhoz / szennyezés mértékéhez	8 kV
Névleges lökőfeszültség a III/3 túlfeszültség osztályhoz / szennyeződés mértékéhez	8 kV	Rövid idejű határáram ellenállás	3 x 1, 420 A-rel
Kúszóút, min.	13.8 mm	Hézag, min.	13.56 mm

### Csomagolás

Csomagolás	Doboz	VPE hosszúság	337.00 mm
VPE szélesség	148.00 mm	VPE magasság	88.00 mm

### Csatlakoztatható vezetékek

Rögzítési tartomány, névleges csatlakozás, min.	0.2 mm <sup>2</sup>																																																																		
Rögzítési tartomány, névleges csatlakozás, max.	6 mm <sup>2</sup>																																																																		
Vezeték csatlakozási keresztmetszet AWG, min.	AWG 22																																																																		
Vezeték csatlakozási keresztmetszet AWG, max.	AWG 8																																																																		
Tömör, min. H05(07) V-U	0.2 mm <sup>2</sup>																																																																		
Tömör, max. H05(07) V-U	6 mm <sup>2</sup>																																																																		
Flexibilis, min. H05(07) V-K	0.5 mm <sup>2</sup>																																																																		
Flexibilis, max. H05(07) V-K	10 mm <sup>2</sup>																																																																		
műanyag galléros érvéghüvellyel, DIN 46228 pt 4, min.	0.25 mm <sup>2</sup>																																																																		
műanyag galléros érvéghüvellyel, DIN 46228 pt 4, max.	6 mm <sup>2</sup>																																																																		
érvéghüvellyel, DIN 46228 1. pont, min.	0.25 mm <sup>2</sup>																																																																		
érvéghüvellyel, DIN 46228 pt 1, max.	6 mm <sup>2</sup>																																																																		
Illesztőcsap az EN 60999 szerint a x b; ø	2,8 mm x 2,0 mm; 2,4 mm																																																																		
Rögzíthető vezeték	<table border="1"> <tr> <td>Vezetékcsatlakozás keresztmetszete</td> <td>Típus</td> <td>finom huzalozás</td> </tr> <tr> <td>érvéghüvely</td> <td>névleges</td> <td>0.5 mm<sup>2</sup></td> </tr> <tr> <td></td> <td>Csupaszolási hossz</td> <td>névleges 14 mm</td> </tr> <tr> <td></td> <td>Ajánlott érvéghüvely</td> <td><a href="#">H0.5/18 OR</a></td> </tr> <tr> <td>Vezetékcsatlakozás keresztmetszete</td> <td>Típus</td> <td>finom huzalozás</td> </tr> <tr> <td>érvéghüvely</td> <td>névleges</td> <td>1 mm<sup>2</sup></td> </tr> <tr> <td></td> <td>Csupaszolási hossz</td> <td>névleges 15 mm</td> </tr> <tr> <td></td> <td>Ajánlott érvéghüvely</td> <td><a href="#">H1.0/18 GE</a></td> </tr> <tr> <td>Vezetékcsatlakozás keresztmetszete</td> <td>Típus</td> <td>finom huzalozás</td> </tr> <tr> <td>érvéghüvely</td> <td>névleges</td> <td>1.5 mm<sup>2</sup></td> </tr> <tr> <td></td> <td>Csupaszolási hossz</td> <td>névleges 15 mm</td> </tr> <tr> <td></td> <td>Ajánlott érvéghüvely</td> <td><a href="#">H1.5/18D SW</a></td> </tr> <tr> <td></td> <td>Csupaszolási hossz</td> <td>névleges 12 mm</td> </tr> <tr> <td></td> <td>Ajánlott érvéghüvely</td> <td><a href="#">H1.5/12</a></td> </tr> <tr> <td>Vezetékcsatlakozás keresztmetszete</td> <td>Típus</td> <td>finom huzalozás</td> </tr> <tr> <td>érvéghüvely</td> <td>névleges</td> <td>0.75 mm<sup>2</sup></td> </tr> <tr> <td></td> <td>Csupaszolási hossz</td> <td>névleges 14 mm</td> </tr> <tr> <td></td> <td>Ajánlott érvéghüvely</td> <td><a href="#">H0.75/18 W</a></td> </tr> <tr> <td>Vezetékcsatlakozás keresztmetszete</td> <td>Típus</td> <td>finom huzalozás</td> </tr> <tr> <td>érvéghüvely</td> <td>névleges</td> <td>2.5 mm<sup>2</sup></td> </tr> <tr> <td></td> <td>Csupaszolási hossz</td> <td>névleges 14 mm</td> </tr> <tr> <td></td> <td>Ajánlott érvéghüvely</td> <td><a href="#">H2.5/19D BL</a></td> </tr> </table>	Vezetékcsatlakozás keresztmetszete	Típus	finom huzalozás	érvéghüvely	névleges	0.5 mm <sup>2</sup>		Csupaszolási hossz	névleges 14 mm		Ajánlott érvéghüvely	<a href="#">H0.5/18 OR</a>	Vezetékcsatlakozás keresztmetszete	Típus	finom huzalozás	érvéghüvely	névleges	1 mm <sup>2</sup>		Csupaszolási hossz	névleges 15 mm		Ajánlott érvéghüvely	<a href="#">H1.0/18 GE</a>	Vezetékcsatlakozás keresztmetszete	Típus	finom huzalozás	érvéghüvely	névleges	1.5 mm <sup>2</sup>		Csupaszolási hossz	névleges 15 mm		Ajánlott érvéghüvely	<a href="#">H1.5/18D SW</a>		Csupaszolási hossz	névleges 12 mm		Ajánlott érvéghüvely	<a href="#">H1.5/12</a>	Vezetékcsatlakozás keresztmetszete	Típus	finom huzalozás	érvéghüvely	névleges	0.75 mm <sup>2</sup>		Csupaszolási hossz	névleges 14 mm		Ajánlott érvéghüvely	<a href="#">H0.75/18 W</a>	Vezetékcsatlakozás keresztmetszete	Típus	finom huzalozás	érvéghüvely	névleges	2.5 mm <sup>2</sup>		Csupaszolási hossz	névleges 14 mm		Ajánlott érvéghüvely	<a href="#">H2.5/19D BL</a>
Vezetékcsatlakozás keresztmetszete	Típus	finom huzalozás																																																																	
érvéghüvely	névleges	0.5 mm <sup>2</sup>																																																																	
	Csupaszolási hossz	névleges 14 mm																																																																	
	Ajánlott érvéghüvely	<a href="#">H0.5/18 OR</a>																																																																	
Vezetékcsatlakozás keresztmetszete	Típus	finom huzalozás																																																																	
érvéghüvely	névleges	1 mm <sup>2</sup>																																																																	
	Csupaszolási hossz	névleges 15 mm																																																																	
	Ajánlott érvéghüvely	<a href="#">H1.0/18 GE</a>																																																																	
Vezetékcsatlakozás keresztmetszete	Típus	finom huzalozás																																																																	
érvéghüvely	névleges	1.5 mm <sup>2</sup>																																																																	
	Csupaszolási hossz	névleges 15 mm																																																																	
	Ajánlott érvéghüvely	<a href="#">H1.5/18D SW</a>																																																																	
	Csupaszolási hossz	névleges 12 mm																																																																	
	Ajánlott érvéghüvely	<a href="#">H1.5/12</a>																																																																	
Vezetékcsatlakozás keresztmetszete	Típus	finom huzalozás																																																																	
érvéghüvely	névleges	0.75 mm <sup>2</sup>																																																																	
	Csupaszolási hossz	névleges 14 mm																																																																	
	Ajánlott érvéghüvely	<a href="#">H0.75/18 W</a>																																																																	
Vezetékcsatlakozás keresztmetszete	Típus	finom huzalozás																																																																	
érvéghüvely	névleges	2.5 mm <sup>2</sup>																																																																	
	Csupaszolási hossz	névleges 14 mm																																																																	
	Ajánlott érvéghüvely	<a href="#">H2.5/19D BL</a>																																																																	

## SVZ 7.62HP/03/180RSH180C SN BK BX

Weidmüller Interface GmbH & Co. KG  
Klingenbergstraße 26  
D-32758 Detmold  
Germany

www.weidmueller.com

## Műszaki adatok

	Csupaszolási hossz	névleges 12 mm
	Ajánlott érvéghüvely	<a href="#">H2,5/12</a>
Vezetékcsatlakozás keresztmetszete	Típus	finom huzalozás
	névleges	4 mm <sup>2</sup>
érvéghüvely	Csupaszolási hossz	névleges 12 mm
	Ajánlott érvéghüvely	<a href="#">H4,0/12</a>
	Csupaszolási hossz	névleges 14 mm
	Ajánlott érvéghüvely	<a href="#">H4,0/20D GR</a>
Vezetékcsatlakozás keresztmetszete	Típus	finom huzalozás
	névleges	6 mm <sup>2</sup>
érvéghüvely	Csupaszolási hossz	névleges 14 mm
	Ajánlott érvéghüvely	<a href="#">H6,0/20 SW</a>
	Csupaszolási hossz	névleges 12 mm
	Ajánlott érvéghüvely	<a href="#">H6,0/12</a>

Hivatkozási szöveg A műanyag gallér külső átmérője nem lehet nagyobb az osztásnál (P). Az érvéghüvelyek hosszát a terméknek és a névleges feszültségnek megfelelően kell megválasztani.

## CSA névleges adatok

Névleges feszültség (B felhasználási csoport / CSA)	600 V	Névleges feszültség (C felhasználási csoport / CSA)	600 V
Névleges feszültség (D felhasználási csoport / CSA)	600 V	Névleges áram (B felhasználási csoport / 35 A CSA)	
Névleges áram (C felhasználási csoport / 35 A CSA)		Névleges áram (D felhasználási csoport / 5 A CSA)	
Vezeték keresztmetszet, AWG, min.	AWG 24	Vezeték keresztmetszet, AWG, max.	AWG 10

## UL 1059 névleges adatok

Intézet (cURus)	CURUS	Tanúsítvány száma (cURus)	E60693
Névleges feszültség (B felhasználási csoport / UL 1059)	600 V	Névleges feszültség (C felhasználási csoport / UL 1059)	600 V
Névleges feszültség (D felhasználási csoport / UL 1059)	600 V	Névleges áram (B felhasználási csoport / 42 A UL 1059)	
Névleges áram (C felhasználási csoport / 42 A UL 1059)		Névleges áram (D felhasználási csoport / 5 A UL 1059)	
Vezeték keresztmetszet, AWG, min.	AWG 24	Vezeték keresztmetszet, AWG, max.	AWG 8
Hivatkozás a tanúsítási értékekre	A megadott adatok maximális értékek - lásd a tanúsítványt.		

## Típusvizsgálatok

Teszt: Jelölések tartóssága	Standard	DIN EN 61984 szabvány, 7.3.2 / 09.02 szakasz, minta a DIN EN 60068-2-70 / 07.96 szabvány szerint
	Teszt	eredetjelölés, típusazonosítás, raszter, anyagtípus
	Kiértékelés	elérhető
	Teszt	tartósság
Teszt: Helytelen illesztés (nem felcserélhető)	Standard	DIN EN 61984 szabvány, 6.3 és 6.9.1 / 09.02 szakasz, DIN EN 60512-13-5 / 11.08
	Teszt	180°-kal elfordítva kódolóelemekkel
	Kiértékelés	átadva
	Teszt	180°-ban elforgatva kódoló elemek nélkül
Teszt: Rögzíthető keresztmetszet	Standard	DIN EN 60999-1 szabvány, 7 és 9.1 / 12.00 szakasz, DIN EN 60947-1 szabvány, 8.2.4.5.1 / 12.02 szakasz

**Műszaki adatok**

	Vezeték típusa	Vezető típusa és keresztmetszete	tömör, 0,5 mm <sup>2</sup>
		Vezető típusa és keresztmetszete	sodrott 0,5 mm <sup>2</sup>
		Vezető típusa és keresztmetszete	tömör, 6 mm <sup>2</sup>
		Vezető típusa és keresztmetszete	sodrott 6 mm <sup>2</sup>
		Vezető típusa és keresztmetszete	AWG 24/1
		Vezető típusa és keresztmetszete	AWG 24/19
		Vezető típusa és keresztmetszete	AWG 10/1
		Vezető típusa és keresztmetszete	AWG 10/19
Vezetékek sérülésének és véletlen meglazulásának vizsgálata	Kiértékelés	átadva	
	Standard	DIN EN 60999-1 szabvány, 7 és 9.1 / 12.00 szakasz	
	Követelmény	0,2 kg	
	Vezeték típusa	Vezető típusa és keresztmetszete	AWG 24/1
		Vezető típusa és keresztmetszete	AWG 24/19
	Kiértékelés	átadva	
	Követelmény	0,3 kg	
	Vezeték típusa	Vezető típusa és keresztmetszete	tömör, 0,5 mm <sup>2</sup>
		Vezető típusa és keresztmetszete	sodrott 0,5 mm <sup>2</sup>
		Kiértékelés	átadva
	Követelmény	1,4 kg	
	Vezeték típusa	Vezető típusa és keresztmetszete	tömör, 6 mm <sup>2</sup>
		Vezető típusa és keresztmetszete	sodrott 6 mm <sup>2</sup>
		Vezető típusa és keresztmetszete	AWG 10/1
		Vezető típusa és keresztmetszete	AWG 10/19
Kihúzási vizsgálat	Kiértékelés	átadva	
	Standard	DIN EN 60999-1 szabvány, 9.5 / 12.00 szakasz	
	Követelmény	≥10 N	
	Vezeték típusa	Vezető típusa és keresztmetszete	AWG 24/1
		Vezető típusa és keresztmetszete	AWG 24/19
	Kiértékelés	átadva	
	Követelmény	≥20 N	
	Vezeték típusa	Vezető típusa és keresztmetszete	tömör, 0,5 mm <sup>2</sup>
		Vezető típusa és keresztmetszete	sodrott 0,5 mm <sup>2</sup>
		Kiértékelés	átadva
	Követelmény	≥80 N	
	Vezeték típusa	Vezető típusa és keresztmetszete	tömör, 6 mm <sup>2</sup>
		Vezető típusa és keresztmetszete	sodrott 6 mm <sup>2</sup>
		Vezető típusa és keresztmetszete	AWG 10/1

## SVZ 7.62HP/03/180RSH180C SN BK BX

**Weidmüller Interface GmbH & Co. KG**  
 Klingenbergstraße 26  
 D-32758 Detmold  
 Germany

www.weidmueller.com

## Műszaki adatok

	Vezető típusa és keresztmetszete	AWG 10/19
Kiértékelés	átadva	

## Fontos megjegyzés

IPC megfelelés	A termékek fejlesztése, gyártása és szállítása a nemzetközileg elismert IPC-A-610 szabvány „megengedhető” kategóriája szerint történt. A termékekkel kapcsolatos további követelményeket kérésre kiértékeljük.
Megjegyzések	<ul style="list-style-type: none"> <li>• Additional variants on request</li> <li>• Rated current related to rated cross-section &amp; min. No. of poles.</li> <li>• Wire end ferrule without plastic collar to DIN 46228/1</li> <li>• Wire end ferrule with plastic collar to DIN 46228/4</li> <li>• P on drawing = pitch</li> <li>• Rated data refer only to the component itself. Clearance and creepage distances to other components are to be designed in accordance with the relevant application standards.</li> <li>• In accordance with IEC 61984, OMNIMATE-connectors are connectors without breaking capacity (COC). During designated use, connectors are not allowed to be engaged or disengaged when live or under load</li> <li>• Long term storage of the product with average temperature of 50 °C and maximum humidity 70%, 36 months</li> </ul>

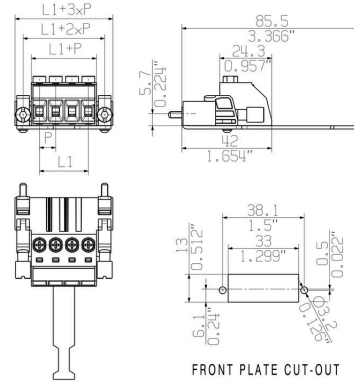
## Besorolások

ETIM 8.0	EC002638	ETIM 9.0	EC002638
ETIM 10.0	EC002638	ECLASS 14.0	27-46-02-02
ECLASS 15.0	27-46-02-02		

Product image



Dimensional drawing



Graph

BVL 7.62HP/./180 - SVZ 7.62HP/./180



Graph

BVZ 7.62HP/./180 - SVZ 7.62HP/./180



## Tartozékok

## Kódoló elemek



Dugaszolható csatlakozók a teljesítmény-elektronikához - a korszerű hajtástechnológiákhoz tervezve, pl. motorindítók, frekvenciaátalakítók és szervovezérlők. Az OMNIMATE Power új szabványt teremt – a megnövelt biztonsággal és az innovatív megoldásokkal, mint például a dugaszolható árnyékolás, az integrált jelérintkezők és a félkezes kezelés.

A három termékcsalád további előnyöket is kínál:

- Alkalmazás-orientált méretezhetőség: a kompakt 4 mm<sup>2</sup>-es, 29 A (IEC) vagy 20 A (UL)-ig használható csatlakozótól, vagy a robusztus 16 mm<sup>2</sup>-es, 76 A (IEC) vagy 54 A (UL)-ig használható csatlakozóig.
- Korlátlan használhatóság akár 1 000 V (IEC) / 600 V (UL) áramig
- Változatos, az alkalmazásokhoz optimalizált felszerelési megoldások

A mi szolgáltatásunk:

egyedi csatlakozóit tervezte meg egyszerűen a termékkonfigurátorral.

## Általános rendelési adatok

Típus	BV/SV 7.62HP KO	Változat
Rendelési szám	<a href="#">1937590000</a>	NYÁK dugaszoló csatlakozó, Tartozékok, Kódoló elem, fekete,
GTIN (EAN)	4032248608881	Pólusszám: 1
Qty.	50 ST	