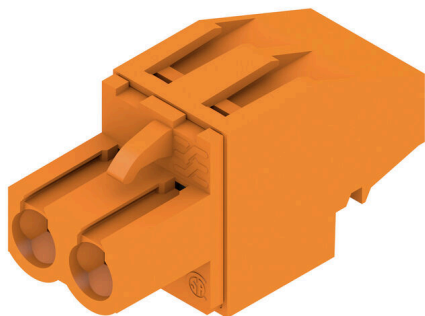


BLZP 5.08HC/02/270 SN OR BX

Weidmüller Interface GmbH & Co. KG
Klingenbergstraße 26
D-32758 Detmold
Germany

www.weidmuller.com

Product image



Hüvelyes dugók húzókégyeles csatlakozással a vezetékek csatlakoztatásához megfelelő kivezetési szögben (90° vagy 270°). A hüvelyes csatlakozók helyet biztosítanak a feliratozáshoz és kódolni lehet őket. Peremes aljzattal vagy kioldó retesszel rögzítve. Fel vannak szerelve integrált plusz/mínusz csavarral, a vezeték nem megfelelő behelyezése elleni védelemmel, és nyitott húzókégyellel kerülnek szállításra. HC = nagyáramú

Általános rendelési adatok

| | |
|----------------|---|
| Változat | NYÁK dugaszoló csatlakozó, hüvelyes csatlakozó, 5.08 mm, Pólusszám: 2, 270°, Csavaros csatlakozás, Rögzítési tartomány, névleges csatlakozás, max.: 4 mm ² , Doboz |
| Rendelési szám | 1948790000 |
| Típus | BLZP 5.08HC/02/270 SN OR BX |
| GTIN (EAN) | 4032248626243 |
| Qty. | 180 Darab |
| Termékadatok | IEC: 400 V / 23 A / 0.2 - 4 mm ² UL: 300 V / 20 A / AWG 26 - AWG 12 |
| Csomagolás | Doboz |

BLZP 5.08HC/02/270 SN OR BX

Weidmüller Interface GmbH & Co. KG
Klingenbergstraße 26
D-32758 Detmold
Germany

www.weidmueller.com

Műszaki adatok

Tanúsítványok

Jóváhagyások



| | |
|---------------------------|-----------------------------|
| ROHS | Megfelel |
| UL File Number Search | UL weboldal |
| Tanúsítvány száma (cURus) | E60693 |

Méreték és tömegek

| | | | |
|-------------|----------|------------------|-------------|
| Mélység | 27.2 mm | Mélység (coll) | 1.0709 inch |
| Magasság | 14.1 mm | Magasság (coll) | 0.5551 inch |
| Szélesség | 10.16 mm | Szélesség (coll) | 0.4 inch |
| Nettó tömeg | 3.88 g | | |

Termékek környezetvédelmi megfelelése

| | |
|--------------------------|-------------------------------------|
| RoHS megfelelési állapot | Megfelel, kivétel nélkül |
| REACH SVHC | Nincs 0,1 tömeg% feletti SVHC |
| Termék karbonlábnyoma | Bölcsőtől a kapuig 0,147 kg CO2 eq. |

System Parameters

| | | | |
|---|---|--------------------|----------------------------|
| Termékcsalád | OMNIMATE Signal - sorozat BL/SL 5.08 | | |
| Csatlakozás típusa | Terepi csatlakozás | | |
| Vezetékcsatlakozás-technika | Csavaros csatlakozás | | |
| Raszter mm-ben (P) | 5.08 mm | | |
| Raszter inch-ben (P) | 0.200 " | | |
| Vezeték kimeneti irány | 270° | | |
| Pólusszám | 2 | | |
| L1, mm | 5.08 mm | | |
| L1, inch | 0.200 " | | |
| Sorok száma | 1 | | |
| Érintkezősorok száma | 1 | | |
| Névleges keresztmetszet | 4 mm ² | | |
| Érintésvédelem a DIN VDE 57 106 szerint | Ujjak számára biztonságos | | |
| Érintésvédelem a DIN VDE 0470 szerint | IP 20 dugaszolva / IP 10 nem dugaszolva | | |
| Védelmi osztály | IP20 | | |
| Térfogati ellenállás | ≤5 mΩ | | |
| Kódolható | Igen | | |
| Csupaszolási hossz | 7 mm | | |
| Biztosítócsavar | M 2.5 | | |
| Csavarhúzó éle | 0,6 x 3,5, PH 1, PZ 1 | | |
| Csavarhúzó éle, standard | DIN 5264, ISO 8764/2-PH, ISO 8764/2-PZ | | |
| Dugaszolási ciklusok | 25 | | |
| Dugaszolási erő/pólus, max. | 10 N | | |
| Húzóerő / pólus, max. | 9 N | | |
| Tightening torque | Forgatónyomaték típusa | Wire connection | |
| | Usage information | Meghúzási nyomaték | min. 0.4 Nm max. 0.5 Nm |

Műszaki adatok

Anyagjellemzők

| | | | |
|--|----------|--|----------------------------|
| Szigetelőanyag | PBT | Szín | narancssárga |
| Színskála (hasonló) | RAL 2000 | Szigetelőanyag csoport | IIIa |
| Kúszóútképzési összehasonlítási szám (CTI) | ≥ 200 | Moisture Level (MSL) | |
| UL 94 éghetőségi osztály | V-0 | Érintkező anyaga | Cu-ötvözet |
| Érintkező felület | ónozott | Dugaszolható csatlakozás rétegszerkezete | 4...8 µm Sn hot-dip tinned |
| Tárolási hőmérséklet, min. | -40 °C | Tárolási hőmérséklet, max. | 70 °C |
| Üzemi hőmérséklet, min. | -50 °C | Üzemi hőmérséklet, max. | 100 °C |
| Hőmérsékleti tartomány, telepítés, min. | -25 °C | Hőmérsékleti tartomány, telepítés, max. | 100 °C |

Névleges adatok IEC szerint

| | | | |
|--|------------------------|--|------------------|
| szabvány szerint tesztelve | IEC 60664-1, IEC 61984 | Névleges áram, min. pólusszám (Tu=20 °C) | 23 A |
| Névleges áram, maximális pólusszám (Tu=20 °C) | 18 A | Névleges áram, min. pólusszám (Tu=40°C) | 21 A |
| Névleges áram, maximális pólusszám (Tu=40°C) | 16 A | Névleges feszültség a II/2 túlfeszültség osztályhoz / szennyezés mértékéhez | 400 V |
| Névleges feszültség a III/2 túlfeszültség osztályhoz / szennyezés mértékéhez | 320 V | Névleges feszültség a III/3 túlfeszültség osztályhoz / szennyezés mértékéhez | 250 V |
| Névleges lökőfeszültség a II/2 túlfeszültség osztályhoz / szennyezés mértékéhez | 4 kV | Névleges lökőfeszültség a III/2 túlfeszültség osztályhoz / szennyezés mértékéhez | 4 kV |
| Névleges lökőfeszültség a III/3 túlfeszültség osztályhoz / szennyezés mértékéhez | 4 kV | Rövid idejű határáram ellenállás | 3 x 1s mit 120 A |

Csomagolás

| | | | |
|---------------|-----------|---------------|-----------|
| Csomagolás | Doboz | VPE hosszúság | 348.00 mm |
| VPE szélesség | 135.00 mm | VPE magasság | 32.00 mm |

Csatlakoztatható vezetékek

| | | | |
|---|------------------------------|----------------------|------------------------|
| Rögzítési tartomány, névleges csatlakozás, min. | 0.13 mm ² | | |
| Rögzítési tartomány, névleges csatlakozás, max. | 4 mm ² | | |
| Vezeték csatlakozási keresztmetszet AWG, min. | AWG 30 | | |
| Vezeték csatlakozási keresztmetszet AWG, max. | AWG 12 | | |
| Tömör, min. H05(07) V-U | 0.2 mm ² | | |
| Tömör, max. H05(07) V-U | 4 mm ² | | |
| Flexibilis, min. H05(07) V-K | 0.2 mm ² | | |
| Flexibilis, max. H05(07) V-K | 4 mm ² | | |
| műanyag galléros érvéghüvellyel, DIN 46228 pt 4, min. | 0.2 mm ² | | |
| műanyag galléros érvéghüvellyel, DIN 46228 pt 4, max. | 2.5 mm ² | | |
| érvéghüvellyel, DIN 46228 1. pont, min. | 0.2 mm ² | | |
| érvéghüvellyel, DIN 46228 pt 1, max. | 4 mm ² | | |
| Illesztőcsap az EN 60999 szerint a x b; ø | 2,8 mm x 2,4 mm | | |
| Rögzíthető vezeték | Vezetékcsonk keresztmetszete | névleges | 0.5 mm ² |
| | érvéghüvely | Csupaszolási hossz | névleges 6 mm |
| | | Ajánlott érvéghüvely | H0.5/6 |
| | | Csupaszolási hossz | névleges 8 mm |

Műszaki adatok

| | | |
|------------------------------------|----------------------|-----------------------------|
| | Ajánlott érvéghüvely | H0,5/12 OR |
| Vezetékcsatlakozás keresztmetszete | névleges | 1 mm ² |
| érvéghüvely | Csupaszolási hossz | névleges 6 mm |
| | Ajánlott érvéghüvely | H1,0/6 |
| Vezetékcsatlakozás keresztmetszete | névleges | 1.5 mm ² |
| érvéghüvely | Csupaszolási hossz | névleges 7 mm |
| | Ajánlott érvéghüvely | H1,5/7 |
| Vezetékcsatlakozás keresztmetszete | névleges | 2.5 mm ² |
| érvéghüvely | Csupaszolási hossz | névleges 7 mm |
| | Ajánlott érvéghüvely | H2,5/7 |
| | Csupaszolási hossz | névleges 10 mm |
| | Ajánlott érvéghüvely | H2,5/15D BL |

Hivatkozási szöveg A műanyag gallér külső átmérője nem lehet nagyobb az osztásnál (P). Az érvéghüvelyek hosszát a termékeknek és a névleges feszültségnek megfelelően kell megválasztani.

CSA névleges adatok

| | | | |
|---|--------|---|--|
| Intézet (CSA) | CSA | Tanúsítvány száma (CSA) | 200039-1121690 |
| Névleges feszültség (B felhasználási csoport / CSA) | 300 V | Névleges feszültség (C felhasználási csoport / CSA) | 50 V |
| Névleges feszültség (D felhasználási csoport / CSA) | 300 V | Névleges áram (B felhasználási csoport / 20 A CSA) | |
| Névleges áram (D felhasználási csoport / 20 A CSA) | | Vezeték keresztmetszet, AWG, min. | AWG 30 |
| Vezeték keresztmetszet, AWG, max. | AWG 12 | Hivatkozás a tanúsítási értékekre | A megadott adatok maximális értékek - lásd a tanúsítványt. |

UL 1059 névleges adatok

| | | | |
|---|--|---|--------|
| Intézet (cURus) | CURUS | Tanúsítvány száma (cURus) | E60693 |
| Névleges feszültség (B felhasználási csoport / UL 1059) | 300 V | Névleges feszültség (D felhasználási csoport / UL 1059) | 300 V |
| Névleges áram (B felhasználási csoport / 20 A UL 1059) | 20 A | Névleges áram (D felhasználási csoport / 10 A UL 1059) | 10 A |
| Vezeték keresztmetszet, AWG, min. | AWG 26 | Vezeték keresztmetszet, AWG, max. | AWG 12 |
| Hivatkozás a tanúsítási értékekre | A megadott adatok maximális értékek - lásd a tanúsítványt. | | |

Típusvizsgálatok

| | | |
|--|----------------|---|
| Teszt: Jelölések tartóssága | Standard | DIN EN 61984 szabvány, 7.3.2 / 09.02 szakasz, minta a DIN EN 60068-2-70 / 07.96 szabvány szerint |
| | Teszt | eredetjelölés, névleges feszültség, névleges keresztmetszet, anyagtípus |
| | Kiértékelés | elérhető |
| | Teszt | tartósság |
| | Kiértékelés | átadva |
| Teszt: Helytelen illesztés (nem felcserélhető) | Standard | DIN EN 60512-13-5 / 11.06, IEC 60512-13-5 / 02.06 |
| | Teszt | 180°-kal elfordítva kódolóelemekkel |
| | Kiértékelés | átadva |
| | Teszt | szemrevételezéses ellenőrzés |
| | Kiértékelés | átadva |
| Teszt: Rögzíthető keresztmetszet | Standard | DIN EN 60999-1 szabvány, 7 és 9.1 / 12.00 szakasz, DIN EN 60947-1 szabvány, 8.2.4.5.1 / 12.02 szakasz |
| | Vezeték típusa | Vezető típusa és tömör, 0,2 mm ² keresztmetszete |

Műszaki adatok

| | | | |
|---|--|--|-----------------------------|
| Vezetékek sérülésének és véletlen meglazulásának vizsgálata | | Vezető típusa és keresztmetszete | sodrott 0,2 mm ² |
| | | Vezető típusa és keresztmetszete | tömör, 2,5 mm ² |
| | | Vezető típusa és keresztmetszete | sodrott 2,5 mm ² |
| | | Vezető típusa és keresztmetszete | AWG 26/1 |
| | | Vezető típusa és keresztmetszete | AWG 26/19 |
| | Kiértékelés | átadva | |
| | Standard | DIN EN 60999-1 szabvány, 9.4 / 12.00 szakasz | |
| | Követelmény | 0,2 kg | |
| | Vezeték típusa | Vezető típusa és keresztmetszete | AWG 26/1 |
| | | Vezető típusa és keresztmetszete | AWG 26/19 |
| Kiértékelés | átadva | | |
| Követelmény | 0,3 kg | | |
| Vezeték típusa | Vezető típusa és keresztmetszete | tömör, 0,5 mm ² | |
| | Vezető típusa és keresztmetszete | sodrott 0,5 mm ² | |
| Kiértékelés | átadva | | |
| Követelmény | 0,9 kg | | |
| Vezeték típusa | Vezető típusa és keresztmetszete | AWG 12/1 | |
| | Vezető típusa és keresztmetszete | AWG 12/19 | |
| Kiértékelés | átadva | | |
| Standard | DIN EN 60999-1 szabvány, 9.5 / 12.00 szakasz | | |
| Követelmény | ≥10 N | | |
| Vezeték típusa | Vezető típusa és keresztmetszete | AWG 26/1 | |
| | Vezető típusa és keresztmetszete | AWG 26/19 | |
| Kiértékelés | átadva | | |
| Követelmény | ≥20 N | | |
| Vezeték típusa | Vezető típusa és keresztmetszete | H05V-U0.5 | |
| | Vezető típusa és keresztmetszete | H05V-K0.5 | |
| Kiértékelés | átadva | | |
| Követelmény | ≥60 N | | |
| Vezeték típusa | Vezető típusa és keresztmetszete | H07V-U4.0 | |
| | Vezető típusa és keresztmetszete | H07V-K4.0 | |
| | Vezető típusa és keresztmetszete | AWG 12/1 | |
| | Vezető típusa és keresztmetszete | AWG 12/19 | |
| Kiértékelés | átadva | | |

Fontos megjegyzés

| | |
|----------------|--|
| IPC megfelelés | A termékek fejlesztése, gyártása és szállítása a nemzetközileg elismert IPC-A-610 szabvány „megengedhető” kategóriája szerint történt. A termékekkel kapcsolatos további követelményeket kérésre kiértékeljük. |
| Megjegyzések | <ul style="list-style-type: none"> • Additional variants on request • Gold-plated contact surfaces on request • Rated current related to rated cross-section & min. No. of poles. |

BLZP 5.08HC/02/270 SN OR BX

Weidmüller Interface GmbH & Co. KG
Klingenbergstraße 26
D-32758 Detmold
Germany

www.weidmueller.com

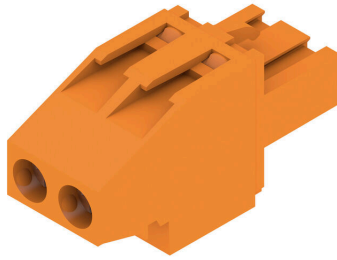
Műszaki adatok

- Wire end ferrule without plastic collar to DIN 46228/1
- Wire end ferrule with plastic collar to DIN 46228/4
- P on drawing = pitch
- Rated data refer only to the component itself. Clearance and creepage distances to other components are to be designed in accordance with the relevant application standards.
- In accordance with IEC 61984, OMNIMATE-connectors are connectors without breaking capacity (COC). During designated use, connectors are not allowed to be engaged or disengaged when live or under load
- Long term storage of the product with average temperature of 50 °C and maximum humidity 70%, 36 months

Besorolások

| | | | |
|-------------|-------------|-------------|-------------|
| ETIM 8.0 | EC002638 | ETIM 9.0 | EC002638 |
| ETIM 10.0 | EC002638 | ECLASS 14.0 | 27-46-02-02 |
| ECLASS 15.0 | 27-46-02-02 | | |

Product image



Dimensional drawing



BLZP 5.08HC/02/270 SN OR BX

Weidmüller Interface GmbH & Co. KG
Klingenbergstraße 26
D-32758 Detmold
Germany

www.weidmueller.com

Tartozékok

Kódoló elemek



Csak azt kapcsolja össze, amit kell: a megfelelő csatlakozást a megfelelő helyen.

A kódolási elemek és reteszelő eszközök egyértelműen hozzárendelik a csatlakozóelemeket a gyártási és az üzemelési folyamat során

A kódolási elemeket és a reteszelő eszközöket a szerelés előtt vagy a kábelkonfekcionálás fázisában kell behelyezni. A Weidmüller alternatívája: online konfigurálás a változatkonfigurátor segítségével a szállítás előtti előzetes kódoláshoz.

A kapcsolási táblán történő hibás konfekcionálás és az összekötő elemek téves csatlakoztatása többé nem lehetséges.

Az előny: nincs hibakeresés a gyártás során, és nem merül fel a felhasználó által okozott üzemelési hiba.

Általános rendelési adatok

| | | |
|----------------|----------------------------|--|
| Típus | BLZ/SL KO OR BX | Változat |
| Rendelési szám | 1573010000 | NYÁK dugaszoló csatlakozó, Tartozékok, Kódoló elem, narancssárga, Pólusszám: 1 |
| GTIN (EAN) | 4008190048396 | |
| Qty. | 100 ST | |
| Típus | BLZ/SL KO BK BX | Változat |
| Rendelési szám | 1545710000 | NYÁK dugaszoló csatlakozó, Tartozékok, Kódoló elem, fekete, Pólusszám: 1 |
| GTIN (EAN) | 4008190087142 | |
| Qty. | 50 ST | |

Lapos csavarhúzó



Hornycsavarhúzó lekerekített pengével SD DIN 5265, ISO 2380/2, behajtó a DIN 5264, ISO 2380/1 szerint. Chrom Top hegy, SoftFinish markolat

Általános rendelési adatok

| | | |
|----------------|----------------------------|--|
| Típus | SDS 0.6X3.5X100 | Változat |
| Rendelési szám | 2749340000 | Csavarhúzó, Kés szélessége (B): 3.5 mm, Kés hossza: 100 mm, Kés vastagsága (A): 0.6 mm |
| GTIN (EAN) | 4050118895568 | |
| Qty. | 1 ST | |
| Típus | SDIS 0.6X3.5X100 | Változat |
| Rendelési szám | 2749810000 | Csavarhúzó, Kés szélessége (B): 3.5 mm, Kés hossza: 100 mm, Kés vastagsága (A): 0.6 mm |
| GTIN (EAN) | 4050118897012 | |
| Qty. | 1 ST | |

BLZP 5.08HC/02/270 SN OR BX

Weidmüller Interface GmbH & Co. KG
Klingenbergstraße 26
D-32758 Detmold
Germany

www.weidmueller.com

Tartozékok

Hornyos csavarhúzó-készlet, Philips



Csillagfejű csavarhúzó, típus: Phillips, SDK PH DIN 5262, ISO 8764/2-PH, behajtó ISO 8764-PH szerint, hegy: Chrom Top, SoftFinish-markolat

Általános rendelési adatok

| | | |
|----------------|----------------------------|--|
| Típus | SDK PH1 X 80 | Változat |
| Rendelési szám | 2749410000 | Csavarhúzó, Kés szélessége (B): 4.5 mm, 80 mm, Kés vastagsága (A): 1 |
| GTIN (EAN) | 4050118895636 | |
| Qty. | 1 ST | |

Pozidriv csillagfejű csavarhúzó



Csillagfejű csavarhúzó, Pozidriv, SDK PZ DIN 5262, ISO 8764/2-PZ, kihajtó ISO 8764/1-PZ szerint, ChromTop hegy, SoftFinish markolat

Általános rendelési adatok

| | | |
|----------------|----------------------------|---|
| Típus | SDK PZ1 X 80 | Változat |
| Rendelési szám | 2749440000 | Csavarhúzó, Kés szélessége (B): 14.5 mm, 80 mm, Kés vastagsága (A): 1 |
| GTIN (EAN) | 4050118895667 | |
| Qty. | 1 ST | |

BLZP 5.08HC/02/270 SN OR BX

Weidmüller Interface GmbH & Co. KG
Klingenbergstraße 26
D-32758 Detmold
Germany

www.weidmueller.com

Ellendarab

SLDF 5.08



Dugós csatlakozó panelen átmenő szereléssel opcionális lezáró funkcióval. Belső csatlakozás lapos csatlakozós vagy forrasztott csatlakozással. Ezekon a dugaszokon hely található a feliratozáshoz és kódolhatók.

- 400 V (IEC) / 300 V (UL)
- 15 A (IEC) / 10 A (UL)

Általános rendelési adatok

| | | |
|----------------|----------------------------|---|
| Típus | SLDF 5.08 L/F 2 SN BK BX | Változat |
| Rendelési szám | 1635740000 | NYÁK dugaszoló csatlakozó, tűs érintkezősor, 5.08 mm, Pólusszám: 2, 180°, Lapos csatlakozás, Forrasztott csatlakozás, Doboz |
| GTIN (EAN) | 4008190264161 | |
| Qty. | 60 ST | |
| Típus | SLDF 5.08 L/F 2 SN OR BX | Változat |
| Rendelési szám | 1599130000 | NYÁK dugaszoló csatlakozó, tűs érintkezősor, 5.08 mm, Pólusszám: 2, 180°, Lapos csatlakozás, Forrasztott csatlakozás, Doboz |
| GTIN (EAN) | 4008190175931 | |
| Qty. | 60 ST | |

SL 5.08/135



Dugós csatlakozók 135°-os kivezetéssel. A forrasztócsúcs hossza hullámforrasztáshoz optimalizált. A tűs érintkezősorokon hely található a feliratozáshoz és kódolhatók.

- 400 V (IEC) / 300 V (UL)
- 17 A (IEC) / 15 A (UL)

Általános rendelési adatok

| | | |
|----------------|----------------------------|---|
| Típus | SL 5.08/02/135 3.2SN OR... | Változat |
| Rendelési szám | 1603060000 | NYÁK dugaszoló csatlakozó, tűs érintkezősor, nyitott oldal, THT-forrasztott csatlakozás, 5.08 mm, Pólusszám: 2, 135°, Forrasztótűske hossza (l): 3.2 mm, ónozott, narancssárga, Doboz |
| GTIN (EAN) | 4008190095512 | |
| Qty. | 100 ST | |

BLZP 5.08HC/02/270 SN OR BX

Weidmüller Interface GmbH & Co. KG
Klingenbergstraße 26
D-32758 Detmold
Germany

www.weidmueller.com

Ellendarab

SL 5.08/135B



Dugós csatlakozók 135°-os kivezetéssel. A forrasztócsúcs hossza hullámforrasztáshoz optimalizált. A tűs érintkezősorokon hely található a feliratozáshoz és kódolhatók.

- 400 V (IEC) / 300 V (UL)
- 17 A (IEC) / 15 A (UL)

Általános rendelési adatok

| | | |
|----------------|----------------------------|---|
| Típus | SL 5.08/02/135B 3.2SN O... | Változat |
| Rendelési szám | 1605530000 | NYÁK dugaszoló csatlakozó, tűs érintkezősor, Illeszkedik a rögzítőtömbökhöz, THT-forrasztott csatlakozás, 5.08 mm, Pólusszám: |
| GTIN (EAN) | 4008190104290 | 2, 135°, Forrasztótüske hossza (l): 3.2 mm, ónozott, narancssárga, |
| Qty. | 100 ST | Doboz |

SL 5.08/180



Dugós csatlakozók egyenes kivezetéssel. A forrasztócsúcs hossza hullámforrasztáshoz optimalizált. A tűs érintkezősorokon hely található a feliratozáshoz és kódolhatók.

- 400 V (IEC) / 300 V (UL)
- 18 A (IEC) / 15 A (UL)

Általános rendelési adatok

| | | |
|----------------|----------------------------|--|
| Típus | SL 5.08/02/180 3.2SN OR... | Változat |
| Rendelési szám | 1517260000 | NYÁK dugaszoló csatlakozó, tűs érintkezősor, nyitott oldal, THT-forrasztott csatlakozás, 5.08 mm, Pólusszám: 2, 180°, Forrasztótüske |
| GTIN (EAN) | 4008190034795 | hossza (l): 3.2 mm, ónozott, narancssárga, Doboz |
| Qty. | 100 ST | |

SL 5.08/180B



Dugós csatlakozók egyenes kivezetéssel. A forrasztócsúcs hossza hullámforrasztáshoz optimalizált. A tűs érintkezősorokon hely található a feliratozáshoz és kódolhatók.

- 400 V (IEC) / 300 V (UL)
- 18 A (IEC) / 15 A (UL)

BLZP 5.08HC/02/270 SN OR BX

Weidmüller Interface GmbH & Co. KG
Klingenbergstraße 26
D-32758 Detmold
Germany

www.weidmueller.com

Ellendarab

Általános rendelési adatok

| | | |
|----------------|----------------------------|---|
| Típus | SL 5.08/02/180B 3.2SN O... | Változat |
| Rendelési szám | 1519560000 | NYÁK dugaszoló csatlakozó, tűs érintkezősor, Illeszkedik a rögzítőtömbökhöz, THT-forrasztott csatlakozás, 5.08 mm, Pólusszám: |
| GTIN (EAN) | 4008190083892 | 2, 180°, Forrasztótüske hossza (l): 3.2 mm, ónozott, narancssárga, |
| Qty. | 100 ST | Doboz |

SL 5.08/90



Dugós csatlakozók 90°-os kivezetéssel. A forrasztócsúcs hossza hullámforrasztáshoz optimalizált. A tűs érintkezősorokon hely található a feliratozáshoz és kódolhatók.

- 400 V (IEC) / 300 V (UL)
- 18 A (IEC) / 15 A (UL)

Általános rendelési adatok

| | | |
|----------------|----------------------------|--|
| Típus | SL 5.08/02/90 3.2SN OR ... | Változat |
| Rendelési szám | 1508060000 | NYÁK dugaszoló csatlakozó, tűs érintkezősor, nyitott oldal, THT-forrasztott csatlakozás, 5.08 mm, Pólusszám: 2, 90°, Forrasztótüske hossza (l): 3.2 mm, ónozott, narancssárga, Doboz |
| GTIN (EAN) | 4008190189006 | |
| Qty. | 100 ST | |

SL 5.08/90B



Dugós csatlakozók 90°-os kivezetéssel. A forrasztócsúcs hossza hullámforrasztáshoz optimalizált. A tűs érintkezősorokon hely található a feliratozáshoz és kódolhatók.

- 400 V (IEC) / 300 V (UL)
- 18 A (IEC) / 15 A (UL)

Általános rendelési adatok

| | | |
|----------------|----------------------------|---|
| Típus | SL 5.08/02/90B 3.2SN BK... | Változat |
| Rendelési szám | 1510310000 | NYÁK dugaszoló csatlakozó, tűs érintkezősor, Illeszkedik a rögzítőtömbökhöz, THT-forrasztott csatlakozás, 5.08 mm, Pólusszám: 2, 90°, Forrasztótüske hossza (l): 3.2 mm, ónozott, fekete, Doboz |
| GTIN (EAN) | 4008190477684 | |
| Qty. | 100 ST | |
| Típus | SL 5.08/02/90B 3.2SN OR... | Változat |
| Rendelési szám | 1510360000 | NYÁK dugaszoló csatlakozó, tűs érintkezősor, Illeszkedik a rögzítőtömbökhöz, THT-forrasztott csatlakozás, 5.08 mm, Pólusszám: 2, 90°, Forrasztótüske hossza (l): 3.2 mm, ónozott, narancssárga, |
| GTIN (EAN) | 4008190180188 | |
| Qty. | 100 ST | Doboz |

BLZP 5.08HC/02/270 SN OR BX

Weidmüller Interface GmbH & Co. KG
Klingenbergstraße 26
D-32758 Detmold
Germany

Ellendarab

www.weidmueller.com

SL 5.08HC/180

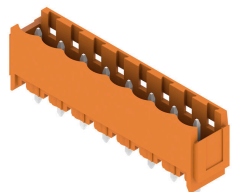


Tűs érintkezősorok üvegszál-erősítésű műanyagból, egyenes huzalkimenettel, hullámforrasztáshoz optimalizálva. A karimás változatok (F) az ellentétes oldali csatlakozóra vagy az áramköri lapra csavarozhatók. A forrasztható peremes (LF) aljzat használata esetén nincs szükség az áramköri lap csavaros kiegészítő csatlakoztatására. A forrasztási helyeket is védi a mechanikus behatás ellen. Valamennyi tűs érintkezősor kézzel kódolható vagy már kódoltan rendelhető. HC = nagyáramú

Általános rendelési adatok

| | | |
|----------------|----------------------------|---|
| Típus | SL 5.08HC/02/180 3.2SN ... | Változat |
| Rendelési szám | 1148080000 | NYÁK dugaszoló csatlakozó, tűs érintkezősor, nyitott oldal, THT-forrasztott csatlakozás, 5.08 mm, Pólusszám: 2, 180°, Forrasztótüske hossza (l): 3.2 mm, ónozott, fekete, Doboz |
| GTIN (EAN) | 4032248934386 | |
| Qty. | 100 ST | |
| Típus | SL 5.08HC/02/180 3.2SN ... | Változat |
| Rendelési szám | 1146320000 | NYÁK dugaszoló csatlakozó, tűs érintkezősor, nyitott oldal, THT-forrasztott csatlakozás, 5.08 mm, Pólusszám: 2, 180°, Forrasztótüske hossza (l): 3.2 mm, ónozott, narancssárga, Doboz |
| GTIN (EAN) | 4032248108916 | |
| Qty. | 100 ST | |

SL 5.08HC/180B



Tűs érintkezősorok üvegszál-erősítésű műanyagból, egyenes huzalkimenettel, hullámforrasztáshoz optimalizálva. A karimás változatok (F) az ellentétes oldali csatlakozóra vagy az áramköri lapra csavarozhatók. A forrasztható peremes (LF) aljzat használata esetén nincs szükség az áramköri lap csavaros kiegészítő csatlakoztatására. A forrasztási helyeket is védi a mechanikus behatás ellen. Valamennyi tűs érintkezősor kézzel kódolható vagy már kódoltan rendelhető. HC = nagyáramú

Általános rendelési adatok

| | | |
|----------------|----------------------------|--|
| Típus | SL 5.08HC/02/180B 3.2SN... | Változat |
| Rendelési szám | 1149400000 | NYÁK dugaszoló csatlakozó, tűs érintkezősor, Illeszkedik a rögzítőtömbökhöz, THT-forrasztott csatlakozás, 5.08 mm, Pólusszám: 2, 180°, Forrasztótüske hossza (l): 3.2 mm, ónozott, fekete, Doboz |
| GTIN (EAN) | 4032248934669 | |
| Qty. | 100 ST | |
| Típus | SL 5.08HC/02/180B 3.2SN... | Változat |
| Rendelési szám | 1147300000 | NYÁK dugaszoló csatlakozó, tűs érintkezősor, Illeszkedik a rögzítőtömbökhöz, THT-forrasztott csatlakozás, 5.08 mm, Pólusszám: 2, 180°, Forrasztótüske hossza (l): 3.2 mm, ónozott, narancssárga, Doboz |
| GTIN (EAN) | 4032248933839 | |
| Qty. | 100 ST | |

BLZP 5.08HC/02/270 SN OR BX

Weidmüller Interface GmbH & Co. KG
Klingenbergstraße 26
D-32758 Detmold
Germany

Ellendarab

www.weidmueller.com

SL 5.08HC/180G



Tűs érintkezősorok üvegszál-erősítésű műanyagból, egyenes huzalkimenettel, hullámforrasztáshoz optimalizálva. A karimás változatok (F) az ellentétes oldali csatlakozóra vagy az áramköri lapra csavarozhatók. A forrasztható peremes (LF) aljzat használata esetén nincs szükség az áramköri lap csavaros kiegészítő csatlakoztatására. A forrasztási helyeket is védi a mechanikus behatás ellen. Valamennyi tűs érintkezősor kézzel kódolható vagy már kódoltan rendelhető. HC = nagyáramú

Általános rendelési adatok

| | | |
|----------------|----------------------------|--|
| Típus | SL 5.08HC/02/180G 3.2SN... | Változat |
| Rendelési szám | 1148630000 | NYÁK dugaszoló csatlakozó, tűs érintkezősor, Oldalt zárt, THT-forrasztott csatlakozás, 5.08 mm, Pólusszám: 2, 180°, Forrasztótűske |
| GTIN (EAN) | 4032248934409 | hossza (l): 3.2 mm, ónozott, fekete, Doboz |
| Qty. | 100 ST | |
| Típus | SL 5.08HC/02/180G 3.2SN... | Változat |
| Rendelési szám | 1146730000 | NYÁK dugaszoló csatlakozó, tűs érintkezősor, Oldalt zárt, THT-forrasztott csatlakozás, 5.08 mm, Pólusszám: 2, 180°, Forrasztótűske |
| GTIN (EAN) | 4032248108688 | hossza (l): 3.2 mm, ónozott, narancssárga, Doboz |
| Qty. | 100 ST | |

SL 5.08HC/90



Tűs érintkezősorok üvegszál-erősítésű műanyagból, 90°-os kivezetéssel, hullámforrasztáshoz optimalizálva. A karimás változatok (F) az ellentétes oldali csatlakozóra vagy az áramköri lapra csavarozhatók. A forrasztható peremes (LF) aljzat használata esetén nincs szükség az áramköri lap csavaros kiegészítő csatlakoztatására. A forrasztási helyeket is védi a mechanikus behatás ellen. Valamennyi tűs érintkezősor kézzel kódolható vagy már kódoltan rendelhető. HC = nagyáramú

Általános rendelési adatok

| | | |
|----------------|----------------------------|---|
| Típus | SL 5.08HC/02/90 3.2SN B... | Változat |
| Rendelési szám | 1155030000 | NYÁK dugaszoló csatlakozó, tűs érintkezősor, nyitott oldal, THT-forrasztott csatlakozás, 5.08 mm, Pólusszám: 2, 90°, Forrasztótűske |
| GTIN (EAN) | 4050118050813 | hossza (l): 3.2 mm, ónozott, fekete, Doboz |
| Qty. | 100 ST | |
| Típus | SL 5.08HC/02/90 3.2SN O... | Változat |
| Rendelési szám | 1146720000 | NYÁK dugaszoló csatlakozó, tűs érintkezősor, nyitott oldal, THT-forrasztott csatlakozás, 5.08 mm, Pólusszám: 2, 90°, Forrasztótűske |
| GTIN (EAN) | 4050118051506 | hossza (l): 3.2 mm, ónozott, narancssárga, Doboz |
| Qty. | 100 ST | |

BLZP 5.08HC/02/270 SN OR BX

Weidmüller Interface GmbH & Co. KG
Klingenbergstraße 26
D-32758 Detmold
Germany

www.weidmueller.com

Ellendarab

SL 5.08HC/90B



Tűs érintkezősorok üvegszál-erősítésű műanyagból, 90°-os kivezetéssel, hullámforrasztáshoz optimalizálva. A karimás változatok (F) az ellentétes oldali csatlakozóra vagy az áramköri lapra csavarozhatók. A forrasztható peremes (LF) aljzat használata esetén nincs szükség az áramköri lap csavaros kiegészítő csatlakoztatására. A forrasztási helyeket is védi a mechanikus behatás ellen. Valamennyi tűs érintkezősor kézzel kódolható vagy már kódoltan rendelhető. HC = nagyáramú

Általános rendelési adatok

| | | |
|----------------|----------------------------|---|
| Típus | SL 5.08HC/02/90B 3.2SN ... | Változat |
| Rendelési szám | 1155580000 | NYÁK dugaszoló csatlakozó, tűs érintkezősor, Illeszkedik a rögzítőtömbökhöz, THT-forrasztott csatlakozás, 5.08 mm, Pólusszám: |
| GTIN (EAN) | 4050118050356 | 2, 90°, Forrasztótűske hossza (l): 3.2 mm, ónozott, fekete, Doboz |
| Qty. | 100 ST | |
| Típus | SL 5.08HC/02/90B 3.2SN ... | Változat |
| Rendelési szám | 1148030000 | NYÁK dugaszoló csatlakozó, tűs érintkezősor, Illeszkedik a rögzítőtömbökhöz, THT-forrasztott csatlakozás, 5.08 mm, Pólusszám: |
| GTIN (EAN) | 4050118051049 | 2, 90°, Forrasztótűske hossza (l): 3.2 mm, ónozott, narancssárga, Doboz |
| Qty. | 100 ST | |

SLDV 5.08/180



Tűs érintkezősor, forrasztócsúcscsal, hullámforrasztáshoz optimalizálva. A dugaszokon hely található a feliratozáshoz és kódolhatók. HC = nagyáramú

Általános rendelési adatok

| | | |
|----------------|----------------------------|---|
| Típus | SLD 5.08V/04/180 3.2SN ... | Változat |
| Rendelési szám | 1725650000 | NYÁK dugaszoló csatlakozó, tűs érintkezősor, nyitott oldal, THT-forrasztott csatlakozás, 5.08 mm, Pólusszám: 4, 180°, Forrasztótűske hossza (l): 3.2 mm, ónozott, narancssárga, Doboz |
| GTIN (EAN) | 4032248061945 | |
| Qty. | 50 ST | |

BLZP 5.08HC/02/270 SN OR BX

Weidmüller Interface GmbH & Co. KG
Klingenbergstraße 26
D-32758 Detmold
Germany

www.weidmueller.com

Ellendarab

SLDV 5.08/180B



Tűs érintkezősor, forrasztócsúccsal, hullámforrasztáshoz optimalizálva. A dugaszokon hely található a feliratozáshoz és kódolhatók. HC = nagyáramú

Általános rendelési adatok

| | | |
|----------------|----------------------------|--|
| Típus | SLD 5.08V/04/180B 3.2SN... | Változat |
| Rendelési szám | 1726740000 | NYÁK dugaszoló csatlakozó, tűs érintkezősor, Illeszkedik a rögzítőtömbökhöz, THT-forrasztott csatlakozás, 5.08 mm, Pólusszám: 4, 180°, Forrasztótüske hossza (l): 3.2 mm, ónozott, narancssárga, Doboz |
| GTIN (EAN) | 4032248062621 | |
| Qty. | 50 ST | |

SLDV 5.08/90



Tűs érintkezősor, forrasztócsúccsal, hullámforrasztáshoz optimalizálva. A dugaszokon hely található a feliratozáshoz és kódolhatók. HC = nagyáramú

Általános rendelési adatok

| | | |
|----------------|----------------------------|--|
| Típus | SLD 5.08V/04/90 3.2 SN ... | Változat |
| Rendelési szám | 1725170000 | NYÁK dugaszoló csatlakozó, tűs érintkezősor, nyitott oldal, THT-forrasztott csatlakozás, 5.08 mm, Pólusszám: 4, 90°, Forrasztótüske hossza (l): 3.2 mm, ónozott, narancssárga, Doboz |
| GTIN (EAN) | 4032248060573 | |
| Qty. | 50 ST | |

SLDV 5.08/90B



Tűs érintkezősor, forrasztócsúccsal, hullámforrasztáshoz optimalizálva. A dugaszokon hely található a feliratozáshoz és kódolhatók. HC = nagyáramú

BLZP 5.08HC/02/270 SN OR BX

Weidmüller Interface GmbH & Co. KG
Klingenbergstraße 26
D-32758 Detmold
Germany

www.weidmueller.com

Ellendarab

Általános rendelési adatok

| | | |
|----------------|----------------------------|---|
| Típus | SLD 5.08V/04/90B 3.2 SN... | Változat |
| Rendelési szám | 1726280000 | NYÁK dugaszoló csatlakozó, tús érintkezősor, Illeszkedik a rögzítőtömbökhöz, THT-forrasztott csatlakozás, 5.08 mm, Pólusszám: |
| GTIN (EAN) | 4032248061259 | 4, 90°, Forrasztótüske hossza (l): 3.2 mm, ónozott, narancssárga, |
| Qty. | 50 ST | Doboz |

SL-SMT 5.08/180 Box

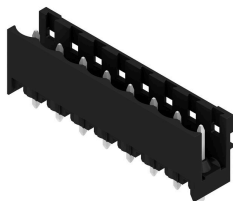


Hőálló, egyenes, tús érintkezősor. Dobozban vagy szalagon. Szalagon és 1,5 mm-es forraszcscúccsal, automata összeszereléshez optimalizálva. 3,2 mm forrasztócsúcs, reflow- és hullámforrasztáshoz. A tús érintkezősorokon hely található a feliratozáshoz és kódolhatók. HC = nagyáramú

Általános rendelési adatok

| | | |
|----------------|----------------------------|--|
| Típus | SL-SMT 5.08HC/02/180 1.... | Változat |
| Rendelési szám | 1775522001 | NYÁK dugaszoló csatlakozó, tús érintkezősor, nyitott oldal, THT/THR-forrasztott csatlakozással, 5.08 mm, Pólusszám: 2, 180°, Forrasztótüske hossza (l): 1.5 mm, ónozott, fekete, Doboz |
| GTIN (EAN) | 4032248157549 | |
| Qty. | 100 ST | |
| Típus | SL-SMT 5.08HC/02/180 3.... | Változat |
| Rendelési szám | 1837980000 | NYÁK dugaszoló csatlakozó, tús érintkezősor, nyitott oldal, THT/THR-forrasztott csatlakozással, 5.08 mm, Pólusszám: 2, 180°, Forrasztótüske hossza (l): 3.2 mm, ónozott, fekete, Doboz |
| GTIN (EAN) | 4032248348046 | |
| Qty. | 100 ST | |

SL-SMT 5.08/180 Tape



Hőálló, egyenes, tús érintkezősor. Dobozban vagy szalagon. Szalagon és 1,5 mm-es forraszcscúccsal, automata összeszereléshez optimalizálva. 3,2 mm forrasztócsúcs, reflow- és hullámforrasztáshoz. A tús érintkezősorokon hely található a feliratozáshoz és kódolhatók. HC = nagyáramú

Általános rendelési adatok

| | | |
|----------------|----------------------------|---|
| Típus | SL-SMT 5.08HC/02/180 1.... | Változat |
| Rendelési szám | 1821100000 | NYÁK dugaszoló csatlakozó, tús érintkezősor, nyitott oldal, THT/THR-forrasztott csatlakozással, 5.08 mm, Pólusszám: 2, 180°, Forrasztótüske hossza (l): 1.5 mm, ónozott, fekete, Tape |
| GTIN (EAN) | 4032248319749 | |
| Qty. | 250 ST | |

BLZP 5.08HC/02/270 SN OR BX

Weidmüller Interface GmbH & Co. KG
Klingenbergstraße 26
D-32758 Detmold
Germany

www.weidmueller.com

Ellendarab

SL-SMT 5.08/180G Box



Hőálló tűs érintkezősor, dobozba csomagolva, vagy szalagon. Szalagon, 1,5 mm-es forraszcsőccsal, automata összeszereléshez optimalizálva. 3,2 mm forrasztócsúcs, reflow- és hullámforrasztáshoz. A tűs érintkezősorokon hely található a feliratozáshoz és kódolhatók. HC = nagyáramú

Általános rendelési adatok

| | | |
|----------------|----------------------------|--|
| Típus | SL-SMT 5.08HC/02/180G 1... | Változat |
| Rendelési szám | 1775922001 | NYÁK dugaszoló csatlakozó, tűs érintkezősor, Oldalt zárt, THT/THR-forrasztott csatlakozással, 5.08 mm, Pólusszám: 2, 180°, Forrasztótűske hossza (l): 1.5 mm, ónozott, fekete, Doboz |
| GTIN (EAN) | 4032248158911 | |
| Qty. | 100 ST | |
| Típus | SL-SMT 5.08HC/02/180G 3... | Változat |
| Rendelési szám | 1838210000 | NYÁK dugaszoló csatlakozó, tűs érintkezősor, Oldalt zárt, THT/THR-forrasztott csatlakozással, 5.08 mm, Pólusszám: 2, 180°, Forrasztótűske hossza (l): 3.2 mm, ónozott, fekete, Doboz |
| GTIN (EAN) | 4032248348275 | |
| Qty. | 100 ST | |

SL-SMT 5.08/180G Tape



Hőálló tűs érintkezősor, dobozba csomagolva, vagy szalagon. Szalagon, 1,5 mm-es forraszcsőccsal, automata összeszereléshez optimalizálva. 3,2 mm forrasztócsúcs, reflow- és hullámforrasztáshoz. A tűs érintkezősorokon hely található a feliratozáshoz és kódolhatók. HC = nagyáramú

Általános rendelési adatok

| | | |
|----------------|----------------------------|---|
| Típus | SL-SMT 5.08HC/02/180G 1... | Változat |
| Rendelési szám | 1820170000 | NYÁK dugaszoló csatlakozó, tűs érintkezősor, Oldalt zárt, THT/THR-forrasztott csatlakozással, 5.08 mm, Pólusszám: 2, 180°, Forrasztótűske hossza (l): 1.5 mm, ónozott, fekete, Tape |
| GTIN (EAN) | 4032248315680 | |
| Qty. | 250 ST | |

BLZP 5.08HC/02/270 SN OR BX

Weidmüller Interface GmbH & Co. KG
 Klingenbergstraße 26
 D-32758 Detmold
 Germany

Ellendarab

www.weidmueller.com

SL-SMT 5.08/270GH Box



Hőálló, egyenes, tűs érintkezősor. Dobozban vagy szalagon. Szalagon és 1,5 mm-es forraszcsőccsal, automata összeszereléshez optimalizálva. 3,2 mm forrasztócsúcs, reflow- és hullámforrasztáshoz. A tűs érintkezősorokon hely található a feliratozáshoz és kódolhatók. HC = nagyáramú

Általános rendelési adatok

| | | |
|----------------|----------------------------|--|
| Típus | SL-SMT 5.08HC/02/270GH ... | Változat |
| Rendelési szám | 1876340000 | NYÁK dugaszoló csatlakozó, tűs érintkezősor, Oldalt zárt, THT/THR-forrasztott csatlakozással, 5.08 mm, Pólusszám: 2, 270°. |
| GTIN (EAN) | 4032248466818 | Forrasztótüske hossza (l): 1.5 mm, ónozott, fekete, Doboz |
| Qty. | 100 ST | |
| Típus | SL-SMT 5.08HC/02/270GH ... | Változat |
| Rendelési szám | 1877370000 | NYÁK dugaszoló csatlakozó, tűs érintkezősor, Oldalt zárt, THT/THR-forrasztott csatlakozással, 5.08 mm, Pólusszám: 2, 270°. |
| GTIN (EAN) | 4032248468003 | Forrasztótüske hossza (l): 3.2 mm, ónozott, fekete, Doboz |
| Qty. | 100 ST | |

SL-SMT 5.08/270GH Tape



Hőálló, egyenes, tűs érintkezősor. Dobozban vagy szalagon. Szalagon és 1,5 mm-es forraszcsőccsal, automata összeszereléshez optimalizálva. 3,2 mm forrasztócsúcs, reflow- és hullámforrasztáshoz. A tűs érintkezősorokon hely található a feliratozáshoz és kódolhatók. HC = nagyáramú

Általános rendelési adatok

| | | |
|----------------|----------------------------|--|
| Típus | SL-SMT 5.08HC/02/270GH ... | Változat |
| Rendelési szám | 1877560000 | NYÁK dugaszoló csatlakozó, tűs érintkezősor, Oldalt zárt, THT/THR-forrasztott csatlakozással, 5.08 mm, Pólusszám: 2, 270°. |
| GTIN (EAN) | 4032248468188 | Forrasztótüske hossza (l): 1.5 mm, ónozott, fekete, Tape |
| Qty. | 335 ST | |
| Típus | SL-SMT 5.08HC/02/270GH ... | Változat |
| Rendelési szám | 1877810000 | NYÁK dugaszoló csatlakozó, tűs érintkezősor, Oldalt zárt, THT/THR-forrasztott csatlakozással, 5.08 mm, Pólusszám: 2, 270°. |
| GTIN (EAN) | 4032248468461 | Forrasztótüske hossza (l): 3.2 mm, ónozott, fekete, Tape |
| Qty. | 335 ST | |

BLZP 5.08HC/02/270 SN OR BX

Weidmüller Interface GmbH & Co. KG
Klingenbergstraße 26
D-32758 Detmold
Germany

Ellendarab

www.weidmueller.com

SL-SMT 5.08/270GL Box



Hőálló, egyenes, tűs érintkezősor. Dobozban vagy szalagon. Szalagon és 1,5 mm-es forraszcsőccsal, automata összeszereléshez optimalizálva. 3,2 mm forrasztócsúcs, reflow- és hullámforrasztáshoz. A tűs érintkezősorokon hely található a feliratozáshoz és kódolhatók. HC = nagyáramú

Általános rendelési adatok

| | | |
|----------------|----------------------------|--|
| Típus | SL-SMT 5.08HC/02/270GL ... | Változat |
| Rendelési szám | 1877100000 | NYÁK dugaszoló csatlakozó, tűs érintkezősor, Oldalt zárt, THT/THR-forrasztott csatlakozással, 5.08 mm, Pólusszám: 2, 270°. |
| GTIN (EAN) | 4032248467570 | Forrasztótűske hossza (l): 1.5 mm, ónozott, fekete, Doboz |
| Qty. | 100 ST | |
| Típus | SL-SMT 5.08HC/02/270GL ... | Változat |
| Rendelési szám | 1877470000 | NYÁK dugaszoló csatlakozó, tűs érintkezősor, Oldalt zárt, THT/THR-forrasztott csatlakozással, 5.08 mm, Pólusszám: 2, 270°. |
| GTIN (EAN) | 4032248468096 | Forrasztótűske hossza (l): 3.2 mm, ónozott, fekete, Doboz |
| Qty. | 100 ST | |

SL-SMT 5.08/270GL Tape



Hőálló, egyenes, tűs érintkezősor. Dobozban vagy szalagon. Szalagon és 1,5 mm-es forraszcsőccsal, automata összeszereléshez optimalizálva. 3,2 mm forrasztócsúcs, reflow- és hullámforrasztáshoz. A tűs érintkezősorokon hely található a feliratozáshoz és kódolhatók. HC = nagyáramú

Általános rendelési adatok

| | | |
|----------------|----------------------------|--|
| Típus | SL-SMT 5.08HC/02/270GL ... | Változat |
| Rendelési szám | 187740000 | NYÁK dugaszoló csatlakozó, tűs érintkezősor, Oldalt zárt, THT/THR-forrasztott csatlakozással, 5.08 mm, Pólusszám: 2, 270°. |
| GTIN (EAN) | 4032248467891 | Forrasztótűske hossza (l): 1.5 mm, ónozott, fekete, Tape |
| Qty. | 350 ST | |

BLZP 5.08HC/02/270 SN OR BX

Weidmüller Interface GmbH & Co. KG
Klingenbergstraße 26
D-32758 Detmold
Germany

Ellendarab

www.weidmueller.com

SL-SMT 5.08HC/90 Box



Hőálló, 90°-os tűs érintkezősor Dobozban vagy szalagon. Szalagon, 1,5 mm-es forraszcúccsal, automata összeszereléshez optimalizálva. 3,2 mm forrasztócsúcs, reflow- és hullámforrasztáshoz. A tűs érintkezősorokon hely található a feliratozáshoz és kódolhatók. HC = nagyáramú

Általános rendelési adatok

| | | |
|----------------|----------------------------|--|
| Típus | SL-SMT 5.08HC/02/90 1.5... | Változat |
| Rendelési szám | 1774762001 | NYÁK dugaszoló csatlakozó, tűs érintkezősor, nyitott oldal, THT/THR-forrasztott csatlakozással, 5.08 mm, Pólusszám: 2, 90°, Forrasztótüske |
| GTIN (EAN) | 4032248155699 | hossza (l): 1.5 mm, ónozott, fekete, Doboz |
| Qty. | 100 ST | |
| Típus | SL-SMT 5.08HC/02/90 3.2... | Változat |
| Rendelési szám | 1779950000 | NYÁK dugaszoló csatlakozó, tűs érintkezősor, nyitott oldal, THT/THR-forrasztott csatlakozással, 5.08 mm, Pólusszám: 2, 90°, Forrasztótüske |
| GTIN (EAN) | 4032248165278 | hossza (l): 3.2 mm, ónozott, fekete, Doboz |
| Qty. | 100 ST | |

SL-SMT 5.08HC/90 Tape



Hőálló, 90°-os tűs érintkezősor Dobozban vagy szalagon. Szalagon, 1,5 mm-es forraszcúccsal, automata összeszereléshez optimalizálva. 3,2 mm forrasztócsúcs, reflow- és hullámforrasztáshoz. A tűs érintkezősorokon hely található a feliratozáshoz és kódolhatók. HC = nagyáramú

Általános rendelési adatok

| | | |
|----------------|----------------------------|--|
| Típus | SL-SMT 5.08HC/02/90 1.5... | Változat |
| Rendelési szám | 1821160000 | NYÁK dugaszoló csatlakozó, tűs érintkezősor, nyitott oldal, THT/THR-forrasztott csatlakozással, 5.08 mm, Pólusszám: 2, 90°, Forrasztótüske |
| GTIN (EAN) | 4032248319800 | hossza (l): 1.5 mm, ónozott, fekete, Tape |
| Qty. | 350 ST | |

BLZP 5.08HC/02/270 SN OR BX

Weidmüller Interface GmbH & Co. KG
Klingenbergstraße 26
D-32758 Detmold
Germany

Ellendarab

www.weidmueller.com

SL-SMT 5.08HC/90G Box



Hőálló tűs érintkezősor, dobozba csomagolva, vagy szalagon. Szalagon, 1,5 mm-es forraszcsőccsal, automata összeszereléshez optimalizálva. 3,2 mm forrasztócsúcs, reflow- és hullámforrasztáshoz. A tűs érintkezősorokon hely található a feliratozáshoz és kódolhatók. HC = nagyáramú

Általános rendelési adatok

| | | |
|----------------|----------------------------|--|
| Típus | SL-SMT 5.08HC/02/90G 1... | Változat |
| Rendelési szám | 1775002001 | NYÁK dugaszoló csatlakozó, tűs érintkezősor, Oldalt zárt, THT/THR-forrasztott csatlakozással, 5.08 mm, Pólusszám: 2, 90°, Forrasztótüske |
| GTIN (EAN) | 4032248156023 | hossza (l): 1.5 mm, ónozott, fekete, Doboz |
| Qty. | 100 ST | |
| Típus | SL-SMT 5.08HC/02/90G 3... | Változat |
| Rendelési szám | 1780180000 | NYÁK dugaszoló csatlakozó, tűs érintkezősor, Oldalt zárt, THT/THR-forrasztott csatlakozással, 5.08 mm, Pólusszám: 2, 90°, Forrasztótüske |
| GTIN (EAN) | 4032248165506 | hossza (l): 3.2 mm, ónozott, fekete, Doboz |
| Qty. | 100 ST | |

SL-SMT 5.08HC/90G Tape



Hőálló tűs érintkezősor, dobozba csomagolva, vagy szalagon. Szalagon, 1,5 mm-es forraszcsőccsal, automata összeszereléshez optimalizálva. 3,2 mm forrasztócsúcs, reflow- és hullámforrasztáshoz. A tűs érintkezősorokon hely található a feliratozáshoz és kódolhatók. HC = nagyáramú

Általános rendelési adatok

| | | |
|----------------|----------------------------|--|
| Típus | SL-SMT 5.08HC/02/90G 1... | Változat |
| Rendelési szám | 1821140000 | NYÁK dugaszoló csatlakozó, tűs érintkezősor, Oldalt zárt, THT/THR-forrasztott csatlakozással, 5.08 mm, Pólusszám: 2, 90°, Forrasztótüske |
| GTIN (EAN) | 4032248319787 | hossza (l): 1.5 mm, ónozott, fekete, Tape |
| Qty. | 350 ST | |

BLZP 5.08HC/02/270 SN OR BX

Weidmüller Interface GmbH & Co. KG
Klingenbergstraße 26
D-32758 Detmold
Germany

Ellendarab

www.weidmueller.com

SLF 5.08/180 SN



Tűs érintkezősor PUSH IN csatlakozástechnikával, egyenes leágazási iránnyal, BLF 5.08HC elemmel együtt átvezető céljára vezeték-vezeték típusú alkalmazásokhoz. A tűs csatlakozókon hely található a feliratozáshoz, és kódolhatók.

Általános rendelési adatok

| | | |
|----------------|----------------------------|--|
| Típus | SLF 5.08/02/180 SN BK BX | Változat |
| Rendelési szám | 1335560000 | NYÁK dugaszoló csatlakozó, dugasz, 5.08 mm, Pólusszám: 2, 180°, PUSH IN aktuátorral, Rögzítési tartomány, névleges csatlakozás, max.: 3.31 mm ² , Doboz |
| GTIN (EAN) | 4050118138740 | |
| Qty. | 180 ST | |
| Típus | SLF 5.08/02/180 SN OR BX | Változat |
| Rendelési szám | 1335330000 | NYÁK dugaszoló csatlakozó, dugasz, 5.08 mm, Pólusszám: 2, 180°, PUSH IN aktuátorral, Rögzítési tartomány, névleges csatlakozás, max.: 3.31 mm ² , Doboz |
| GTIN (EAN) | 4050118138559 | |
| Qty. | 180 ST | |

SLF 5.08/180B SN



Tűs érintkezősor PUSH IN csatlakozástechnikával, egyenes leágazási iránnyal, BLF 5.08HC elemmel együtt átvezető céljára vezeték-vezeték típusú alkalmazásokhoz. A tűs csatlakozókon hely található a feliratozáshoz, és kódolhatók.

Általános rendelési adatok

| | | |
|----------------|----------------------------|--|
| Típus | SLF 5.08/02/180B SN BK ... | Változat |
| Rendelési szám | 1335770000 | NYÁK dugaszoló csatlakozó, dugasz, 5.08 mm, Pólusszám: 2, 180°, PUSH IN aktuátorral, Rögzítési tartomány, névleges csatlakozás, max.: 3.31 mm ² , Doboz |
| GTIN (EAN) | 4050118140590 | |
| Qty. | 150 ST | |
| Típus | SLF 5.08/02/180B SN OR ... | Változat |
| Rendelési szám | 1335440000 | NYÁK dugaszoló csatlakozó, dugasz, 5.08 mm, Pólusszám: 2, 180°, PUSH IN aktuátorral, Rögzítési tartomány, névleges csatlakozás, max.: 3.31 mm ² , Doboz |
| GTIN (EAN) | 4050118138832 | |
| Qty. | 150 ST | |

BLZP 5.08HC/02/270 SN OR BX

Weidmüller Interface GmbH & Co. KG
Klingenbergstraße 26
D-32758 Detmold
Germany

www.weidmueller.com

Ellendarab

SLF 5.08/180DF SN



Tűs érintkezősor PUSH IN csatlakozástechnikával, egyenes leágazási iránnyal, BLF 5.08HC elemmel együtt átvezető céljára vezeték-vezeték típusú alkalmazásokhoz. A tűs csatlakozókon hely található a feliratozáshoz, és kódolhatók.

Általános rendelési adatok

| | | |
|----------------|----------------------------|---|
| Típus | SLF 5.08/02/180DF SN OR... | Változat |
| Rendelési szám | 1353580000 | NYÁK dugaszoló csatlakozó, dugasz, 5.08 mm, Pólusszám: 2, 180°, PUSH IN aktuátorral, Rögzítési tartomány, névleges csatlakozás, max.: |
| GTIN (EAN) | 4050118156430 | 3.31 mm ² , Doboz |
| Qty. | 54 ST | |

SLT 5.08/180DF SN



Dugaszok csavaros FELSŐ kábeles csatlakozással A dugaszon hely található a feliratozáshoz és kódolhatók.

- 0,2 - 2,5 mm² (IEC) / 26 - 14 AWG (UL)
- 400 V (IEC) / 300 V (UL)
- 16 A (IEC) / 10 A (UL)

Általános rendelési adatok

| | | |
|----------------|----------------------------|---|
| Típus | SLT 5.08/02/180DF SN OR... | Változat |
| Rendelési szám | 1353350000 | NYÁK dugaszoló csatlakozó, dugasz, 5.08 mm, Pólusszám: 2, 180°, Felső csatlakozás, Rögzítési tartomány, névleges csatlakozás, max.: |
| GTIN (EAN) | 4050118156645 | 2.5 mm ² , Doboz |
| Qty. | 54 ST | |

SLT 5.08B



Dugaszok csavaros FELSŐ kábeles csatlakozással A dugaszon hely található a feliratozáshoz és kódolhatók.

- 0,2 - 2,5 mm² (IEC) / 26 - 14 AWG (UL)
- 400 V (IEC) / 300 V (UL)
- 16 A (IEC) / 10 A (UL)

BLZP 5.08HC/02/270 SN OR BX

Weidmüller Interface GmbH & Co. KG
Klingenbergstraße 26
D-32758 Detmold
Germany

www.weidmuller.com

Ellendarab

Általános rendelési adatok

| | | |
|----------------|----------------------------|---|
| Típus | SLT 5.08/02/180B SN OR ... | Változat |
| Rendelési szám | 1611710000 | NYÁK dugaszoló csatlakozó, dugasz, 5.08 mm, Pólusszám: 2, 180°. |
| GTIN (EAN) | 4008190192594 | Felső csatlakozás, Rögzítési tartomány, névleges csatlakozás, max.: |
| Qty. | 100 ST | 2.5 mm ² , Doboz |

SLS 5.08/180 SN



Dugók húzókegyeles csavaros huzalcsatlakozási rendszerrel. A dugaszokon hely található a feliratozáshoz és kódolhatók.

- 0,2 - 2,5 mm² (IEC) / 26 - 12 AWG (UL)
- 400 V (IEC) / 300 V (UL)
- 21,5 A (IEC) / 15 A (UL)

Általános rendelési adatok

| | | |
|----------------|----------------------------|--|
| Típus | SLS 5.08/02/180 SN OR BX | Változat |
| Rendelési szám | 1627090000 | NYÁK dugaszoló csatlakozó, dugasz, 5.08 mm, Pólusszám: 2, 180°. |
| GTIN (EAN) | 4008190199609 | Csavaros csatlakozás, Rögzítési tartomány, névleges csatlakozás, max.: |
| Qty. | 180 ST | 3.31 mm ² , Doboz |

SLS 5.08/180B



Dugók húzókegyeles csavaros huzalcsatlakozási rendszerrel. A dugaszokon hely található a feliratozáshoz és kódolhatók.

- 0,2 - 2,5 mm² (IEC) / 26 - 12 AWG (UL)
- 400 V (IEC) / 300 V (UL)
- 21,5 A (IEC) / 15 A (UL)

Általános rendelési adatok

| | | |
|----------------|----------------------------|--|
| Típus | SLS 5.08/02/180B SN OR ... | Változat |
| Rendelési szám | 1627240000 | NYÁK dugaszoló csatlakozó, dugasz, 5.08 mm, Pólusszám: 2, 180°. |
| GTIN (EAN) | 4008190199753 | Csavaros csatlakozás, Rögzítési tartomány, névleges csatlakozás, max.: |
| Qty. | 150 ST | 3.31 mm ² , Doboz |