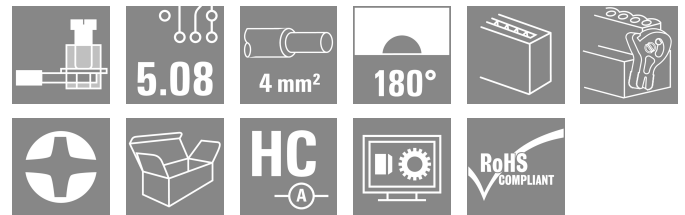


**BLZP 5.08HC/16/180LR SN BK BX**

**Weidmüller Interface GmbH & Co. KG**  
 Klingenbergstraße 26  
 D-32758 Detmold  
 Germany

www.weidmueller.com

**Product image**


Hüvelyes dugó húzókenyves csavaros csatlakozással, egyenes (180°-os) kivezetési iránnyal. A hüvelyes csatlakozók helyet biztosítanak a feliratozáshoz és kódolni lehet őket. Peremes aljzattal vagy kioldó retesszel rögzítve. Fel vannak szerelve integrált plusz/mínusz csavarral, a vezeték nem megfelelő behelyezése elleni védelemmel, és nyitott húzókenyvellel kerülnek szállításra. HC = nagyáramú

**Általános rendelési adatok**

Változat	NYÁK dugaszoló csatlakozó, hüvelyes csatlakozó, 5.08 mm, Pólusszám: 16, 180°, Csavaros csatlakozás, Rögzítési tartomány, névleges csatlakozás, max.: 4 mm², Doboz
Rendelési szám	<a href="#">1945200000</a>
Típus	BLZP 5.08HC/16/180LR SN BK BX
GTIN (EAN)	4032248620340
Qty.	18 Darab
Termékadatok	IEC: 400 V / 23 A / 0.2 - 4 mm² UL: 300 V / 20 A / AWG 26 - AWG 12
Csomagolás	Doboz

## BLZP 5.08HC/16/180LR SN BK BX

Weidmüller Interface GmbH & Co. KG  
Klingenbergstraße 26  
D-32758 Detmold  
Germany

www.weidmueller.com

## Technical data

## Tanúsítványok

Jóváhagyások



ROHS	Megfelel
UL File Number Search	<a href="#">UL weboldal</a>
Tanúsítvány száma (UR)	E60693
Tanúsítvány száma (cURus)	E60693

## Méreték és tömegek

Mélység	29.6 mm	Mélység (coll)	1.1654 inch
Magasság	14.6 mm	Magasság (coll)	0.5748 inch
Szélesség	91.08 mm	Szélesség (coll)	3.5858 inch
Nettó tömeg	26.1 g		

## Termékek környezetvédelmi megfelelősége

RoHS megfelelőségi állapot	Megfelel, kivétel nélkül
REACH SVHC	Nincs 0,1 tömeg% feletti SVHC

## System Parameters

Termékcsalád	OMNIMATE Signal - sorozat BL/SL 5.08		
Csatlakozás típusa	Terepi csatlakozás		
Vezetékcsatlakozás-technika	Csavaros csatlakozás		
Raszter mm-ben (P)	5.08 mm		
Raszter inch-ben (P)	0.200 "		
Vezeték kimeneti irány	180°		
Pólusszám	16		
L1, mm	76.20 mm		
L1, inch	3.000 "		
Sorok száma	1		
Érintkezősorok száma	1		
Névleges keresztmetszet	4 mm <sup>2</sup>		
Érintésvédelem a DIN VDE 57 106 szerint	Ujjak számára biztonságos		
Érintésvédelem a DIN VDE 0470 szerint	IP 20 dugaszolva / IP 10 nem dugaszolva		
Védelmi osztály	IP20		
Térfogati ellenállás	≤5 mΩ		
Kódolható	Igen		
Csupaszolási hossz	7 mm		
Biztosítócsavar	M 2.5		
Csavarhúzó éle	0,6 x 3,5, PH 1, PZ 1		
Csavarhúzó éle, standard	DIN 5264, ISO 8764/2-PH, ISO 8764/2-PZ		
Dugaszolási ciklusok	25		
Dugaszolási erő/pólus, max.	10 N		
Húzóerő / pólus, max.	9 N		
Tightening torque	Forgatónyomaték típusa	Wire connection	
	Usage information	Meghúzási nyomaték	min. 0.4 Nm max. 0.5 Nm

## BLZP 5.08HC/16/180LR SN BK BX

Weidmüller Interface GmbH &amp; Co. KG

Klingenbergstraße 26

D-32758 Detmold

Germany

www.weidmueller.com

## Technical data

## Anyagjellemzők

Szigetelőanyag	PBT	Szín	fekete
Színskála (hasonló)	RAL 9011	Szigetelőanyag csoport	IIIa
Kúszóútkepzési összehasonlítási szám (CTI)	≥ 200	Moisture Level (MSL)	
UL 94 éghetőségi osztály	V-0	Érintkező anyaga	Cu-ötvozet
Érintkező felület	ónozott	Dugaszolható csatlakozás rétegszerkezete	4...8 µm Sn hot-dip tinned
Tárolási hőmérséklet, min.	-40 °C	Tárolási hőmérséklet, max.	70 °C
Üzemi hőmérséklet, min.	-50 °C	Üzemi hőmérséklet, max.	100 °C
Hőmérsékleti tartomány, telepítés, min.	-25 °C	Hőmérsékleti tartomány, telepítés, max.	100 °C

## Névleges adatok IEC szerint

szabvány szerint tesztelve	IEC 60664-1, IEC 61984	Névleges áram, min. pólusszám (Tu=20 °C)	23 A
Névleges áram, maximális pólusszám (Tu=20 °C)	18 A	Névleges áram, min. pólusszám (Tu=40°C)	21 A
Névleges áram, maximális pólusszám (Tu=40°C)	16 A	Névleges feszültség a II/2 túlfeszültség osztályhoz / szennyezés mértékéhez	400 V
Névleges feszültség a III/2 túlfeszültség osztályhoz / szennyezés mértékéhez	320 V	Névleges feszültség a III/3 túlfeszültség osztályhoz / szennyezés mértékéhez	250 V
Névleges lökőfeszültség a II/2 túlfeszültség osztályhoz / szennyezés mértékéhez	4000 V	Névleges lökőfeszültség a III/2 túlfeszültség osztályhoz / szennyezés mértékéhez	4 kV
Névleges lökőfeszültség a III/3 túlfeszültség osztályhoz / szennyezés mértékéhez	4 kV	Rövid idejű határáram ellenállás	3 x 1s mit 120 A

## Csomagolás

Csomagolás	Doboz	VPE hosszúság	295.00 mm
VPE szélesség	175.00 mm	VPE magasság	20.00 mm

## Csatlakoztatható vezetékek

Rögzítési tartomány, névleges csatlakozás, min.	0.13 mm <sup>2</sup>		
Rögzítési tartomány, névleges csatlakozás, max.	4 mm <sup>2</sup>		
Vezeték csatlakozási keresztmetszet AWG, min.	AWG 30		
Vezeték csatlakozási keresztmetszet AWG, max.	AWG 12		
Tömör, min. H05(07) V-U	0.2 mm <sup>2</sup>		
Tömör, max. H05(07) V-U	4 mm <sup>2</sup>		
Flexibilis, min. H05(07) V-K	0.2 mm <sup>2</sup>		
Flexibilis, max. H05(07) V-K	4 mm <sup>2</sup>		
műanyag galléros érvéghüvellyel, DIN 46228 pt 4, min.	0.2 mm <sup>2</sup>		
műanyag galléros érvéghüvellyel, DIN 46228 pt 4, max.	2.5 mm <sup>2</sup>		
érvéghüvellyel, DIN 46228 1. pont, min.	0.2 mm <sup>2</sup>		
érvéghüvellyel, DIN 46228 pt 1, max.	4 mm <sup>2</sup>		
Illesztőcsap az EN 60999 szerint a x b; ø	2,8 mm x 2,4 mm		
Rögzíthető vezeték	Vezetékcsatlakozás keresztmetszete	Típus	finom huzalozás
	érvéghüvely	névleges	0.5 mm <sup>2</sup>
		Csupaszolási hossz	névleges 6 mm
		Ajánlott érvéghüvely	<a href="#">H0.5/6</a>

## BLZP 5.08HC/16/180LR SN BK BX

Weidmüller Interface GmbH & Co. KG  
Klingenbergstraße 26  
D-32758 Detmold  
Germany

www.weidmueller.com

## Technical data

	Csupaszolási hossz	névleges 8 mm
	Ajánlott érvéghüvely	<a href="#">H0,5/12 OR</a>
Vezetékcsatlakozás keresztmetszete	Típus	finom huzalozás
	névleges	1 mm <sup>2</sup>
érvéghüvely	Csupaszolási hossz	névleges 6 mm
	Ajánlott érvéghüvely	<a href="#">H1,0/6</a>
Vezetékcsatlakozás keresztmetszete	Típus	finom huzalozás
	névleges	1.5 mm <sup>2</sup>
érvéghüvely	Csupaszolási hossz	névleges 7 mm
	Ajánlott érvéghüvely	<a href="#">H1,5/7</a>
Vezetékcsatlakozás keresztmetszete	Típus	finom huzalozás
	névleges	2.5 mm <sup>2</sup>
érvéghüvely	Csupaszolási hossz	névleges 7 mm
	Ajánlott érvéghüvely	<a href="#">H2,5/7</a>
érvéghüvely	Csupaszolási hossz	névleges 10 mm
	Ajánlott érvéghüvely	<a href="#">H2,5/15D BL</a>

Hivatkozási szöveg

A műanyag gallér külső átmérője nem lehet nagyobb az osztásnál (P). Az érvéghüvelyek hosszát a terméknek és a névleges feszültségnek megfelelően kell megválasztani.

## CSA névleges adatok

Intézet (CSA)	CSA	Tanúsítvány száma (CSA)	200039-1121690
Névleges feszültség (B felhasználási csoport / CSA)	300 V	Névleges feszültség (C felhasználási csoport / CSA)	50 V
Névleges feszültség (D felhasználási csoport / CSA)	300 V	Névleges áram (B felhasználási csoport / 20 A CSA)	
Névleges áram (D felhasználási csoport / 20 A CSA)		Vezeték keresztmetszet, AWG, min.	AWG 30
Vezeték keresztmetszet, AWG, max.	AWG 12	Hivatkozás a tanúsítási értékekre	A megadott adatok maximális értékek - lásd a tanúsítványt.

## UL 1059 névleges adatok

Intézet (UR)	UR	Tanúsítvány száma (UR)	E60693
Intézet (cURus)	CURUS	Tanúsítvány száma (cURus)	E60693
Névleges feszültség (B felhasználási csoport / UL 1059)	300 V	Névleges feszültség (D felhasználási csoport / UL 1059)	300 V
Névleges áram (B felhasználási csoport / 20 A UL 1059)	20 A	Névleges áram (D felhasználási csoport / 10 A UL 1059)	10 A
Vezeték keresztmetszet, AWG, min.	AWG 26	Vezeték keresztmetszet, AWG, max.	AWG 12
Hivatkozás a tanúsítási értékekre	A megadott adatok maximális értékek - lásd a tanúsítványt.		

## Típusvizsgálatok

Teszt: Jelölések tartóssága	Standard	DIN EN 61984 szabvány, 7.3.2 / 09.02 szakasz, minta a DIN EN 60068-2-70 / 07.96 szabvány szerint
	Teszt	eredetjelölés, névleges feszültség, névleges keresztmetszet, anyagtípus
	Kiértékelés	elérhető
	Teszt	tartósság
	Kiértékelés	átadva
Teszt: Helytelen illesztés (nem felcserélhető)	Standard	DIN EN 60512-13-5 / 11.06, IEC 60512-13-5 / 02.06
	Teszt	180°-kal elfordítva kódolóelemekkel
	Kiértékelés	átadva
	Teszt	szemrevételezéses ellenőrzés

## BLZP 5.08HC/16/180LR SN BK BX

**Weidmüller Interface GmbH & Co. KG**  
 Klingenbergstraße 26  
 D-32758 Detmold  
 Germany

www.weidmueller.com

## Technical data

Teszt: Rögzíthető keresztmetszet	Kiértékelés	átadva	
	Standard	DIN EN 60999-1 szabvány, 7 és 9.1 / 12.00 szakasz, DIN EN 60947-1 szabvány, 8.2.4.5.1 / 12.02 szakasz	
	Vezeték típusa	Vezető típusa és keresztmetszete	tömör, 0,2 mm <sup>2</sup>
		Vezető típusa és keresztmetszete	sodrott 0,2 mm <sup>2</sup>
		Vezető típusa és keresztmetszete	tömör, 2,5 mm <sup>2</sup>
		Vezető típusa és keresztmetszete	sodrott 2,5 mm <sup>2</sup>
		Vezető típusa és keresztmetszete	AWG 26/1
Vezető típusa és keresztmetszete		AWG 26/19	
Kiértékelés	átadva		
Vezetékek sérülésének és véletlen meglazulásának vizsgálata	Standard	DIN EN 60999-1 szabvány, 9.4 / 12.00 szakasz	
	Követelmény	0,2 kg	
	Vezeték típusa	Vezető típusa és keresztmetszete	AWG 26/1
		Vezető típusa és keresztmetszete	AWG 26/19
	Kiértékelés	átadva	
	Követelmény	0,3 kg	
	Vezeték típusa	Vezető típusa és keresztmetszete	tömör, 0,5 mm <sup>2</sup>
		Vezető típusa és keresztmetszete	sodrott 0,5 mm <sup>2</sup>
	Kiértékelés	átadva	
	Követelmény	0,9 kg	
Vezeték típusa	Vezető típusa és keresztmetszete	AWG 12/1	
	Vezető típusa és keresztmetszete	AWG 12/19	
Kiértékelés	átadva		
Kihúzási vizsgálat	Standard	DIN EN 60999-1 szabvány, 9.5 / 12.00 szakasz	
	Követelmény	≥10 N	
	Vezeték típusa	Vezető típusa és keresztmetszete	AWG 26/1
		Vezető típusa és keresztmetszete	AWG 26/19
	Kiértékelés	átadva	
	Követelmény	≥20 N	
	Vezeték típusa	Vezető típusa és keresztmetszete	H05V-U0.5
		Vezető típusa és keresztmetszete	H05V-K0.5
	Kiértékelés	átadva	
	Követelmény	≥60 N	
	Vezeték típusa	Vezető típusa és keresztmetszete	H07V-U4.0
		Vezető típusa és keresztmetszete	H07V-K4.0
		Vezető típusa és keresztmetszete	AWG 12/1
		Vezető típusa és keresztmetszete	AWG 12/19
Kiértékelés	átadva		

**BLZP 5.08HC/16/180LR SN BK BX**

**Weidmüller Interface GmbH & Co. KG**  
 Klingenbergstraße 26  
 D-32758 Detmold  
 Germany

www.weidmueller.com

**Technical data**
**Fontos megjegyzés**

IPC megfelelés	A termékek fejlesztése, gyártása és szállítása a nemzetközileg elismert IPC-A-610 szabvány „megengedhető” kategóriája szerint történt. A termékekkel kapcsolatos további követelményeket kérésre kiértékeljük.
Megjegyzések	<ul style="list-style-type: none"> <li>• Additional variants on request</li> <li>• Gold-plated contact surfaces on request</li> <li>• Rated current related to rated cross-section &amp; min. No. of poles.</li> <li>• Wire end ferrule without plastic collar to DIN 46228/1</li> <li>• Wire end ferrule with plastic collar to DIN 46228/4</li> <li>• P on drawing = pitch</li> <li>• Rated data refer only to the component itself. Clearance and creepage distances to other components are to be designed in accordance with the relevant application standards.</li> <li>• In accordance with IEC 61984, OMNIMATE-connectors are connectors without breaking capacity (COC). During designated use, connectors are not allowed to be engaged or disengaged when live or under load</li> <li>• Long term storage of the product with average temperature of 50 °C and maximum humidity 70%, 36 months</li> </ul>

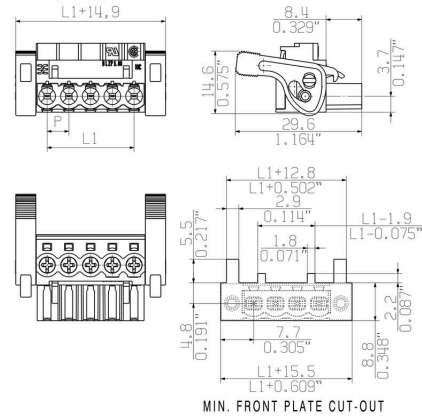
**Besorolások**

ETIM 8.0	EC002638	ETIM 9.0	EC002638
ETIM 10.0	EC002638	ECLASS 14.0	27-46-02-02
ECLASS 15.0	27-46-02-02		

Drawings

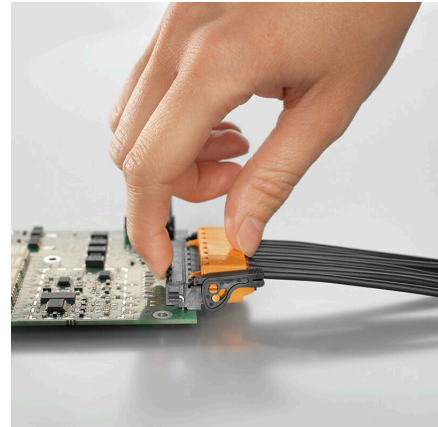
Product image

Dimensional drawing



Graph

A termék előnyei



Önzáró mechanizmusKözvetlenül, bedugott állapotban

A termék előnyei



Kímélő kireteszelésKis mechanikai igénybevétel

## BLZP 5.08HC/16/180LR SN BK BX

Weidmüller Interface GmbH & Co. KG  
Klingenbergstraße 26  
D-32758 Detmold  
Germany

www.weidmueller.com

## Accessories

## Húzásmentesítők



Gyakori terhelésváltásokhoz: a „vonóhorog” dugaszcsatlakozók kapcsolódásához.  
A húzásmentesítés ennél többre képes, mint pusztán a vezetékek tehermentesítése:

egyszerűen pattintsa a dugaszra, és

- kötegelje a vezetékeket
- vezesse a kábeleket
- használja segédeszközként az összekötéshez és leválasztáshoz

Nem okoz sérülést a csatlakozási pontokon, átlátható és rendezett huzalozás, a kezelése pedig egyszerű.

Felhasználói előnyök: tartós ipari nehézcsatlakozók zord ipari környezetben, kényelmes kezeléssel, ami növeli a rendszer elérhetőségét.

## Általános rendelési adatok

Típus	BLZ 5.08 ZE04 OR BX	Változat
Rendelési szám	<a href="#">1652110000</a>	NYÁK dugaszoló csatlakozó, Tartozékok, Húzásmentesítő, narancssárga, Pólusszám: 4
GTIN (EAN)	4008190401788	
Qty.	50 ST	
Típus	BLZ 5.08 ZE04 BK BX	Változat
Rendelési szám	<a href="#">1652130000</a>	NYÁK dugaszoló csatlakozó, Tartozékok, Húzásmentesítő, fekete, Pólusszám: 4
GTIN (EAN)	4008190401801	
Qty.	50 ST	
Típus	BLZ 5.08 ZE08 OR BX	Változat
Rendelési szám	<a href="#">1652050000</a>	NYÁK dugaszoló csatlakozó, Tartozékok, Húzásmentesítő, narancssárga, Pólusszám: 8
GTIN (EAN)	4008190401726	
Qty.	50 ST	
Típus	BLZ 5.08 ZE08 BK BX	Változat
Rendelési szám	<a href="#">1652070000</a>	NYÁK dugaszoló csatlakozó, Tartozékok, Húzásmentesítő, fekete, Pólusszám: 8
GTIN (EAN)	4008190401740	
Qty.	50 ST	

## BLZP 5.08HC/16/180LR SN BK BX

**Weidmüller Interface GmbH & Co. KG**  
Klingenbergstraße 26  
D-32758 Detmold  
Germany

www.weidmueller.com

## Accessories

### Kódoló elemek



Csak azt kapcsolja össze, amit kell: a megfelelő csatlakozást a megfelelő helyen.

A kódolási elemek és reteszelő eszközök egyértelműen hozzárendelik a csatlakozóelemeket a gyártási és az üzemelési folyamat során

A kódolási elemeket és a reteszelő eszközöket a szerelés előtt vagy a kábelkonfekcionálás fázisában kell behelyezni. A Weidmüller alternatívája: online konfigurálás a változatkonfigurátor segítségével a szállítás előtti előzetes kódoláshoz.

A kapcsolási táblán történő hibás konfekcionálás és az összekötő elemek téves csatlakoztatása többé nem lehetséges.

Az előny: nincs hibakeresés a gyártás során, és nem merül fel a felhasználó által okozott üzemelési hiba.

### Általános rendelési adatok

Típus	BLZ/SL KO OR BX	Változat
Rendelési szám	<a href="#">1573010000</a>	NYÁK dugaszoló csatlakozó, Tartozékok, Kódoló elem, narancssárga, Pólusszám: 1
GTIN (EAN)	4008190048396	
Qty.	100 ST	
Típus	BLZ/SL KO BK BX	Változat
Rendelési szám	<a href="#">1545710000</a>	NYÁK dugaszoló csatlakozó, Tartozékok, Kódoló elem, fekete, Pólusszám: 1
GTIN (EAN)	4008190087142	
Qty.	50 ST	

### Lapos csavarhúzó



Hornycsavarhúzó lekerekített pengével SD DIN 5265, ISO 2380/2, behajtó a DIN 5264, ISO 2380/1 szerint. Chrom Top hegy, SoftFinish markolat

### Általános rendelési adatok

Típus	SDS 0.6X3.5X100	Változat
Rendelési szám	<a href="#">2749340000</a>	Csavarhúzó, Kés szélessége (B): 3.5 mm, Kés hossza: 100 mm, Kés vastagsága (A): 0.6 mm
GTIN (EAN)	4050118895568	
Qty.	1 ST	
Típus	SDIS 0.6X3.5X100	Változat
Rendelési szám	<a href="#">2749810000</a>	Csavarhúzó, Kés szélessége (B): 3.5 mm, Kés hossza: 100 mm, Kés vastagsága (A): 0.6 mm
GTIN (EAN)	4050118897012	
Qty.	1 ST	

## BLZP 5.08HC/16/180LR SN BK BX

Weidmüller Interface GmbH & Co. KG  
Klingenbergstraße 26  
D-32758 Detmold  
Germany

www.weidmueller.com

## Accessories

## Hornyos csavarhúzó-készlet, Philips



Csillagfejű csavarhúzó, típus: Phillips, SDK PH DIN 5262, ISO 8764/2-PH, behajtó ISO 8764-PH szerint, hegy: Chrom Top, SoftFinish-markolat

## Általános rendelési adatok

Típus	SDK PH1 X 80	Változat
Rendelési szám	<a href="#">2749410000</a>	Csavarhúzó, Kés szélessége (B): 4.5 mm, 80 mm, Kés vastagsága (A): 1
GTIN (EAN)	4050118895636	
Qty.	1 ST	

## Pozidriv csillagfejű csavarhúzó



Csillagfejű csavarhúzó, Pozidriv, SDK PZ DIN 5262, ISO 8764/2-PZ, kihajtó ISO 8764/1-PZ szerint, ChromTop hegy, SoftFinish markolat

## Általános rendelési adatok

Típus	SDK PZ1 X 80	Változat
Rendelési szám	<a href="#">2749440000</a>	Csavarhúzó, Kés szélessége (B): 14.5 mm, 80 mm, Kés vastagsága (A): 1
GTIN (EAN)	4050118895667	
Qty.	1 ST	

## BLZP 5.08HC/16/180LR SN BK BX

Weidmüller Interface GmbH & Co. KG  
Klingenbergstraße 26  
D-32758 Detmold  
Germany

www.weidmueller.com

## Counterpart

## SL 5.08HC/180F



Tűs érintkezősorok üvegszál-erősítésű műanyagból, egyenes huzalkimenettel, hullámforrasztáshoz optimalizálva. A karimás változatok (F) az ellentétes oldali csatlakozóra vagy az áramköri lapra csavarozhatók. A forrasztható peremes (LF) aljzat használata esetén nincs szükség az áramköri lap csavaros kiegészítő csatlakoztatására. A forrasztási helyeket is védi a mechanikus behatás ellen. Valamennyi tűs érintkezősor kézzel kódolható vagy már kódoltan rendelhető. HC = nagyáramú

## Általános rendelési adatok

Típus	SL 5.08HC/16/180F 3.2SN...	Változat
Rendelési szám	<a href="#">1148920000</a>	NYÁK dugaszoló csatlakozó, tűs érintkezősor, Peremes aljzat, THT-forrasztott csatlakozás, 5.08 mm, Pólusszám: 16, 180°, Forrasztótűske hossza (l): 3.2 mm, ónozott, fekete, Doboz
GTIN (EAN)	4032248931903	
Qty.	18 ST	
Típus	SL 5.08HC/16/180F 3.2SN...	Változat
Rendelési szám	<a href="#">1147590000</a>	NYÁK dugaszoló csatlakozó, tűs érintkezősor, Peremes aljzat, THT-forrasztott csatlakozás, 5.08 mm, Pólusszám: 16, 180°, Forrasztótűske hossza (l): 3.2 mm, ónozott, narancssárga, Doboz
GTIN (EAN)	4032248931521	
Qty.	18 ST	

## SL 5.08HC/180LF



Tűs érintkezősorok üvegszál-erősítésű műanyagból, egyenes huzalkimenettel, hullámforrasztáshoz optimalizálva. A karimás változatok (F) az ellentétes oldali csatlakozóra vagy az áramköri lapra csavarozhatók. A forrasztható peremes (LF) aljzat használata esetén nincs szükség az áramköri lap csavaros kiegészítő csatlakoztatására. A forrasztási helyeket is védi a mechanikus behatás ellen. Valamennyi tűs érintkezősor kézzel kódolható vagy már kódoltan rendelhető. HC = nagyáramú

## Általános rendelési adatok

Típus	SL 5.08HC/16/180LF 3.2S...	Változat
Rendelési szám	<a href="#">1149690000</a>	NYÁK dugaszoló csatlakozó, tűs érintkezősor, Forrasztható peremes aljzat, THT-forrasztott csatlakozás, 5.08 mm, Pólusszám: 16, 180°, Forrasztótűske hossza (l): 3.2 mm, ónozott, fekete, Doboz
GTIN (EAN)	4032248932085	
Qty.	18 ST	
Típus	SL 5.08HC/16/180LF 3.2S...	Változat
Rendelési szám	<a href="#">1148300000</a>	NYÁK dugaszoló csatlakozó, tűs érintkezősor, Forrasztható peremes aljzat, THT-forrasztott csatlakozás, 5.08 mm, Pólusszám: 16, 180°, Forrasztótűske hossza (l): 3.2 mm, ónozott, narancssárga, Doboz
GTIN (EAN)	4032248931460	
Qty.	18 ST	

## BLZP 5.08HC/16/180LR SN BK BX

Weidmüller Interface GmbH & Co. KG  
Klingenbergstraße 26  
D-32758 Detmold  
Germany

## Counterpart

www.weidmueller.com

## SL 5.08HC/90F



Tűs érintkezősorok üvegszál-erősítésű műanyagból, 90°-os kivezetéssel, hullámforrasztáshoz optimalizálva. A karimás változatok (F) az ellentétes oldali csatlakozóra vagy az áramköri lapra csavarozhatók. A forrasztható peremes (LF) aljzat használata esetén nincs szükség az áramköri lap csavaros kiegészítő csatlakoztatására. A forrasztási helyeket is védi a mechanikus behatás ellen. Valamennyi tűs érintkezősor kézzel kódolható vagy már kódoltan rendelhető. HC = nagyáramú

## Általános rendelési adatok

Típus	SL 5.08HC/16/90F 3.2SN ...	Változat
Rendelési szám	<a href="#">1150240000</a>	NYÁK dugaszoló csatlakozó, tűs érintkezősor, Peremes aljzat, THT-forrasztott csatlakozás, 5.08 mm, Pólusszám: 16, 90°, Forrasztótüske
GTIN (EAN)	4032248936809	hossza (l): 3.2 mm, ónozott, fekete, Doboz
Qty.	18 ST	
Típus	SL 5.08HC/16/90F 3.2SN ...	Változat
Rendelési szám	<a href="#">1149080000</a>	NYÁK dugaszoló csatlakozó, tűs érintkezősor, Peremes aljzat, THT-forrasztott csatlakozás, 5.08 mm, Pólusszám: 16, 90°, Forrasztótüske
GTIN (EAN)	4032248936281	hossza (l): 3.2 mm, ónozott, narancssárga, Doboz
Qty.	18 ST	

## SL 5.08HC/90LF



Tűs érintkezősorok üvegszál-erősítésű műanyagból, 90°-os kivezetéssel, hullámforrasztáshoz optimalizálva. A karimás változatok (F) az ellentétes oldali csatlakozóra vagy az áramköri lapra csavarozhatók. A forrasztható peremes (LF) aljzat használata esetén nincs szükség az áramköri lap csavaros kiegészítő csatlakoztatására. A forrasztási helyeket is védi a mechanikus behatás ellen. Valamennyi tűs érintkezősor kézzel kódolható vagy már kódoltan rendelhető. HC = nagyáramú

## Általános rendelési adatok

Típus	SL 5.08HC/16/90LF 3.2SN...	Változat
Rendelési szám	<a href="#">1150500000</a>	NYÁK dugaszoló csatlakozó, tűs érintkezősor, Forrasztható peremes aljzat, THT-forrasztott csatlakozás, 5.08 mm, Pólusszám: 16, 90°, Forrasztótüske
GTIN (EAN)	4032248105786	hossza (l): 3.2 mm, ónozott, fekete, Doboz
Qty.	18 ST	
Típus	SL 5.08HC/16/90LF 3.2SN...	Változat
Rendelési szám	<a href="#">1149840000</a>	NYÁK dugaszoló csatlakozó, tűs érintkezősor, Forrasztható peremes aljzat, THT-forrasztott csatlakozás, 5.08 mm, Pólusszám: 16, 90°, Forrasztótüske
GTIN (EAN)	4032248936441	hossza (l): 3.2 mm, ónozott, narancssárga, Doboz
Qty.	18 ST	

## BLZP 5.08HC/16/180LR SN BK BX

Weidmüller Interface GmbH & Co. KG  
Klingenbergstraße 26  
D-32758 Detmold  
Germany

## Counterpart

www.weidmueller.com

## SL-SMT 5.08/180F Box



Hőálló tűs érintkezősor, dobozba csomagolva, vagy szalagon. Szalagon, 1,5 mm-es forraszcsőccsal, automata összeszereléshez optimalizálva. 3,2 mm forrasztócsúcs, reflow- és hullámforrasztáshoz. A tűs érintkezősorokon hely található a feliratozáshoz és kódolhatók. HC = nagyáramú

## Általános rendelési adatok

Típus	SL-SMT 5.08HC/16/180F 3...	Változat
Rendelési szám	<a href="#">1820640000</a>	NYÁK dugaszoló csatlakozó, tűs érintkezősor, Peremes aljzat, THT/THR-forrasztott csatlakozással, 5.08 mm, Pólusszám: 16, 180°
GTIN (EAN)	4032248316601	Forrasztótüske hossza (l): 3.2 mm, ónozott, fekete, Doboz
Qty.	18 ST	

## SL-SMT 5.08/180LF Box



Hőálló tűs érintkezősor, dobozba csomagolva, vagy szalagon. Szalagon, 1,5 mm-es forraszcsőccsal, automata összeszereléshez optimalizálva. 3,2 mm forrasztócsúcs, reflow- és hullámforrasztáshoz. A tűs érintkezősorokon hely található a feliratozáshoz és kódolhatók. HC = nagyáramú

## Általános rendelési adatok

Típus	SL-SMT 5.08HC/16/180LF ...	Változat
Rendelési szám	<a href="#">1776502001</a>	NYÁK dugaszoló csatlakozó, tűs érintkezősor, Forrasztható peremes aljzat, THT/THR-forrasztott csatlakozással, 5.08 mm, Pólusszám: 16, 180°
GTIN (EAN)	4032248159383	Forrasztótüske hossza (l): 1.5 mm, ónozott, fekete, Doboz
Qty.	18 ST	
Típus	SL-SMT 5.08HC/16/180LF ...	Változat
Rendelési szám	<a href="#">1838580000</a>	NYÁK dugaszoló csatlakozó, tűs érintkezősor, Forrasztható peremes aljzat, THT/THR-forrasztott csatlakozással, 5.08 mm, Pólusszám: 16, 180°
GTIN (EAN)	4032248348640	Forrasztótüske hossza (l): 3.2 mm, ónozott, fekete, Doboz
Qty.	18 ST	

## BLZP 5.08HC/16/180LR SN BK BX

Weidmüller Interface GmbH & Co. KG  
Klingenbergstraße 26  
D-32758 Detmold  
Germany

## Counterpart

www.weidmueller.com

## SL-SMT 5.08HC/90F Box



Hőálló tűs érintkezősor, dobozba csomagolva, vagy szalagon. Szalagon, 1,5 mm-es forraszcsőccsal, automata összeszereléshez optimalizálva. 3,2 mm forrasztócsúcs, reflow- és hullámforrasztáshoz. A tűs érintkezősorokon hely található a feliratozáshoz és kódolhatók. HC = nagyáramú

## Általános rendelési adatok

Típus	SL-SMT 5.08HC/16/90F 3...	Változat
Rendelési szám	<a href="#">1837770000</a>	NYÁK dugaszoló csatlakozó, tűs érintkezősor, Peremes aljzat, THT/THR-forrasztott csatlakozással, 5.08 mm, Pólusszám: 16, 90°.
GTIN (EAN)	4032248347582	Forrasztótüske hossza (l): 3.2 mm, ónozott, fekete, Doboz
Qty.	18 ST	

## SL-SMT 5.08HC/90LF Box



Hőálló tűs érintkezősor, dobozba csomagolva, vagy szalagon. Szalagon, 1,5 mm-es forraszcsőccsal, automata összeszereléshez optimalizálva. 3,2 mm forrasztócsúcs, reflow- és hullámforrasztáshoz. A tűs érintkezősorokon hely található a feliratozáshoz és kódolhatók. HC = nagyáramú

## Általános rendelési adatok

Típus	SL-SMT 5.08HC/16/90LF 1...	Változat
Rendelési szám	<a href="#">1775372001</a>	NYÁK dugaszoló csatlakozó, tűs érintkezősor, Forrasztható peremes aljzat, THT/THR-forrasztott csatlakozással, 5.08 mm, Pólusszám: 16, 90°.
GTIN (EAN)	4032248157358	Forrasztótüske hossza (l): 1.5 mm, ónozott, fekete, Doboz
Qty.	50 ST	
Típus	SL-SMT 5.08HC/16/90LF 3...	Változat
Rendelési szám	<a href="#">1780570000</a>	NYÁK dugaszoló csatlakozó, tűs érintkezősor, Forrasztható peremes aljzat, THT/THR-forrasztott csatlakozással, 5.08 mm, Pólusszám: 16, 90°.
GTIN (EAN)	4032248165872	Forrasztótüske hossza (l): 3.2 mm, ónozott, fekete, Doboz
Qty.	18 ST	

## BLZP 5.08HC/16/180LR SN BK BX

Weidmüller Interface GmbH & Co. KG  
Klingenbergstraße 26  
D-32758 Detmold  
Germany

www.weidmueller.com

## Counterpart

## SLDV-THR 5.08/180F



Magas hőmérsékleteknek ellenálló, kétsoros, oldalra eltolt, zárt tűs érintkezősor karimával vagy forrasztó karimával. 1,5 mm forrasztócsúcs, reflow-forrasztáshoz. 3,2 mm forrasztócsúcs, reflow- és hullámforrasztáshoz. A tűs érintkezősorokon hely található a feliratozáshoz és kódolhatók.

- 400 V (IEC) / 300 V (UL)
- 15 A (IEC) / 10 A (UL)

## Általános rendelési adatok

Típus	SLDV-THR 5.08/32/180F 3...	Változat
Rendelési szám	<a href="#">1866330000</a>	NYÁK dugaszoló csatlakozó, tűs érintkezősor, Peremes aljzat, THT/THR-forrasztott csatlakozással, 5.08 mm, Pólusszám: 32, 180°, Forrasztótüske hossza (l): 3.2 mm, ónozott, fekete, Doboz
GTIN (EAN)	4032248470457	
Qty.	12 ST	

## SLDV-THR 5.08/180FLF



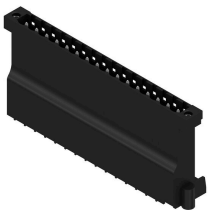
Magas hőmérsékleteknek ellenálló, kétsoros, oldalra eltolt, zárt tűs érintkezősor karimával vagy forrasztó karimával. 1,5 mm forrasztócsúcs, reflow-forrasztáshoz. 3,2 mm forrasztócsúcs, reflow- és hullámforrasztáshoz. A tűs érintkezősorokon hely található a feliratozáshoz és kódolhatók.

- 400 V (IEC) / 300 V (UL)
- 15 A (IEC) / 10 A (UL)

## Általános rendelési adatok

Típus	SLDV-THR 5.08/32/180FLF...	Változat
Rendelési szám	<a href="#">1866320000</a>	NYÁK dugaszoló csatlakozó, tűs érintkezősor, Peremes aljzat / forrasztható peremes aljzat, THT/THR-forrasztott csatlakozással, 5.08 mm, Pólusszám: 32, 180°, Forrasztótüske hossza (l): 3.2 mm, ónozott, fekete, Doboz
GTIN (EAN)	4032248470440	
Qty.	12 ST	

## SLH-THR 5.08/180F SN



Különlegesen nagy hőállóságú tűs érintkezősor, SMT-feldolgozáshoz optimalizálva. SLDV-THR elemmel együtt kompakt 3 soros tűs érintkezősort ad.

- 400 V (IEC) / 300 V (UL)
- 15 A (IEC) / 10 A (UL)

**BLZP 5.08HC/16/180LR SN BK BX**

**Weidmüller Interface GmbH & Co. KG**  
Klingenbergstraße 26  
D-32758 Detmold  
Germany

www.weidmueller.com

**Counterpart****Általános rendelési adatok**

Típus	SLH-THR5.08/16/180F 3.2...	Változat
Rendelési szám	<a href="#">119060000</a>	NYÁK dugaszoló csatlakozó, tűs érintkezősor, Peremes aljzat, THT/
GTIN (EAN)	4032248973415	THR-forrasztott csatlakozással, 5.08 mm, Pólusszám: 16, 180°,
Qty.	10 ST	Forrasztótűske hossza (l): 3.2 mm, ónozott, fekete, Doboz