

## BCZ 3.81/05/90 SN OR BX

Weidmüller Interface GmbH &amp; Co. KG

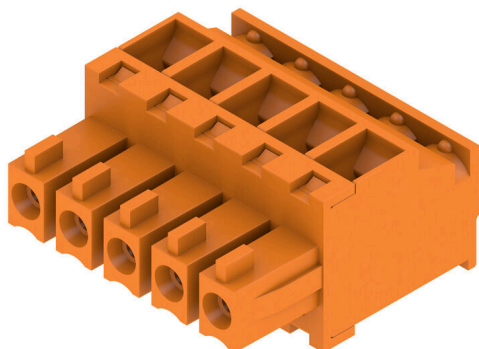
Klingenbergstraße 26

D-32758 Detmold

Germany

www.weidmuller.com

## Product image



Hüvelyes aljzatos csatlakozók húzókegyeles csavarrendszerrel vezetékek csatlakoztatásához. Három huzalkimeneti irány áll rendelkezésre, rugalmas csatlakozás-szintű kiviteli lehetőségeket kínálva:

- 180° -os vezeték párhuzamos a dugaszolási irányval
- 90° -os vezeték merőleges a fenti dugaszolási irányra
- 270° -os vezeték merőleges a lenti dugaszolási irányra

Három burkolati forma közül lehet választani, amelyek különböző követelményeknek felelnek meg:

- Standard ház peremes aljzat nélkül
- Peremes aljzat csavarral (F)
- Peremes aljzat a Weidmüller szabadalmaztatott kioldó reteszével (LR) húzásmentesítő és szerszám nélkül rögzíthető-kioldható reteszeléshez.

A Weidmüller 3,81 mm (0,15 inch) osztású dugaszoló csatlakozói kompatibilisek az egyedi csatlakozók elrendezésével és megfelelő helyet kínálnak a címkézéshez és a kódoláshoz.

- 0,20 - 1,5 mm<sup>2</sup> (IEC) / 28 - 16 AWG (UL)
- 250 V (IEC) / 300 V (UL)
- 17,5 A (IEC) / 10 A (UL)

## Általános rendelési adatok

Változat	NYÁK dugaszoló csatlakozó, hüvelyes csatlakozó, 3.81 mm, Pólusszám: 5, 90°, Csavaros csatlakozás, Rögzítési tartomány, névleges csatlakozás, max.: 1.5 mm <sup>2</sup> , Doboz
Rendelési szám	<a href="#">1939860000</a>
Típus	BCZ 3.81/05/90 SN OR BX
GTIN (EAN)	4032248656967
Qty.	50 Darab
Termékadatok	IEC: 320 V / 17.5 A / 0.2 - 1.5 mm <sup>2</sup> UL: 300 V / 10 A / AWG 28 - AWG 16
Csomagolás	Doboz
Szállítás állapota	Ez a termék már nem kapható.
Utolsó rendelési dátum	2026-10-31T00:00:00+01:00

## BCZ 3.81/05/90 SN OR BX

Weidmüller Interface GmbH &amp; Co. KG

Klingenbergstraße 26

D-32758 Detmold

Germany

www.weidmueller.com

## Műszaki adatok

## Tanúsítványok

Jóváhagyások



ROHS	Megfelel
UL File Number Search	<a href="#">UL weboldal</a>
Tanúsítvány száma (cURus)	E60693

## Méreték és tömegek

Mélység	19.1 mm	Mélység (coll)	0.752 inch
Magasság	10.5 mm	Magasság (coll)	0.4134 inch
Szélesség	19.05 mm	Szélesség (coll)	0.75 inch
Nettó tömeg	4.56 g		

## Termékek környezetvédelmi megfelelése

RoHS megfelelési állapot	Megfelel, kivétellel
RoHS alóli kivétel (ha van/ismert ilyen)	6c
REACH SVHC	Lead 7439-92-1
SCIP	ea9dd4b8-c51f-409c-885a-41700372be61

## System Parameters

Terméksalád	OMNIMATE Signal - sorozat BC/SC 3.81		
Csatlakozás típusa	Terepi csatlakozás		
Vezetécsatlakozás-technika	Csavaros csatlakozás		
Raszter mm-ben (P)	3.81 mm		
Raszter inch-ben (P)	0.150 "		
Vezeték kimeneti irány	90°		
Pólusszám	5		
L1, mm	15.24 mm		
L1, inch	0.600 "		
Sorok száma	1		
Érintkezősorok száma	1		
Névleges keresztmetszet	1 mm <sup>2</sup>		
Érintésvédelem a DIN VDE 57 106 szerint	Ujjak számára biztonságos		
Érintésvédelem a DIN VDE 0470 szerint	IP 20 dugaszolva / IP 10 nem dugaszolva		
Védelmi osztály	IP20		
Térfogati ellenállás	≤5 mΩ		
Kódolható	Igen		
Csupaszolási hossz	7 mm		
Biztosítócsavar	M 2		
Csavarhúzó éle	0,4 x 2,5		
Csavarhúzó éle, standard	DIN 5264		
Dugaszolási ciklusok	25		
Dugaszolási erő/pólus, max.	7 N		
Húzóerő / pólus, max.	5 N		
Tightening torque	Forgatónyomaték típusa	Wire connection	
	Usage information	Meghúzási nyomaték	min. 0.2 Nm max. 0.25 Nm

## Műszaki adatok

### Anyagjellemzők

Szigetelőanyag	PA 66 GF 30	Szín	narancssárga
Színskála (hasonló)	RAL 2000	Szigetelőanyag csoport	II
Kúszóútképzési összehasonlítási szám (CTI)	≥ 550	Moisture Level (MSL)	
UL 94 éghetőségi osztály	V-0	Érintkező anyaga	Cu-ötvozet
Érintkező felület	ónozott	Dugaszolható csatlakozás rétegszerkezete	0.5...1.5 µm Cu / 2...5 µm Sn
Tárolási hőmérséklet, min.	-40 °C	Tárolási hőmérséklet, max.	70 °C
Üzemi hőmérséklet, min.	-50 °C	Üzemi hőmérséklet, max.	120 °C
Hőmérsékleti tartomány, telepítés, min.	-25 °C	Hőmérsékleti tartomány, telepítés, max.	120 °C

### Névleges adatok IEC szerint

szabvány szerint tesztelve	IEC 60664-1, IEC 61984	Névleges áram, min. pólusszám (Tu=20 °C)	17.5 A
Névleges áram, maximális pólusszám (Tu=20 °C)	15.9 A	Névleges áram, min. pólusszám (Tu=40°C)	17.5 A
Névleges áram, maximális pólusszám (Tu=40°C)	14.1 A	Névleges feszültség a II/2 túlfeszültség osztályhoz / szennyezés mértékéhez	320 V
Névleges feszültség a III/2 túlfeszültség osztályhoz / szennyezés mértékéhez	160 V	Névleges feszültség a III/3 túlfeszültség osztályhoz / szennyezés mértékéhez	160 V
Névleges lökőfeszültség a II/2 túlfeszültség osztályhoz / szennyezés mértékéhez	2.5 kV	Névleges lökőfeszültség a III/2 túlfeszültség osztályhoz / szennyezés mértékéhez	2.5 kV
Névleges lökőfeszültség a III/3 túlfeszültség osztályhoz / szennyezés mértékéhez	2.5 kV	Rövid idejű határáram ellenállás	3 x 1s mit 76 A

### Csomagolás

Csomagolás	Doboz	VPE hosszúság	99.00 mm
VPE szélesség	68.00 mm	VPE magasság	58.00 mm

### Csatlakoztatható vezetékek

Rögzítési tartomány, névleges csatlakozás, min.	0.08 mm <sup>2</sup>			
Rögzítési tartomány, névleges csatlakozás, max.	1.5 mm <sup>2</sup>			
Vezeték csatlakozási keresztmetszet AWG, min.	AWG 28			
Vezeték csatlakozási keresztmetszet AWG, max.	AWG 16			
Tömör, min. H05(07) V-U	0.2 mm <sup>2</sup>			
Tömör, max. H05(07) V-U	1.5 mm <sup>2</sup>			
Flexibilis, min. H05(07) V-K	0.2 mm <sup>2</sup>			
Flexibilis, max. H05(07) V-K	1.5 mm <sup>2</sup>			
műanyag galléros érvéghüvellyel, DIN 46228 pt 4, min.	0.2 mm <sup>2</sup>			
műanyag galléros érvéghüvellyel, DIN 46228 pt 4, max.	1.5 mm <sup>2</sup>			
érvéghüvellyel, DIN 46228 1. pont, min.	0.2 mm <sup>2</sup>			
érvéghüvellyel, DIN 46228 pt 1, max.	1.5 mm <sup>2</sup>			
Illesztőcsap az EN 60999 szerint a x b; ø 2,4 mm x 1,5 mm				
Rögzíthető vezeték	Vezetékcsatlakozás keresztmetszete	Típus	finom huzalozás	
		névleges	0.5 mm <sup>2</sup>	
	érvéghüvely	Csupaszolási hossz	névleges	6 mm
		Ajánlott érvéghüvely		<a href="#">H0.5/6</a>

## Műszaki adatok

Vezetékcsatlakozás keresztmetszete	Típus	finom huzalozás
	névleges	0.75 mm <sup>2</sup>
érvéghüvely	Csupaszolási hossz	névleges 6 mm
	Ajánlott érvéghüvely	<a href="#">H0.75/6</a>
Vezetékcsatlakozás keresztmetszete	Típus	finom huzalozás
	névleges	1 mm <sup>2</sup>
érvéghüvely	Csupaszolási hossz	névleges 6 mm
	Ajánlott érvéghüvely	<a href="#">H1.0/6</a>
Vezetékcsatlakozás keresztmetszete	Típus	finom huzalozás
	névleges	1.5 mm <sup>2</sup>
érvéghüvely	Csupaszolási hossz	névleges 7 mm
	Ajánlott érvéghüvely	<a href="#">H1.5/7</a>

Hivatkozási szöveg A műanyag gallér külső átmérője nem lehet nagyobb az osztásnál (P). Az érvéghüvelyek hosszát a terméknek és a névleges feszültségnek megfelelően kell megválasztani.

## CSA névleges adatok

Intézet (CSA)	CSA	Tanúsítvány száma (CSA)	200039-1121690
Névleges feszültség (B felhasználási csoport / CSA)	300 V	Névleges feszültség (C felhasználási csoport / CSA)	50 V
Névleges áram (B felhasználási csoport / 8 A CSA)		Névleges áram (C felhasználási csoport / 8 A CSA)	
Vezeték keresztmetszet, AWG, min.	AWG 28	Vezeték keresztmetszet, AWG, max.	AWG 16
Hivatkozás a tanúsítási értékekre	A megadott adatok maximális értékek - lásd a tanúsítványt.		

## UL 1059 névleges adatok

Intézet (cURus)	CURUS	Tanúsítvány száma (cURus)	E60693
Névleges feszültség (B felhasználási csoport / UL 1059)	300 V	Névleges feszültség (D felhasználási csoport / UL 1059)	300 V
Névleges áram (B felhasználási csoport / UL 1059)	10 A	Névleges áram (D felhasználási csoport / UL 1059)	10 A
Vezeték keresztmetszet, AWG, min.	AWG 28	Vezeték keresztmetszet, AWG, max.	AWG 16
Hivatkozás a tanúsítási értékekre	A megadott adatok maximális értékek - lásd a tanúsítványt.		

## Típusvizsgálatok

Teszt: Jelölések tartóssága	Standard	DIN EN 61984 szabvány, 7.3.2 / 09.02 szakasz, minta a DIN EN 60068-2-70 / 07.96 szabvány szerint
	Teszt	eredetjelölés, típusazonosítás, névleges feszültség, névleges keresztmetszet, raszter, anyagtípus, UL tanúsítvány, CSA tanúsítvány
	Kiértékelés	elérhető
	Teszt	tartósság
	Kiértékelés	átadva
Teszt: Helytelen illesztés (nem felcserélhető)	Standard	DIN EN 61984 szabvány, 6.3 és 6.9.1 / 09.02 szakasz, DIN EN 60512-13-5 / 11.06
	Teszt	180°-ban elforgatva kódoló elemek nélkül
	Kiértékelés	átadva
	Teszt	szemrevételezéses ellenőrzés
	Kiértékelés	átadva
Teszt: Rögzíthető keresztmetszet	Standard	DIN EN 60999-1 szabvány, 7 és 9.1 / 12.00 szakasz, DIN EN 60947-1 szabvány, 8.2.4.5.1 / 12.02 szakasz
	Vezeték típusa	Vezető típusa és tömör, 0,08 mm <sup>2</sup> keresztmetszete

**Műszaki adatok**

		Vezető típusa és keresztmetszete	sodrott 0,08 mm <sup>2</sup>
		Vezető típusa és keresztmetszete	tömör, 1,5 mm <sup>2</sup>
		Vezető típusa és keresztmetszete	sodrott 1,5 mm <sup>2</sup>
		Vezető típusa és keresztmetszete	AWG 28/1
		Vezető típusa és keresztmetszete	AWG 28/19
		Vezető típusa és keresztmetszete	AWG 16/1
		Vezető típusa és keresztmetszete	AWG 16/19
	Kiértékelés	átadva	
Vezetékek sérülésének és véletlen meglazulásának vizsgálata	Standard	DIN EN 60999-1 szabvány, 9.4 / 12.00 szakasz	
	Követelmény	0,2 kg	
	Vezeték típusa	Vezető típusa és keresztmetszete	sodrott 0,25 mm <sup>2</sup>
		Vezető típusa és keresztmetszete	AWG 28/1
		Vezető típusa és keresztmetszete	AWG 28/19
	Kiértékelés	átadva	
	Követelmény	0,3 kg	
	Vezeték típusa	Vezető típusa és keresztmetszete	tömör, 0,5 mm <sup>2</sup>
		Kiértékelés	átadva
	Kihúzási vizsgálat	Követelmény	0,4 kg
Vezeték típusa		Vezető típusa és keresztmetszete	tömör, 1,5 mm <sup>2</sup>
		Vezető típusa és keresztmetszete	sodrott 1,5 mm <sup>2</sup>
		Vezető típusa és keresztmetszete	AWG 16/1
		Vezető típusa és keresztmetszete	AWG 16/19
Kiértékelés		átadva	
Standard		DIN EN 60999-1 szabvány, 9.5 / 12.00 szakasz	
Követelmény		≥10 N	
Vezeték típusa		Vezető típusa és keresztmetszete	sodrott 0,25 mm <sup>2</sup>
		Vezető típusa és keresztmetszete	AWG 28/1
	Vezető típusa és keresztmetszete	AWG 28/19	
Kiértékelés	átadva		
Követelmény	≥20 N		
Vezeték típusa	Vezető típusa és keresztmetszete	H05V-U0.5	
	Kiértékelés	átadva	
Vezeték típusa	Követelmény	≥40 N	
	Vezető típusa és keresztmetszete	H07V-U1.5	
	Vezető típusa és keresztmetszete	H07V-K1.5	
	Vezető típusa és keresztmetszete	AWG 16/1	
	Vezető típusa és keresztmetszete	AWG 16/19	
Kiértékelés	átadva		

## Műszaki adatok

www.weidmueller.com

### Fontos megjegyzés

IPC megfelelés	A termékek fejlesztése, gyártása és szállítása a nemzetközileg elismert IPC-A-610 szabvány „megengedhető” kategóriája szerint történt. A termékekkel kapcsolatos további követelményeket kérésre kiértékeljük.
Megjegyzések	<ul style="list-style-type: none"> <li>• Additional variants on request</li> <li>• Rated current related to rated cross-section &amp; min. No. of poles.</li> <li>• Wire end ferrule without plastic collar to DIN 46228/1</li> <li>• Wire end ferrule with plastic collar to DIN 46228/4</li> <li>• P on drawing = pitch</li> <li>• Rated data refer only to the component itself. Clearance and creepage distances to other components are to be designed in accordance with the relevant application standards.</li> <li>• In accordance with IEC 61984, OMNIMATE-connectors are connectors without breaking capacity (COC). During designated use, connectors are not allowed to be engaged or disengaged when live or under load</li> <li>• Long term storage of the product with average temperature of 50 °C and maximum humidity 70%, 36 months</li> </ul>

### Besorolások

ETIM 8.0	EC002638	ETIM 9.0	EC002638
ETIM 10.0	EC002638	ECLASS 14.0	27-46-02-02
ECLASS 15.0	27-46-02-02		

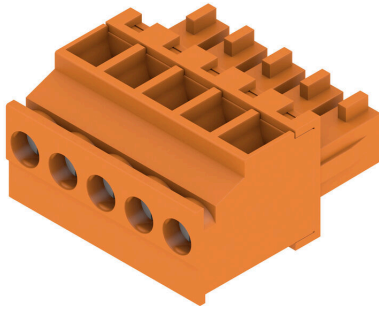
## BCZ 3.81/05/90 SN OR BX

**Weidmüller Interface GmbH & Co. KG**  
 Klingenbergstraße 26  
 D-32758 Detmold  
 Germany

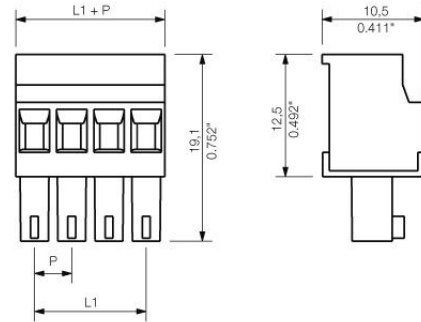
## Rajzok

www.weidmueller.com

### Product image



### Dimensional drawing



### Graph

BCZ 3.81/./90 & /270 - SC 3.81/./135



### Graph

BCZ 3.81/./90 & /270 - SC-SMT 3.81/./135



### Graph

BCZ 3.81/./90 & /270 - SC-SMT 3.81/./135



### Graph

BCZ 3.81/./90 & /270 - SC 3.81/./135



## BCZ 3.81/05/90 SN OR BX

**Weidmüller Interface GmbH & Co. KG**  
 Klingenbergstraße 26  
 D-32758 Detmold  
 Germany

www.weidmueller.com

## Ellendarab

### SC 3.81/90F



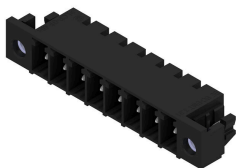
Az SC tűs érintkezősor dugaszolási iránya a NYÁK-hoz képest párhuzamos (rekumbens). Kapható zárt (G) kivitelben, illetve csavaros peremes aljzattal (F). A Weidmüller 3,81 mm-es (0,15 hüvelyk) osztású dugaszoló csatlakozói kompatibilisek a standard csatlakozók elrendezésével. Támogatják a háttérvilágítással ellátott kijelzőket, helyet biztosítanak a feliratozáshoz és kódoláshoz.

- 320 V (IEC) / 300 V (UL)
- 17,5 A (IEC) / 10 A (UL)

### Általános rendelési adatok

Típus	SC 3.81/05/90F 3.2SN OR...	Változat
Rendelési szám	<a href="#">1942480000</a>	NYÁK dugaszoló csatlakozó, tűs érintkezősor, Peremes aljzat, THT-forrasztott csatlakozás, 3.81 mm, Pólusszám: 5, 90°, Forrasztótüske
GTIN (EAN)	4032248655113	hossza (l): 3.2 mm, ónozott, narancssárga, Doboz
Qty.	60 ST	

### SC-SMT 3.81/90LF Tape



Nagy hőállóságú tűs érintkezősor (SC-SMT 90LF) 3,81 mm-es osztásnál (0,15 hüvelyk)

- A NYÁK-kal párhuzamos dugaszolási irány (rekumbens)
- Forrasztható peremes aljzattal (LF).
- Dobozban (BX) vagy antisztatikus dobra csévélve (dobon lévő szalag, RL)
- 1,5 mm-es vagy 3,2 mm-es túskehossz

A Weidmüller 3,81 mm (0,15 inch) osztású dugaszoló csatlakozói kompatibilisek a standard csatlakozók elrendezésével és megfelelő helyet kínálnak a címkézéshez.

- 320 V (IEC) / 300 V (UL)
- 14,9 A (IEC) / 10 A (UL)

### Általános rendelési adatok

Típus	SC-SMT 3.81/05/90LF 1.5...	Változat
Rendelési szám	<a href="#">1862790000</a>	NYÁK dugaszoló csatlakozó, tűs érintkezősor, Forrasztható peremes aljzat, THT/THR-forrasztott csatlakozással, 3.81 mm, Pólusszám: 5, 90°, Forrasztótüske
GTIN (EAN)	4032248427970	hossza (l): 1.5 mm, ónozott, fekete, Tape
Qty.	400 ST	

## BCZ 3.81/05/90 SN OR BX

Weidmüller Interface GmbH &amp; Co. KG

Klingenbergstraße 26

D-32758 Detmold

Germany

www.weidmueller.com

## Ellendarab

## SC-SMT 3.81/90LF Box



Nagy hőállóságú tűs érintkezősor (SC-SMT 90LF) 3,81 mm-es osztásnál (0,15 hüvelyk)

- A NYÁK-kal párhuzamos dugaszolási irány (rekumbens)
- Forrasztható peremes aljzattal (LF).
- Dobozban (BX) vagy antisztatikus dobra csévélve (dobon lévő szalag, RL)

- 1,5 mm-es vagy 3,2 mm-es tűskehossz

A Weidmüller 3,81 mm (0,15 inch) osztású dugaszoló csatlakozói kompatibilisek a standard csatlakozók elrendezésével és megfelelő helyet kínálnak a címkézéshez.

- 320 V (IEC) / 300 V (UL)
- 14,9 A (IEC) / 10 A (UL)

## Általános rendelési adatok

Típus	SC-SMT 3.81/05/90LF 1.5...	Változat
Rendelési szám	<a href="#">1862600000</a>	NYÁK dugaszoló csatlakozó, tűs érintkezősor, Forrasztható peremes aljzat, THT/THR-forrasztott csatlakozással, 3,81 mm, Pólusszám: 5, 90°, Forrasztótűske hossza (l): 1.5 mm, ónozott, fekete, Doboz
GTIN (EAN)	4032248427567	
Qty.	50 ST	

## SC-SMT 3.81/180LF Box



Nagy hőállóságú tűs érintkezősor (SC-SMT 180LF) 3,81 mm-es osztásnál (0,15 hüvelyk)

- A NYÁK-ra merőleges dugaszolási irány (standard)
- Forrasztható peremes aljzattal (LF).
- Dobozban (BX) vagy antisztatikus dobra csévélve (dobon lévő szalag, RL)

- 1,5 mm-es vagy 3,2 mm-es tűskehossz

A Weidmüller 3,81 mm (0,15 inch) osztású dugaszoló csatlakozói kompatibilisek a standard csatlakozók elrendezésével és megfelelő helyet kínálnak a címkézéshez.

- 320 V (IEC) / 300 V (UL)
- 14,9 A (IEC) / 10 A (UL)

## Általános rendelési adatok

Típus	SC-SMT 3.81/05/180LF 1...	Változat
Rendelési szám	<a href="#">1864100000</a>	NYÁK dugaszoló csatlakozó, tűs érintkezősor, Forrasztható peremes aljzat, THT/THR-forrasztott csatlakozással, 3,81 mm, Pólusszám: 5, 180°, Forrasztótűske hossza (l): 1.5 mm, ónozott, fekete, Doboz
GTIN (EAN)	4032248429301	
Qty.	50 ST	

## BCZ 3.81/05/90 SN OR BX

Weidmüller Interface GmbH &amp; Co. KG

Klingenbergstraße 26

D-32758 Detmold

Germany

www.weidmueller.com

## Ellendarab

## SC-SMT 3.81/180LF Tape



Nagy hőállóságú tűs érintkezősor (SC-SMT 180LF) 3,81 mm-es osztásnál (0,15 hüvelyk)

- A NYÁK-ra merőleges dugaszolási irány (standard)
- Forrasztható peremes aljzattal (LF).
- Dobozban (BX) vagy antisztatikus dobra csévélve (dobon lévő szalag, RL)

- 1,5 mm-es vagy 3,2 mm-es tűskehossz

A Weidmüller 3,81 mm (0,15 inch) osztású dugaszoló csatlakozói kompatibilisek a standard csatlakozók elrendezésével és megfelelő helyet kínálnak a címkézéshez.

- 320 V (IEC) / 300 V (UL)
- 14,9 A (IEC) / 10 A (UL)

## Általános rendelési adatok

Típus	SC-SMT 3.81/05/180LF 1...	Változat
Rendelési szám	<a href="#">1864250000</a>	NYÁK dugaszoló csatlakozó, tűs érintkezősor, Forrasztható peremes aljzat, THT/THR-forrasztott csatlakozással, 3,81 mm, Pólusszám: 5,
GTIN (EAN)	4032248429554	180°, Forrasztótűske hossza (l): 1.5 mm, ónozott, fekete, Tape
Qty.	300 ST	

## SC-SMT 3.81/180LF Box



Nagy hőállóságú tűs érintkezősor (SC-SMT 180LF) 3,81 mm-es osztásnál (0,15 hüvelyk)

- A NYÁK-ra merőleges dugaszolási irány (standard)
- Forrasztható peremes aljzattal (LF).
- Dobozban (BX) vagy antisztatikus dobra csévélve (dobon lévő szalag, RL)

- 1,5 mm-es vagy 3,2 mm-es tűskehossz

A Weidmüller 3,81 mm (0,15 inch) osztású dugaszoló csatlakozói kompatibilisek a standard csatlakozók elrendezésével és megfelelő helyet kínálnak a címkézéshez.

- 320 V (IEC) / 300 V (UL)
- 14,9 A (IEC) / 10 A (UL)

## Általános rendelési adatok

Típus	SC-SMT 3.81/05/180LF 3...	Változat
Rendelési szám	<a href="#">1863280000</a>	NYÁK dugaszoló csatlakozó, tűs érintkezősor, Forrasztható peremes aljzat, THT/THR-forrasztott csatlakozással, 3,81 mm, Pólusszám: 5,
GTIN (EAN)	4032248428465	180°, Forrasztótűske hossza (l): 3.2 mm, ónozott, fekete, Doboz
Qty.	50 ST	

## BCZ 3.81/05/90 SN OR BX

Weidmüller Interface GmbH &amp; Co. KG

Klingenbergstraße 26

D-32758 Detmold

Germany

## Ellendarab

www.weidmueller.com

## SC-SMT 3.81/90G Tape



Nagy hőállóságú tűs érintkezősor (SC-SMT 90G) 3,81 mm-es osztásnál (0,15 hüvelyk)

- A NYÁK-kal párhuzamos dugaszolási irány (rekumbens)
- Zárt (G)
- Dobozban (BX) vagy antisztatikus dobra csévéelve (dobon lévő szalag, RL)

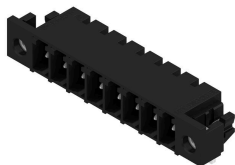
• 1,5 mm-es vagy 3,2 mm-es tűskehossz  
A Weidmüller 3,81 mm (0,15 hüvelyk) osztású dugaszoló csatlakozói kompatibilisek a standard csatlakozók elrendezésével és megfelelő helyet kínálnak a címkézéshez és a kódoláshoz.

- 320 V (IEC) / 300 V (UL)
- 14,9 A (IEC) / 10 A (UL)

## Általános rendelési adatok

Típus	SC-SMT 3.81/05/90G 3.2S...	Változat
Rendelési szám	<a href="#">1862870000</a>	NYÁK dugaszoló csatlakozó, tűs érintkezősor, Oldalt zárt, THT/THR-forrasztott csatlakozással, 3,81 mm, Pólusszám: 5, 90°, Forrasztótűske hossza (l): 3,2 mm, ónozott, fekete, Tape
GTIN (EAN)	4032248427802	
Qty.	400 ST	
Típus	SC-SMT 3.81/05/90G 1.5S...	Változat
Rendelési szám	<a href="#">1863170000</a>	NYÁK dugaszoló csatlakozó, tűs érintkezősor, Oldalt zárt, THT/THR-forrasztott csatlakozással, 3,81 mm, Pólusszám: 5, 90°, Forrasztótűske hossza (l): 1,5 mm, ónozott, fekete, Tape
GTIN (EAN)	4032248428366	
Qty.	400 ST	

## SC-SMT 3.81/90LF Box



Nagy hőállóságú tűs érintkezősor (SC-SMT 90LF) 3,81 mm-es osztásnál (0,15 hüvelyk)

- A NYÁK-kal párhuzamos dugaszolási irány (rekumbens)
- Forrasztható peremes aljzattal (LF).
- Dobozban (BX) vagy antisztatikus dobra csévéelve (dobon lévő szalag, RL)

• 1,5 mm-es vagy 3,2 mm-es tűskehossz  
A Weidmüller 3,81 mm (0,15 inch) osztású dugaszoló csatlakozói kompatibilisek a standard csatlakozók elrendezésével és megfelelő helyet kínálnak a címkézéshez.

- 320 V (IEC) / 300 V (UL)
- 14,9 A (IEC) / 10 A (UL)

## Általános rendelési adatok

Típus	SC-SMT 3.81/05/90LF 3.2...	Változat
Rendelési szám	<a href="#">1863700000</a>	NYÁK dugaszoló csatlakozó, tűs érintkezősor, Forrasztható peremes aljzat, THT/THR-forrasztott csatlakozással, 3,81 mm, Pólusszám: 5, 90°, Forrasztótűske hossza (l): 3,2 mm, ónozott, fekete, Doboz
GTIN (EAN)	4032248428885	
Qty.	50 ST	

## BCZ 3.81/05/90 SN OR BX

Weidmüller Interface GmbH & Co. KG  
Klingenbergstraße 26  
D-32758 Detmold  
Germany

## Ellendarab

www.weidmueller.com

## SC 3.81/90F



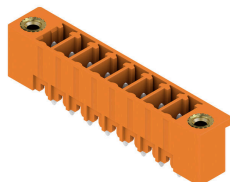
Az SC tűs érintkezősor dugaszolási iránya a NYÁK-hoz képest párhuzamos (rekumbens). Kapható zárt (G) kivitelben, illetve csavaros peremes aljzattal (F). A Weidmüller 3,81 mm-es (0,15 hüvelyk) osztású dugaszoló csatlakozói kompatibilisek a standard csatlakozók elrendezésével. Támogatják a háttérvilágítással ellátott kijelzőket, helyet biztosítanak a feliratozáshoz és kódoláshoz.

- 320 V (IEC) / 300 V (UL)
- 17,5 A (IEC) / 10 A (UL)

## Általános rendelési adatok

Típus	SC 3.81/05/90F 3.2SN GN...	Változat
Rendelési szám	<a href="#">1793450000</a>	NYÁK dugaszoló csatlakozó, tűs érintkezősor, Peremes aljzat, THT-forrasztott csatlakozás, 3.81 mm, Pólusszám: 5, 90°, Forrasztótüske
GTIN (EAN)	4032248228720	hossza (l): 3.2 mm, ónozott, Halványzöld, Doboz
Qty.	60 ST	
Típus	SC 3.81/05/90F 3.2SN BK...	Változat
Rendelési szám	<a href="#">1793360000</a>	NYÁK dugaszoló csatlakozó, tűs érintkezősor, Peremes aljzat, THT-forrasztott csatlakozás, 3.81 mm, Pólusszám: 5, 90°, Forrasztótüske
GTIN (EAN)	4032248228430	hossza (l): 3.2 mm, ónozott, fekete, Doboz
Qty.	60 ST	

## SC 3.81/180F



Az SC tűs érintkezősor dugaszolási iránya a NYÁK-hoz képest merőleges (álló). Kapható zárt (G) kivitelben, illetve csavaros peremes aljzattal (F). A Weidmüller 3,81 mm (0,15 hüvelyk) osztású dugaszoló csatlakozói kompatibilisek a standard csatlakozók elrendezésével és megfelelő helyet kínálnak a címkézéshez és a kódoláshoz.

- 320 V (IEC) / 300 V (UL)
- 17,5 A (IEC) / 10 A (UL)

## Általános rendelési adatok

Típus	SC 3.81/05/180F 3.2SN G...	Változat
Rendelési szám	<a href="#">1793820000</a>	NYÁK dugaszoló csatlakozó, tűs érintkezősor, Peremes aljzat, THT-forrasztott csatlakozás, 3.81 mm, Pólusszám: 5, 180°, Forrasztótüske
GTIN (EAN)	4032248230945	hossza (l): 3.2 mm, ónozott, Halványzöld, Doboz
Qty.	60 ST	
Típus	SC 3.81/05/180F 3.2SN B...	Változat
Rendelési szám	<a href="#">1793730000</a>	NYÁK dugaszoló csatlakozó, tűs érintkezősor, Peremes aljzat, THT-forrasztott csatlakozás, 3.81 mm, Pólusszám: 5, 180°, Forrasztótüske
GTIN (EAN)	4032248230853	hossza (l): 3.2 mm, ónozott, fekete, Doboz
Qty.	60 ST	
Típus	SC 3.81/05/180F 3.2SN O...	Változat
Rendelési szám	<a href="#">1943210000</a>	NYÁK dugaszoló csatlakozó, tűs érintkezősor, Peremes aljzat, THT-forrasztott csatlakozás, 3.81 mm, Pólusszám: 5, 180°, Forrasztótüske
GTIN (EAN)	4032248654383	hossza (l): 3.2 mm, ónozott, narancssárga, Doboz
Qty.	60 ST	

## BCZ 3.81/05/90 SN OR BX

**Weidmüller Interface GmbH & Co. KG**  
 Klingenbergstraße 26  
 D-32758 Detmold  
 Germany

## Ellendarab

www.weidmueller.com

### SC 3.81/90G



Az SC tűs érintkezősor dugaszolási iránya a NYÁK-hoz képest párhuzamos (rekumbens). Kapható zárt (G) kivitelben, illetve csavaros peremes aljzattal (F). A Weidmüller 3,81 mm-es (0,15 hüvelyk) osztású dugaszoló csatlakozói kompatibilisek a standard csatlakozók elrendezésével. Támogatják a háttérvilágítással ellátott kijelzőket, helyet biztosítanak a feliratozáshoz és kódoláshoz.

- 320 V (IEC) / 300 V (UL)
- 17,5 A (IEC) / 10 A (UL)

#### Általános rendelési adatok

Típus	SC 3.81/02/90G 3.2SN OR...	Változat
Rendelési szám	<a href="#">1942020000</a>	NYÁK dugaszoló csatlakozó, tűs érintkezősor, Oldalt zárt, THT-forrasztott csatlakozás, 3.81 mm, Pólusszám: 2, 90°, Forrasztótüske
GTIN (EAN)	4032248655526	hossza (l): 3.2 mm, ónozott, narancssárga, Doboz
Qty.	198 ST	

### SC-SMT 3.81/180G Tape



Nagy hőállóságú tűs érintkezősor (SC-SMT 180G) 3,81 mm-es osztásnál (0,15 hüvelyk)

- A NYÁK-ra merőleges dugaszolási irány (standard)
- Zárt (G).
- Dobozban (BX) vagy antistatikus dobra csévélve (dobon lévő szalag, RL)
- 1,5 mm-es vagy 3,2 mm-es túskehossz

A Weidmüller 3,81 mm (0,15 hüvelyk) osztású dugaszoló csatlakozói kompatibilisek a standard csatlakozók elrendezésével és megfelelő helyet kínálnak a címkézéshez és a kódoláshoz.

- 320 V (IEC) / 300 V (UL)
- 14,9 A (IEC) / 10 A (UL)

#### Általános rendelési adatok

Típus	SC-SMT 3.81/02/180G 1.5...	Változat
Rendelési szám	<a href="#">1864050000</a>	NYÁK dugaszoló csatlakozó, tűs érintkezősor, Oldalt zárt, THT/THR-forrasztott csatlakozással, 3.81 mm, Pólusszám: 2, 180°, Forrasztótüske
GTIN (EAN)	4032248429172	hossza (l): 1.5 mm, ónozott, fekete, Tape
Qty.	300 ST	

## BCZ 3.81/05/90 SN OR BX

Weidmüller Interface GmbH &amp; Co. KG

Klingenbergstraße 26

D-32758 Detmold

Germany

## Ellendarab

www.weidmueller.com

## SC-SMT 3.81/180G Box



Nagy hőállóságú tűs érintkezősor (SC-SMT 180G) 3,81 mm-es osztásnál (0,15 hüvelyk)

- A NYÁK-ra merőleges dugaszolási irány (standard)
- Zárt (G).
- Dobozban (BX) vagy antisztatikus dobra csévélve (dobon lévő szalag, RL)

- 1,5 mm-es vagy 3,2 mm-es tűskehossz

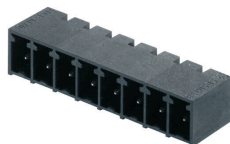
A Weidmüller 3,81 mm (0,15 hüvelyk) osztású dugaszoló csatlakozói kompatibilisek a standard csatlakozók elrendezésével és megfelelő helyet kínálnak a címkézéshez és a kódoláshoz.

- 320 V (IEC) / 300 V (UL)
- 14,9 A (IEC) / 10 A (UL)

## Általános rendelési adatok

Típus	SC-SMT 3.81/02/180G 1.5...	Változat
Rendelési szám	<a href="#">1863720000</a>	NYÁK dugaszoló csatlakozó, tűs érintkezősor, Oldalt zárt, THT/THR-forrasztott csatlakozással, 3,81 mm, Pólusszám: 2, 180°.
GTIN (EAN)	4032248428793	Forrasztótűske hossza (l): 1.5 mm, ónozott, fekete, Doboz
Qty.	50 ST	

## SC-SMT 3.81/90G Box



Nagy hőállóságú tűs érintkezősor (SC-SMT 90G) 3,81 mm-es osztásnál (0,15 hüvelyk)

- A NYÁK-kal párhuzamos dugaszolási irány (rekumbens)
- Zárt (G)
- Dobozban (BX) vagy antisztatikus dobra csévélve (dobon lévő szalag, RL)

- 1,5 mm-es vagy 3,2 mm-es tűskehossz

A Weidmüller 3,81 mm (0,15 hüvelyk) osztású dugaszoló csatlakozói kompatibilisek a standard csatlakozók elrendezésével és megfelelő helyet kínálnak a címkézéshez és a kódoláshoz.

- 320 V (IEC) / 300 V (UL)
- 14,9 A (IEC) / 10 A (UL)

## Általános rendelési adatok

Típus	SC-SMT 3.81/02/90G 3.2S...	Változat
Rendelési szám	<a href="#">1862460000</a>	NYÁK dugaszoló csatlakozó, tűs érintkezősor, Oldalt zárt, THT/THR-forrasztott csatlakozással, 3,81 mm, Pólusszám: 2, 90°, Forrasztótűske hossza (l): 3.2 mm, ónozott, fekete, Doboz
GTIN (EAN)	4032248427611	
Qty.	50 ST	

## BCZ 3.81/05/90 SN OR BX

Weidmüller Interface GmbH &amp; Co. KG

Klingenbergstraße 26

D-32758 Detmold

Germany

www.weidmueller.com

## Ellendarab

## SC-SMT 3.81/180G Box



Nagy hőállóságú tűs érintkezősor (SC-SMT 180G) 3,81 mm-es osztásnál (0,15 hüvelyk)

- A NYÁK-ra merőleges dugaszolási irány (standard)
- Zárt (G).
- Dobozban (BX) vagy antisztatikus dobra csévélve (dobon lévő szalag, RL)

- 1,5 mm-es vagy 3,2 mm-es tűskehossz

A Weidmüller 3,81 mm (0,15 hüvelyk) osztású dugaszoló csatlakozói kompatibilisek a standard csatlakozók elrendezésével és megfelelő helyet kínálnak a címkézéshez és a kódoláshoz.

- 320 V (IEC) / 300 V (UL)
- 14,9 A (IEC) / 10 A (UL)

## Általános rendelési adatok

Típus	SC-SMT 3.81/02/180G 3.2...	Változat
Rendelési szám	<a href="#">1862920000</a>	NYÁK dugaszoló csatlakozó, tűs érintkezősor, Oldalt zárt, THT/THR-forrasztott csatlakozással, 3.81 mm, Pólusszám: 2, 180°.
GTIN (EAN)	4032248428113	Forrasztótűske hossza (l): 3.2 mm, ónozott, fekete, Doboz
Qty.	50 ST	

## SC-SMT 3.81/90G Box



Nagy hőállóságú tűs érintkezősor (SC-SMT 90G) 3,81 mm-es osztásnál (0,15 hüvelyk)

- A NYÁK-kal párhuzamos dugaszolási irány (rekumbens)
- Zárt (G)
- Dobozban (BX) vagy antisztatikus dobra csévélve (dobon lévő szalag, RL)

- 1,5 mm-es vagy 3,2 mm-es tűskehossz

A Weidmüller 3,81 mm (0,15 hüvelyk) osztású dugaszoló csatlakozói kompatibilisek a standard csatlakozók elrendezésével és megfelelő helyet kínálnak a címkézéshez és a kódoláshoz.

- 320 V (IEC) / 300 V (UL)
- 14,9 A (IEC) / 10 A (UL)

## Általános rendelési adatok

Típus	SC-SMT 3.81/02/90G 1.5S...	Változat
Rendelési szám	<a href="#">1862960000</a>	NYÁK dugaszoló csatlakozó, tűs érintkezősor, Oldalt zárt, THT/THR-forrasztott csatlakozással, 3.81 mm, Pólusszám: 2, 90°, Forrasztótűske hossza (l): 1.5 mm, ónozott, fekete, Doboz
GTIN (EAN)	4032248428069	
Qty.	50 ST	

## BCZ 3.81/05/90 SN OR BX

Weidmüller Interface GmbH &amp; Co. KG

Klingenbergstraße 26

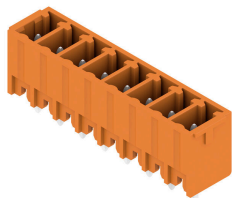
D-32758 Detmold

Germany

www.weidmueller.com

## Ellendarab

## SC 3.81/180G



Az SC tűs érintkezősor dugaszolási iránya a NYÁK-hoz képest merőleges (álló). Kapható zárt (G) kivitelben, illetve csavaros peremes aljzattal (F).

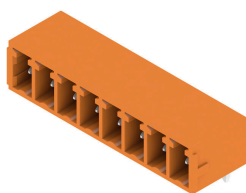
A Weidmüller 3,81 mm (0,15 hüvelyk) osztású dugaszoló csatlakozói kompatibilisek a standard csatlakozók elrendezésével és megfelelő helyet kínálnak a címkézéshez és a kódoláshoz.

- 320 V (IEC) / 300 V (UL)
- 17,5 A (IEC) / 10 A (UL)

## Általános rendelési adatok

Típus	SC 3.81/02/180G 3.2SN B...	Változat
Rendelési szám	<a href="#">1793520000</a>	NYÁK dugaszoló csatlakozó, tűs érintkezősor, Oldalt zárt, THT-forrasztott csatlakozás, 3.81 mm, Pólusszám: 2, 180°, Forrasztótűske
GTIN (EAN)	4032248230433	hossza (l): 3.2 mm, ónozott, fekete, Doboz
Qty.	50 ST	

## SC 3.81/90G



Az SC tűs érintkezősor dugaszolási iránya a NYÁK-hoz képest párhuzamos (rekumbens). Kapható zárt (G) kivitelben, illetve csavaros peremes aljzattal (F).

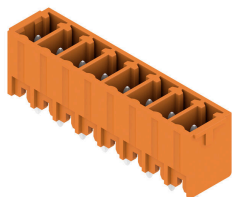
A Weidmüller 3,81 mm-es (0,15 hüvelyk) osztású dugaszoló csatlakozói kompatibilisek a standard csatlakozók elrendezésével. Támogatják a háttérvilágítással ellátott kijelzőket, helyet biztosítanak a feliratozáshoz és kódoláshoz.

- 320 V (IEC) / 300 V (UL)
- 17,5 A (IEC) / 10 A (UL)

## Általános rendelési adatok

Típus	SC 3.81/02/90G 3.2SN BK...	Változat
Rendelési szám	<a href="#">1793130000</a>	NYÁK dugaszoló csatlakozó, tűs érintkezősor, Oldalt zárt, THT-forrasztott csatlakozás, 3.81 mm, Pólusszám: 2, 90°, Forrasztótűske
GTIN (EAN)	4032248227624	hossza (l): 3.2 mm, ónozott, fekete, Doboz
Qty.	198 ST	

## SC 3.81/180G



Az SC tűs érintkezősor dugaszolási iránya a NYÁK-hoz képest merőleges (álló). Kapható zárt (G) kivitelben, illetve csavaros peremes aljzattal (F).

A Weidmüller 3,81 mm (0,15 hüvelyk) osztású dugaszoló csatlakozói kompatibilisek a standard csatlakozók elrendezésével és megfelelő helyet kínálnak a címkézéshez és a kódoláshoz.

- 320 V (IEC) / 300 V (UL)
- 17,5 A (IEC) / 10 A (UL)

## BCZ 3.81/05/90 SN OR BX

Weidmüller Interface GmbH & Co. KG  
Klingenbergstraße 26  
D-32758 Detmold  
Germany

www.weidmueller.com

## Ellendarab

## Általános rendelési adatok

Típus	SC 3.81/02/180G 3.2SN G...	Változat
Rendelési szám	<a href="#">1793610000</a>	NYÁK dugaszoló csatlakozó, tűs érintkezősor, Oldalt zárt, THT-forrasztott csatlakozás, 3.81 mm, Pólusszám: 2, 180°, Forrasztótüske
GTIN (EAN)	4032248230730	hossza (l): 3.2 mm, ónozott, Halványzöld, Doboz
Qty.	198 ST	

## SC 3.81/90G



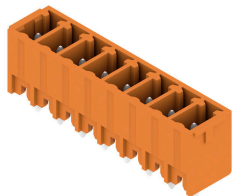
Az SC tűs érintkezősor dugaszolási iránya a NYÁK-hoz képest párhuzamos (rekumbens). Kapható zárt (G) kivitelben, illetve csavaros peremes aljzattal (F). A Weidmüller 3,81 mm-es (0,15 hüvelyk) osztású dugaszoló csatlakozói kompatibilisek a standard csatlakozók elrendezésével. Támogatják a háttérvilágítással ellátott kijelzőket, helyet biztosítanak a feliratozáshoz és kódoláshoz.

- 320 V (IEC) / 300 V (UL)
- 17,5 A (IEC) / 10 A (UL)

## Általános rendelési adatok

Típus	SC 3.81/02/90G 3.2SN GN...	Változat
Rendelési szám	<a href="#">1793240000</a>	NYÁK dugaszoló csatlakozó, tűs érintkezősor, Oldalt zárt, THT-forrasztott csatlakozás, 3.81 mm, Pólusszám: 2, 90°, Forrasztótüske
GTIN (EAN)	4032248227716	hossza (l): 3.2 mm, ónozott, Halványzöld, Doboz
Qty.	198 ST	

## SC 3.81/180G



Az SC tűs érintkezősor dugaszolási iránya a NYÁK-hoz képest merőleges (álló). Kapható zárt (G) kivitelben, illetve csavaros peremes aljzattal (F). A Weidmüller 3,81 mm (0,15 hüvelyk) osztású dugaszoló csatlakozói kompatibilisek a standard csatlakozók elrendezésével és megfelelő helyet kínálnak a címkézéshez és a kódoláshoz.

- 320 V (IEC) / 300 V (UL)
- 17,5 A (IEC) / 10 A (UL)

## Általános rendelési adatok

Típus	SC 3.81/02/180G 3.2SN O...	Változat
Rendelési szám	<a href="#">1942840000</a>	NYÁK dugaszoló csatlakozó, tűs érintkezősor, Oldalt zárt, THT-forrasztott csatlakozás, 3.81 mm, Pólusszám: 2, 180°, Forrasztótüske
GTIN (EAN)	4032248654758	hossza (l): 3.2 mm, ónozott, narancssárga, Doboz
Qty.	198 ST	