

BCZ 3.81/02/90 SN OR BX

Weidmüller Interface GmbH & Co. KG

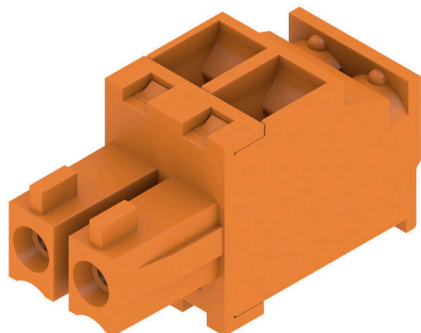
Klingenbergstraße 26

D-32758 Detmold

Germany

www.weidmueller.com

Product image



Hüvelyes aljzatos csatlakozók húzókegyeles csavarrendszerrel vezetékek csatlakoztatásához. Három huzalkimeneti irány áll rendelkezésre, rugalmas csatlakozás-szintű kiviteli lehetőségeket kínálva:

- 180° -os vezeték párhuzamos a dugaszolási irányval
- 90° -os vezeték merőleges a fenti dugaszolási irányra
- 270° -os vezeték merőleges a lenti dugaszolási irányra

Három burkolati forma közül lehet választani, amelyek különböző követelményeknek felelnek meg:

- Standard ház peremes aljzat nélkül
- Peremes aljzat csavarral (F)
- Peremes aljzat a Weidmüller szabadalmaztatott kioldó reteszével (LR) húzásmentesítő és szerszám nélkül rögzíthető-kioldható reteszeléshez.

A Weidmüller 3,81 mm (0,15 inch) osztású dugaszoló csatlakozói kompatibilisek az egyedi csatlakozók elrendezésével és megfelelő helyet kínálnak a címkézéshez és a kódoláshoz.

- 0,20 - 1,5 mm² (IEC) / 28 - 16 AWG (UL)
- 250 V (IEC) / 300 V (UL)
- 17,5 A (IEC) / 10 A (UL)

Általános rendelési adatok

Változat	NYÁK dugaszoló csatlakozó, hüvelyes csatlakozó, 3.81 mm, Pólusszám: 2, 90°, Csavaros csatlakozás, Rögzítési tartomány, névleges csatlakozás, max.: 1.5 mm ² , Doboz
Rendelési szám	1939820000
Típus	BCZ 3.81/02/90 SN OR BX
GTIN (EAN)	4032248653966
Qty.	50 Darab
Termékadatok	IEC: 320 V / 17.5 A / 0.2 - 1.5 mm ² UL: 300 V / 10 A / AWG 28 - AWG 16
Csomagolás	Doboz

BCZ 3.81/02/90 SN OR BX

Weidmüller Interface GmbH & Co. KG
Klingenbergstraße 26
D-32758 Detmold
Germany

www.weidmueller.com

Műszaki adatok

Tanúsítványok

Jóváhagyások



ROHS	Megfelel
UL File Number Search	UL weboldal
Tanúsítvány száma (cURus)	E60693

Méreték és tömegek

Mélység	19.1 mm	Mélység (coll)	0.752 inch
Magasság	10.5 mm	Magasság (coll)	0.4134 inch
Szélesség	7.62 mm	Szélesség (coll)	0.3 inch
Nettó tömeg	1.9 g		

Termékek környezetvédelmi megfelelése

RoHS megfelelési állapot	Megfelel, kivétellel
RoHS alóli kivétel (ha van/ismert ilyen)	6c
REACH SVHC	Lead 7439-92-1
SCIP	ea9dd4b8-c51f-409c-885a-41700372be61

System Parameters

Terméksalád	OMNIMATE Signal - sorozat BC/SC 3.81		
Csatlakozás típusa	Terepi csatlakozás		
Vezetécsatlakozás-technika	Csavaros csatlakozás		
Raszter mm-ben (P)	3.81 mm		
Raszter inch-ben (P)	0.150 "		
Vezeték kimeneti irány	90°		
Pólusszám	2		
L1, mm	3.81 mm		
L1, inch	0.150 "		
Sorok száma	1		
Érintkezősorok száma	1		
Névleges keresztmetszet	1 mm ²		
Érintésvédelem a DIN VDE 57 106 szerint	Ujjak számára biztonságos		
Érintésvédelem a DIN VDE 0470 szerint	IP 20 dugaszolva / IP 10 nem dugaszolva		
Védelmi osztály	IP20		
Térfogati ellenállás	≤5 mΩ		
Kódolható	Igen		
Csupaszolási hossz	7 mm		
Biztosítócsavar	M 2		
Csavarhúzó éle	0,4 x 2,5		
Csavarhúzó éle, standard	DIN 5264		
Dugaszolási ciklusok	25		
Dugaszolási erő/pólus, max.	7 N		
Húzóerő / pólus, max.	5 N		
Tightening torque	Forgatónyomaték típusa	Wire connection	
	Usage information	Meghúzási nyomaték	min. 0.2 Nm max. 0.25 Nm

Műszaki adatok

Anyagjellemzők

Szigetelőanyag	PA 66 GF 30	Szín	narancssárga
Színskála (hasonló)	RAL 2000	Szigetelőanyag csoport	II
Kúszóútképzési összehasonlítási szám (CTI)	≥ 550	Moisture Level (MSL)	
UL 94 éghetőségi osztály	V-0	Érintkező anyaga	Cu-ötvözet
Érintkező felület	ónozott	Dugaszolható csatlakozás rétegszerkezete	0.5...1.5 µm Cu / 2...5 µm Sn
Tárolási hőmérséklet, min.	-40 °C	Tárolási hőmérséklet, max.	70 °C
Üzemi hőmérséklet, min.	-50 °C	Üzemi hőmérséklet, max.	120 °C
Hőmérsékleti tartomány, telepítés, min.	-25 °C	Hőmérsékleti tartomány, telepítés, max.	120 °C

Névleges adatok IEC szerint

szabvány szerint tesztelve	IEC 60664-1, IEC 61984	Névleges áram, min. pólusszám (Tu=20 °C)	17.5 A
Névleges áram, maximális pólusszám (Tu=20 °C)	15.9 A	Névleges áram, min. pólusszám (Tu=40°C)	17.5 A
Névleges áram, maximális pólusszám (Tu=40°C)	14.1 A	Névleges feszültség a II/2 túlfeszültség osztályhoz / szennyezés mértékéhez	320 V
Névleges feszültség a III/2 túlfeszültség osztályhoz / szennyezés mértékéhez	160 V	Névleges feszültség a III/3 túlfeszültség osztályhoz / szennyezés mértékéhez	160 V
Névleges lökőfeszültség a II/2 túlfeszültség osztályhoz / szennyezés mértékéhez	2.5 kV	Névleges lökőfeszültség a III/2 túlfeszültség osztályhoz / szennyezés mértékéhez	2.5 kV
Névleges lökőfeszültség a III/3 túlfeszültség osztályhoz / szennyezés mértékéhez	2.5 kV	Rövid idejű határáram ellenállás	3 x 1s mit 76 A

Csomagolás

Csomagolás	Doboz	VPE hosszúság	79.00 mm
VPE szélesség	70.00 mm	VPE magasság	41.00 mm

Csatlakoztatható vezetékek

Rögzítési tartomány, névleges csatlakozás, min.	0.08 mm ²			
Rögzítési tartomány, névleges csatlakozás, max.	1.5 mm ²			
Vezeték csatlakozási keresztmetszet AWG, min.	AWG 28			
Vezeték csatlakozási keresztmetszet AWG, max.	AWG 16			
Tömör, min. H05(07) V-U	0.2 mm ²			
Tömör, max. H05(07) V-U	1.5 mm ²			
Flexibilis, min. H05(07) V-K	0.2 mm ²			
Flexibilis, max. H05(07) V-K	1.5 mm ²			
műanyag galléros érvéghüvellyel, DIN 46228 pt 4, min.	0.2 mm ²			
műanyag galléros érvéghüvellyel, DIN 46228 pt 4, max.	1.5 mm ²			
érvéghüvellyel, DIN 46228 1. pont, min.	0.2 mm ²			
érvéghüvellyel, DIN 46228 pt 1, max.	1.5 mm ²			
Illesztőcsap az EN 60999 szerint a x b; ø 2,4 mm x 1,5 mm				
Rögzíthető vezeték	Vezetékcsatlakozás keresztmetszete	Típus	finom huzalozás	
		névleges	0.5 mm ²	
	érvéghüvely	Csupaszolási hossz	névleges	6 mm
		Ajánlott érvéghüvely		H0.5/6

Műszaki adatok

Vezetékcsatlakozás keresztmetszete	Típus	finom huzalozás
	névleges	0.75 mm ²
érvéghüvely	Csupaszolási hossz	névleges 6 mm
	Ajánlott érvéghüvely	H0.75/6
Vezetékcsatlakozás keresztmetszete	Típus	finom huzalozás
	névleges	1 mm ²
érvéghüvely	Csupaszolási hossz	névleges 6 mm
	Ajánlott érvéghüvely	H1.0/6
Vezetékcsatlakozás keresztmetszete	Típus	finom huzalozás
	névleges	1.5 mm ²
érvéghüvely	Csupaszolási hossz	névleges 7 mm
	Ajánlott érvéghüvely	H1.5/7

Hivatkozási szöveg A műanyag gallér külső átmérője nem lehet nagyobb az osztásnál (P). Az érvéghüvelyek hosszát a terméknek és a névleges feszültségnek megfelelően kell megválasztani.

CSA névleges adatok

Intézet (CSA)	CSA	Tanúsítvány száma (CSA)	200039-1121690
Névleges feszültség (B felhasználási csoport / CSA)	300 V	Névleges feszültség (C felhasználási csoport / CSA)	50 V
Névleges áram (B felhasználási csoport / 8 A CSA)		Névleges áram (C felhasználási csoport / 8 A CSA)	
Vezeték keresztmetszet, AWG, min.	AWG 28	Vezeték keresztmetszet, AWG, max.	AWG 16
Hivatkozás a tanúsítási értékekre	A megadott adatok maximális értékek - lásd a tanúsítványt.		

UL 1059 névleges adatok

Intézet (cURus)	CURUS	Tanúsítvány száma (cURus)	E60693
Névleges feszültség (B felhasználási csoport / UL 1059)	300 V	Névleges feszültség (D felhasználási csoport / UL 1059)	300 V
Névleges áram (B felhasználási csoport / UL 1059)	10 A	Névleges áram (D felhasználási csoport / UL 1059)	10 A
Vezeték keresztmetszet, AWG, min.	AWG 28	Vezeték keresztmetszet, AWG, max.	AWG 16
Hivatkozás a tanúsítási értékekre	A megadott adatok maximális értékek - lásd a tanúsítványt.		

Típusvizsgálatok

Teszt: Jelölések tartóssága	Standard	DIN EN 61984 szabvány, 7.3.2 / 09.02 szakasz, minta a DIN EN 60068-2-70 / 07.96 szabvány szerint
	Teszt	eredetjelölés, típusazonosítás, névleges feszültség, névleges keresztmetszet, raszter, anyag típus, UL tanúsítvány, CSA tanúsítvány
	Kiértékelés	elérhető
	Teszt	tartósság
	Kiértékelés	átadva
Teszt: Helytelen illesztés (nem felcserélhető)	Standard	DIN EN 61984 szabvány, 6.3 és 6.9.1 / 09.02 szakasz, DIN EN 60512-13-5 / 11.06
	Teszt	180°-ban elforgatva kódoló elemek nélkül
	Kiértékelés	átadva
	Teszt	szemrevételezéses ellenőrzés
	Kiértékelés	átadva
Teszt: Rögzíthető keresztmetszet	Standard	DIN EN 60999-1 szabvány, 7 és 9.1 / 12.00 szakasz, DIN EN 60947-1 szabvány, 8.2.4.5.1 / 12.02 szakasz
	Vezeték típusa	Vezető típusa és tömör, 0,08 mm ² keresztmetszete

Műszaki adatok

		Vezető típusa és keresztmetszete	sodrott 0,08 mm ²
		Vezető típusa és keresztmetszete	tömör, 1,5 mm ²
		Vezető típusa és keresztmetszete	sodrott 1,5 mm ²
		Vezető típusa és keresztmetszete	AWG 28/1
		Vezető típusa és keresztmetszete	AWG 28/19
		Vezető típusa és keresztmetszete	AWG 16/1
		Vezető típusa és keresztmetszete	AWG 16/19
	Kiértékelés	átadva	
Vezetékek sérülésének és véletlen meglazulásának vizsgálata	Standard	DIN EN 60999-1 szabvány, 9.4 / 12.00 szakasz	
	Követelmény	0,2 kg	
	Vezeték típusa	Vezető típusa és keresztmetszete	sodrott 0,25 mm ²
		Vezető típusa és keresztmetszete	AWG 28/1
		Vezető típusa és keresztmetszete	AWG 28/19
	Kiértékelés	átadva	
	Követelmény	0,3 kg	
	Vezeték típusa	Vezető típusa és keresztmetszete	tömör, 0,5 mm ²
		Vezető típusa és keresztmetszete	tömör, 0,5 mm ²
	Kiértékelés	átadva	
Követelmény	0,4 kg		
Vezeték típusa	Vezető típusa és keresztmetszete	tömör, 1,5 mm ²	
	Vezető típusa és keresztmetszete	sodrott 1,5 mm ²	
	Vezető típusa és keresztmetszete	AWG 16/1	
	Vezető típusa és keresztmetszete	AWG 16/19	
Kiértékelés	átadva		
Kihúzási vizsgálat	Standard	DIN EN 60999-1 szabvány, 9.5 / 12.00 szakasz	
	Követelmény	≥10 N	
	Vezeték típusa	Vezető típusa és keresztmetszete	sodrott 0,25 mm ²
		Vezető típusa és keresztmetszete	AWG 28/1
		Vezető típusa és keresztmetszete	AWG 28/19
	Kiértékelés	átadva	
	Követelmény	≥20 N	
	Vezeték típusa	Vezető típusa és keresztmetszete	H05V-U0.5
		Vezető típusa és keresztmetszete	H05V-U0.5
	Kiértékelés	átadva	
Követelmény	≥40 N		
Vezeték típusa	Vezető típusa és keresztmetszete	H07V-U1.5	
	Vezető típusa és keresztmetszete	H07V-K1.5	
	Vezető típusa és keresztmetszete	AWG 16/1	
	Vezető típusa és keresztmetszete	AWG 16/19	
Kiértékelés	átadva		

Műszaki adatok

Fontos megjegyzés

IPC megfelelés	A termékek fejlesztése, gyártása és szállítása a nemzetközileg elismert IPC-A-610 szabvány „megengedhető” kategóriája szerint történt. A termékekkel kapcsolatos további követelményeket kérésre kiértékeljük.
Megjegyzések	<ul style="list-style-type: none"> • Additional variants on request • Rated current related to rated cross-section & min. No. of poles. • Wire end ferrule without plastic collar to DIN 46228/1 • Wire end ferrule with plastic collar to DIN 46228/4 • P on drawing = pitch • Rated data refer only to the component itself. Clearance and creepage distances to other components are to be designed in accordance with the relevant application standards. • In accordance with IEC 61984, OMNIMATE-connectors are connectors without breaking capacity (COC). During designated use, connectors are not allowed to be engaged or disengaged when live or under load • Long term storage of the product with average temperature of 50 °C and maximum humidity 70%, 36 months

Besorolások

ETIM 8.0	EC002638	ETIM 9.0	EC002638
ETIM 10.0	EC002638	ECLASS 14.0	27-46-02-02
ECLASS 15.0	27-46-02-02		

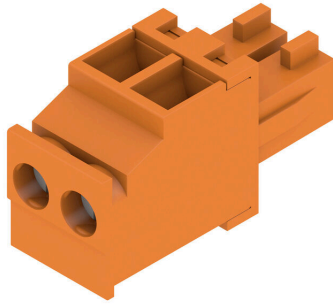
BCZ 3.81/02/90 SN OR BX

Weidmüller Interface GmbH & Co. KG
 Klingenbergstraße 26
 D-32758 Detmold
 Germany

Rajzok

www.weidmueller.com

Product image

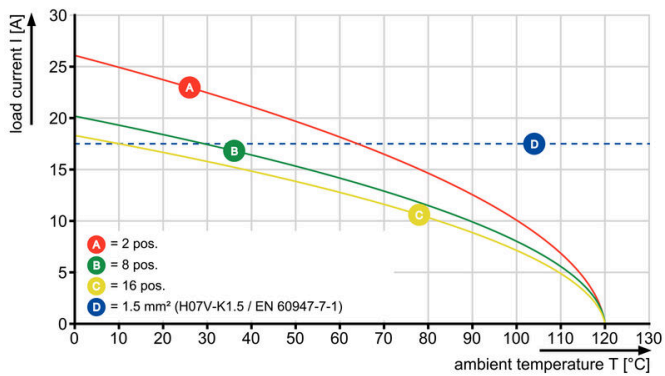


Dimensional drawing



Graph

BCZ 3.81/.. /90 & /270 - SC 3.81/.. /135



Graph

BCZ 3.81/.. /90 & /270 - SC-SMT 3.81/.. /135



Graph

BCZ 3.81/.. /90 & /270 - SC-SMT 3.81/.. /135



Graph

BCZ 3.81/.. /90 & /270 - SC 3.81/.. /135



BCZ 3.81/02/90 SN OR BX

Weidmüller Interface GmbH & Co. KG
 Klingenbergstraße 26
 D-32758 Detmold
 Germany

www.weidmueller.com

Ellendarab

SC 3.81/90F



Az SC tűs érintkezősor dugaszolási iránya a NYÁK-hoz képest párhuzamos (rekumbens). Kapható zárt (G) kivitelben, illetve csavaros peremes aljzattal (F). A Weidmüller 3,81 mm-es (0,15 hüvelyk) osztású dugaszoló csatlakozói kompatibilisek a standard csatlakozók elrendezésével. Támogatják a háttérvilágítással ellátott kijelzőket, helyet biztosítanak a feliratozáshoz és kódoláshoz.

- 320 V (IEC) / 300 V (UL)
- 17,5 A (IEC) / 10 A (UL)

Általános rendelési adatok

Típus	SC 3.81/02/90F 3.2SN OR...	Változat
Rendelési szám	1942450000	NYÁK dugaszoló csatlakozó, tűs érintkezősor, Peremes aljzat, THT-forrasztott csatlakozás, 3.81 mm, Pólusszám: 2, 90°, Forrasztótüske hossza (l): 3.2 mm, ónozott, narancssárga, Doboz
GTIN (EAN)	4032248655144	
Qty.	96 ST	

SC-SMT 3.81/180LF Box



Nagy hőállóságú tűs érintkezősor (SC-SMT 180LF) 3,81 mm-es osztásnál (0,15 hüvelyk)

- A NYÁK-ra merőleges dugaszolási irány (standard)
- Forrasztható peremes aljzattal (LF).
- Dobozban (BX) vagy antisztatikus dobra csévélve (dobon lévő szalag, RL)
- 1,5 mm-es vagy 3,2 mm-es túskehossz

A Weidmüller 3,81 mm (0,15 inch) osztású dugaszoló csatlakozói kompatibilisek a standard csatlakozók elrendezésével és megfelelő helyet kínálnak a címkézéshez.

- 320 V (IEC) / 300 V (UL)
- 14,9 A (IEC) / 10 A (UL)

Általános rendelési adatok

Típus	SC-SMT 3.81/02/180LF 3....	Változat
Rendelési szám	1863230000	NYÁK dugaszoló csatlakozó, tűs érintkezősor, Forrasztható peremes aljzat, THT/THR-forrasztott csatlakozással, 3.81 mm, Pólusszám: 2, 180°, Forrasztótüske hossza (l): 3.2 mm, ónozott, fekete, Doboz
GTIN (EAN)	4032248428434	
Qty.	50 ST	

BCZ 3.81/02/90 SN OR BX

Weidmüller Interface GmbH & Co. KG

Klingenbergstraße 26

D-32758 Detmold

Germany

Ellendarab

www.weidmueller.com

SC-SMT 3.81/180LF Tape



Nagy hőállóságú tűs érintkezősor (SC-SMT 180LF) 3,81 mm-es osztásnál (0,15 hüvelyk)

- A NYÁK-ra merőleges dugaszolási irány (standard)
- Forrasztható peremes aljzattal (LF).
- Dobozban (BX) vagy antisztatikus dobra csévélve (dobon lévő szalag, RL)

- 1,5 mm-es vagy 3,2 mm-es tűskehossz

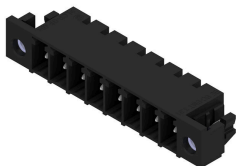
A Weidmüller 3,81 mm (0,15 inch) osztású dugaszoló csatlakozói kompatibilisek a standard csatlakozók elrendezésével és megfelelő helyet kínálnak a címkézéshez.

- 320 V (IEC) / 300 V (UL)
- 14,9 A (IEC) / 10 A (UL)

Általános rendelési adatok

Típus	SC-SMT 3.81/02/180LF 1...	Változat
Rendelési szám	1864220000	NYÁK dugaszoló csatlakozó, tűs érintkezősor, Forrasztható peremes aljzat, THT/THR-forrasztott csatlakozással, 3,81 mm, Pólusszám: 2,
GTIN (EAN)	4032248429523	180°, Forrasztótűske hossza (l): 1.5 mm, ónozott, fekete, Tape
Qty.	300 ST	

SC-SMT 3.81/90LF Tape



Nagy hőállóságú tűs érintkezősor (SC-SMT 90LF) 3,81 mm-es osztásnál (0,15 hüvelyk)

- A NYÁK-kal párhuzamos dugaszolási irány (rekumbens)
- Forrasztható peremes aljzattal (LF).
- Dobozban (BX) vagy antisztatikus dobra csévélve (dobon lévő szalag, RL)

- 1,5 mm-es vagy 3,2 mm-es tűskehossz

A Weidmüller 3,81 mm (0,15 inch) osztású dugaszoló csatlakozói kompatibilisek a standard csatlakozók elrendezésével és megfelelő helyet kínálnak a címkézéshez.

- 320 V (IEC) / 300 V (UL)
- 14,9 A (IEC) / 10 A (UL)

Általános rendelési adatok

Típus	SC-SMT 3.81/02/90LF 3.2...	Változat
Rendelési szám	1863890000	NYÁK dugaszoló csatlakozó, tűs érintkezősor, Forrasztható peremes aljzat, THT/THR-forrasztott csatlakozással, 3,81 mm, Pólusszám: 2,
GTIN (EAN)	4032248429103	90°, Forrasztótűske hossza (l): 3.2 mm, ónozott, fekete, Tape
Qty.	400 ST	

BCZ 3.81/02/90 SN OR BX

Weidmüller Interface GmbH & Co. KG

Klingenbergstraße 26

D-32758 Detmold

Germany

www.weidmueller.com

Ellendarab

SC-SMT 3.81/90LF Box



Nagy hőállóságú tűs érintkezősor (SC-SMT 90LF) 3,81 mm-es osztásnál (0,15 hüvelyk)

- A NYÁK-kal párhuzamos dugaszolási irány (rekumbens)
 - Forrasztható peremes aljzattal (LF).
 - Dobozban (BX) vagy antisztatikus dobra csévélve (dobon lévő szalag, RL)
 - 1,5 mm-es vagy 3,2 mm-es tűskehossz
- A Weidmüller 3,81 mm (0,15 inch) osztású dugaszoló csatlakozói kompatibilisek a standard csatlakozók elrendezésével és megfelelő helyet kínálnak a címkézéshez.
- 320 V (IEC) / 300 V (UL)
 - 14,9 A (IEC) / 10 A (UL)

Általános rendelési adatok

Típus	SC-SMT 3.81/02/90LF 3.2...	Változat
Rendelési szám	1863670000	NYÁK dugaszoló csatlakozó, tűs érintkezősor, Forrasztható peremes aljzat, THT/THR-forrasztott csatlakozással, 3,81 mm, Pólusszám: 2, 90°, Forrasztótűske hossza (l): 3.2 mm, ónozott, fekete, Doboz
GTIN (EAN)	4032248428854	
Qty.	50 ST	

SC-SMT 3.81/180LF Box



Nagy hőállóságú tűs érintkezősor (SC-SMT 180LF) 3,81 mm-es osztásnál (0,15 hüvelyk)

- A NYÁK-ra merőleges dugaszolási irány (standard)
 - Forrasztható peremes aljzattal (LF).
 - Dobozban (BX) vagy antisztatikus dobra csévélve (dobon lévő szalag, RL)
 - 1,5 mm-es vagy 3,2 mm-es tűskehossz
- A Weidmüller 3,81 mm (0,15 inch) osztású dugaszoló csatlakozói kompatibilisek a standard csatlakozók elrendezésével és megfelelő helyet kínálnak a címkézéshez.
- 320 V (IEC) / 300 V (UL)
 - 14,9 A (IEC) / 10 A (UL)

Általános rendelési adatok

Típus	SC-SMT 3.81/02/180LF 1...	Változat
Rendelési szám	1864070000	NYÁK dugaszoló csatlakozó, tűs érintkezősor, Forrasztható peremes aljzat, THT/THR-forrasztott csatlakozással, 3,81 mm, Pólusszám: 2, 180°, Forrasztótűske hossza (l): 1.5 mm, ónozott, fekete, Doboz
GTIN (EAN)	4032248429271	
Qty.	50 ST	

BCZ 3.81/02/90 SN OR BX

Weidmüller Interface GmbH & Co. KG

Klingenbergstraße 26

D-32758 Detmold

Germany

www.weidmueller.com

Ellendarab

SC-SMT 3.81/90G Tape



Nagy hőállóságú tűs érintkezősor (SC-SMT 90G) 3,81 mm-es osztásnál (0,15 hüvelyk)

- A NYÁK-kal párhuzamos dugaszolási irány (rekumbens)
- Zárt (G)
- Dobozban (BX) vagy antisztatikus dobra csévélve (dobon lévő szalag, RL)

- 1,5 mm-es vagy 3,2 mm-es tűsehossz

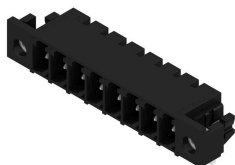
A Weidmüller 3,81 mm (0,15 hüvelyk) osztású dugaszoló csatlakozói kompatibilisek a standard csatlakozók elrendezésével és megfelelő helyet kínálnak a címkézéshez és a kódoláshoz.

- 320 V (IEC) / 300 V (UL)
- 14,9 A (IEC) / 10 A (UL)

Általános rendelési adatok

Típus	SC-SMT 3.81/02/90G 1.5S...	Változat
Rendelési szám	1863140000	NYÁK dugaszoló csatlakozó, tűs érintkezősor, Oldalt zárt, THT/THR-forrasztott csatlakozással, 3,81 mm, Pólusszám: 2, 90°, Forrasztótűske hossza (l): 1,5 mm, ónozott, fekete, Tape
GTIN (EAN)	4032248428335	
Qty.	400 ST	

SC-SMT 3.81/90LF Box



Nagy hőállóságú tűs érintkezősor (SC-SMT 90LF) 3,81 mm-es osztásnál (0,15 hüvelyk)

- A NYÁK-kal párhuzamos dugaszolási irány (rekumbens)
- Forrasztható peremes aljzattal (LF).
- Dobozban (BX) vagy antisztatikus dobra csévélve (dobon lévő szalag, RL)

- 1,5 mm-es vagy 3,2 mm-es tűsehossz

A Weidmüller 3,81 mm (0,15 inch) osztású dugaszoló csatlakozói kompatibilisek a standard csatlakozók elrendezésével és megfelelő helyet kínálnak a címkézéshez.

- 320 V (IEC) / 300 V (UL)
- 14,9 A (IEC) / 10 A (UL)

Általános rendelési adatok

Típus	SC-SMT 3.81/02/90LF 1.5...	Változat
Rendelési szám	1862560000	NYÁK dugaszoló csatlakozó, tűs érintkezősor, Forrasztható peremes aljzat, THT/THR-forrasztott csatlakozással, 3,81 mm, Pólusszám: 2, 90°, Forrasztótűske hossza (l): 1,5 mm, ónozott, fekete, Doboz
GTIN (EAN)	4032248427536	
Qty.	50 ST	

BCZ 3.81/02/90 SN OR BX

Weidmüller Interface GmbH & Co. KG

Klingenbergstraße 26

D-32758 Detmold

Germany

www.weidmueller.com

Ellendarab

SC-SMT 3.81/90G Tape



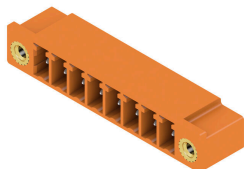
Nagy hőállóságú tűs érintkezősor (SC-SMT 90G) 3,81 mm-es osztásnál (0,15 hüvelyk)

- A NYÁK-kal párhuzamos dugaszolási irány (rekumbens)
 - Zárt (G)
 - Dobozban (BX) vagy antisztatikus dobra csévélve (dobon lévő szalag, RL)
 - 1,5 mm-es vagy 3,2 mm-es tűskehossz
- A Weidmüller 3,81 mm (0,15 hüvelyk) osztású dugaszoló csatlakozói kompatibilisek a standard csatlakozók elrendezésével és megfelelő helyet kínálnak a címkézéshez és a kódoláshoz.
- 320 V (IEC) / 300 V (UL)
 - 14,9 A (IEC) / 10 A (UL)

Általános rendelési adatok

Típus	SC-SMT 3.81/02/90G 3.2S...	Változat
Rendelési szám	1862810000	NYÁK dugaszoló csatlakozó, tűs érintkezősor, Oldalt zárt, THT/THR-forrasztott csatlakozással, 3.81 mm, Pólusszám: 2, 90°, Forrasztótűske
GTIN (EAN)	4032248427772	hossza (l): 3.2 mm, ónozott, fekete, Tape
Qty.	400 ST	

SC 3.81/90F



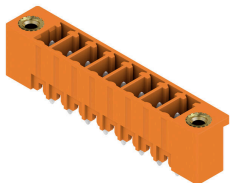
Az SC tűs érintkezősor dugaszolási iránya a NYÁK-hoz képest párhuzamos (rekumbens). Kapható zárt (G) kivitelben, illetve csavaros peremes aljzattal (F). A Weidmüller 3,81 mm-es (0,15 hüvelyk) osztású dugaszoló csatlakozói kompatibilisek a standard csatlakozók elrendezésével. Támogatják a háttérvilágítással ellátott kijelzőket, helyet biztosítanak a feliratozáshoz és kódoláshoz.

- 320 V (IEC) / 300 V (UL)
- 17,5 A (IEC) / 10 A (UL)

Általános rendelési adatok

Típus	SC 3.81/02/90F 3.2SN BK...	Változat
Rendelési szám	1793330000	NYÁK dugaszoló csatlakozó, tűs érintkezősor, Peremes aljzat, THT-forrasztott csatlakozás, 3.81 mm, Pólusszám: 2, 90°, Forrasztótűske
GTIN (EAN)	4032248227808	hossza (l): 3.2 mm, ónozott, fekete, Doboz
Qty.	96 ST	

SC 3.81/180F



Az SC tűs érintkezősor dugaszolási iránya a NYÁK-hoz képest merőleges (álló). Kapható zárt (G) kivitelben, illetve csavaros peremes aljzattal (F).

A Weidmüller 3,81 mm (0,15 hüvelyk) osztású dugaszoló csatlakozói kompatibilisek a standard csatlakozók elrendezésével és megfelelő helyet kínálnak a címkézéshez és a kódoláshoz.

- 320 V (IEC) / 300 V (UL)
- 17,5 A (IEC) / 10 A (UL)

BCZ 3.81/02/90 SN OR BX

Weidmüller Interface GmbH & Co. KG

Klingenbergstraße 26

D-32758 Detmold

Germany

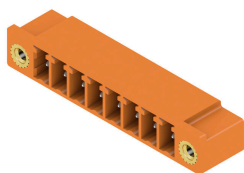
www.weidmueller.com

Ellendarab

Általános rendelési adatok

Típus	SC 3.81/02/180F 3.2SN B...	Változat
Rendelési szám	1793700000	NYÁK dugaszoló csatlakozó, tűs érintkezősor, Peremes aljzat, THT-forrasztott csatlakozás, 3.81 mm, Pólusszám: 2, 180°, Forrasztótüske
GTIN (EAN)	4032248230822	hossza (l): 3.2 mm, ónozott, fekete, Doboz
Qty.	96 ST	
Típus	SC 3.81/02/180F 3.2SN G...	Változat
Rendelési szám	1793790000	NYÁK dugaszoló csatlakozó, tűs érintkezősor, Peremes aljzat, THT-forrasztott csatlakozás, 3.81 mm, Pólusszám: 2, 180°, Forrasztótüske
GTIN (EAN)	4032248230914	hossza (l): 3.2 mm, ónozott, Halványzöld, Doboz
Qty.	96 ST	

SC 3.81/90F



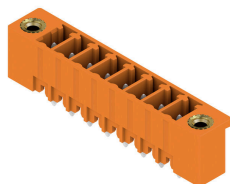
Az SC tűs érintkezősor dugaszolási iránya a NYÁK-hoz képest párhuzamos (rekumbens). Kapható zárt (G) kivitelben, illetve csavaros peremes aljzattal (F). A Weidmüller 3,81 mm-es (0,15 hüvelyk) osztású dugaszoló csatlakozói kompatibilisek a standard csatlakozók elrendezésével. Támogatják a háttérvilágítással ellátott kijelzőket, helyet biztosítanak a feliratozáshoz és kódoláshoz.

- 320 V (IEC) / 300 V (UL)
- 17,5 A (IEC) / 10 A (UL)

Általános rendelési adatok

Típus	SC 3.81/02/90F 3.2SN GN...	Változat
Rendelési szám	1793420000	NYÁK dugaszoló csatlakozó, tűs érintkezősor, Peremes aljzat, THT-forrasztott csatlakozás, 3.81 mm, Pólusszám: 2, 90°, Forrasztótüske
GTIN (EAN)	4032248228492	hossza (l): 3.2 mm, ónozott, Halványzöld, Doboz
Qty.	96 ST	

SC 3.81/180F



Az SC tűs érintkezősor dugaszolási iránya a NYÁK-hoz képest merőleges (álló). Kapható zárt (G) kivitelben, illetve csavaros peremes aljzattal (F).

A Weidmüller 3,81 mm (0,15 hüvelyk) osztású dugaszoló csatlakozói kompatibilisek a standard csatlakozók elrendezésével és megfelelő helyet kínálnak a címkézéshez és a kódoláshoz.

- 320 V (IEC) / 300 V (UL)
- 17,5 A (IEC) / 10 A (UL)

Általános rendelési adatok

Típus	SC 3.81/02/180F 3.2SN O...	Változat
Rendelési szám	1943180000	NYÁK dugaszoló csatlakozó, tűs érintkezősor, Peremes aljzat, THT-forrasztott csatlakozás, 3.81 mm, Pólusszám: 2, 180°, Forrasztótüske
GTIN (EAN)	4032248654413	hossza (l): 3.2 mm, ónozott, narancssárga, Doboz
Qty.	96 ST	

BCZ 3.81/02/90 SN OR BX

Weidmüller Interface GmbH & Co. KG

Klingenbergstraße 26

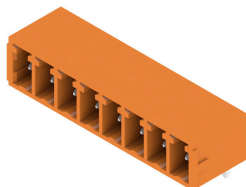
D-32758 Detmold

Germany

www.weidmueller.com

Ellendarab

SC 3.81/90G



Az SC tűs érintkezősor dugaszolási iránya a NYÁK-hoz képest párhuzamos (rekumbens). Kapható zárt (G) kivitelben, illetve csavaros peremes aljzattal (F). A Weidmüller 3,81 mm-es (0,15 hüvelyk) osztású dugaszoló csatlakozói kompatibilisek a standard csatlakozók elrendezésével. Támogatják a háttérvilágítással ellátott kijelzőket, helyet biztosítanak a feliratozáshoz és kódoláshoz.

- 320 V (IEC) / 300 V (UL)
- 17,5 A (IEC) / 10 A (UL)

Általános rendelési adatok

Típus	SC 3.81/02/90G 3.2SN OR...	Változat
Rendelési szám	1942020000	NYÁK dugaszoló csatlakozó, tűs érintkezősor, Oldalt zárt, THT-forrasztott csatlakozás, 3,81 mm, Pólusszám: 2, 90°, Forrasztótüske
GTIN (EAN)	4032248655526	hossza (l): 3.2 mm, ónozott, narancssárga, Doboz
Qty.	198 ST	

SC-SMT 3.81/180G Tape



Nagy hőállóságú tűs érintkezősor (SC-SMT 180G) 3,81 mm-es osztásnál (0,15 hüvelyk)

- A NYÁK-ra merőleges dugaszolási irány (standard)
- Zárt (G).
- Dobozban (BX) vagy antisztatikus dobra csévélve (dobon lévő szalag, RL)

- 1,5 mm-es vagy 3,2 mm-es túskehossz

A Weidmüller 3,81 mm (0,15 hüvelyk) osztású dugaszoló csatlakozói kompatibilisek a standard csatlakozók elrendezésével és megfelelő helyet kínálnak a címkézéshez és a kódoláshoz.

- 320 V (IEC) / 300 V (UL)
- 14,9 A (IEC) / 10 A (UL)

Általános rendelési adatok

Típus	SC-SMT 3.81/02/180G 1.5...	Változat
Rendelési szám	1864050000	NYÁK dugaszoló csatlakozó, tűs érintkezősor, Oldalt zárt, THT/THR-forrasztott csatlakozással, 3,81 mm, Pólusszám: 2, 180°, Forrasztótüske
GTIN (EAN)	4032248429172	hossza (l): 1.5 mm, ónozott, fekete, Tape
Qty.	300 ST	

BCZ 3.81/02/90 SN OR BX

Weidmüller Interface GmbH & Co. KG

Klingenbergstraße 26

D-32758 Detmold

Germany

www.weidmueller.com

Ellendarab

SC-SMT 3.81/180G Box



Nagy hőállóságú tűs érintkezősor (SC-SMT 180G) 3,81 mm-es osztásnál (0,15 hüvelyk)

- A NYÁK-ra merőleges dugaszolási irány (standard)
- Zárt (G).
- Dobozban (BX) vagy antisztatikus dobra csévélve (dobon lévő szalag, RL)

- 1,5 mm-es vagy 3,2 mm-es tűskehossz

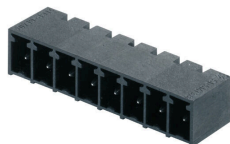
A Weidmüller 3,81 mm (0,15 hüvelyk) osztású dugaszoló csatlakozói kompatibilisek a standard csatlakozók elrendezésével és megfelelő helyet kínálnak a címkézéshez és a kódoláshoz.

- 320 V (IEC) / 300 V (UL)
- 14,9 A (IEC) / 10 A (UL)

Általános rendelési adatok

Típus	SC-SMT 3.81/02/180G 1.5...	Változat
Rendelési szám	1863720000	NYÁK dugaszoló csatlakozó, tűs érintkezősor, Oldalt zárt, THT/THR-forrasztott csatlakozással, 3.81 mm, Pólusszám: 2, 180°.
GTIN (EAN)	4032248428793	Forrasztótűske hossza (l): 1.5 mm, ónozott, fekete, Doboz
Qty.	50 ST	

SC-SMT 3.81/90G Box



Nagy hőállóságú tűs érintkezősor (SC-SMT 90G) 3,81 mm-es osztásnál (0,15 hüvelyk)

- A NYÁK-kal párhuzamos dugaszolási irány (rekumbens)
- Zárt (G)
- Dobozban (BX) vagy antisztatikus dobra csévélve (dobon lévő szalag, RL)

- 1,5 mm-es vagy 3,2 mm-es tűskehossz

A Weidmüller 3,81 mm (0,15 hüvelyk) osztású dugaszoló csatlakozói kompatibilisek a standard csatlakozók elrendezésével és megfelelő helyet kínálnak a címkézéshez és a kódoláshoz.

- 320 V (IEC) / 300 V (UL)
- 14,9 A (IEC) / 10 A (UL)

Általános rendelési adatok

Típus	SC-SMT 3.81/02/90G 3.2S...	Változat
Rendelési szám	1862460000	NYÁK dugaszoló csatlakozó, tűs érintkezősor, Oldalt zárt, THT/THR-forrasztott csatlakozással, 3.81 mm, Pólusszám: 2, 90°, Forrasztótűske hossza (l): 3.2 mm, ónozott, fekete, Doboz
GTIN (EAN)	4032248427611	
Qty.	50 ST	

BCZ 3.81/02/90 SN OR BX

Weidmüller Interface GmbH & Co. KG

Klingenbergstraße 26

D-32758 Detmold

Germany

www.weidmueller.com

Ellendarab

SC-SMT 3.81/180G Box



Nagy hőállóságú tűs érintkezősor (SC-SMT 180G) 3,81 mm-es osztásnál (0,15 hüvelyk)

- A NYÁK-ra merőleges dugaszolási irány (standard)
- Zárt (G).
- Dobozban (BX) vagy antisztatikus dobra csévélve (dobon lévő szalag, RL)

- 1,5 mm-es vagy 3,2 mm-es tűskehossz

A Weidmüller 3,81 mm (0,15 hüvelyk) osztású dugaszoló csatlakozói kompatibilisek a standard csatlakozók elrendezésével és megfelelő helyet kínálnak a címkézéshez és a kódoláshoz.

- 320 V (IEC) / 300 V (UL)
- 14,9 A (IEC) / 10 A (UL)

Általános rendelési adatok

Típus	SC-SMT 3.81/02/180G 3.2...	Változat
Rendelési szám	1862920000	NYÁK dugaszoló csatlakozó, tűs érintkezősor, Oldalt zárt, THT/THR-forrasztott csatlakozással, 3,81 mm, Pólusszám: 2, 180°.
GTIN (EAN)	4032248428113	Forrasztótűske hossza (l): 3,2 mm, ónozott, fekete, Doboz
Qty.	50 ST	

SC-SMT 3.81/90G Box



Nagy hőállóságú tűs érintkezősor (SC-SMT 90G) 3,81 mm-es osztásnál (0,15 hüvelyk)

- A NYÁK-kal párhuzamos dugaszolási irány (rekumbens)
- Zárt (G)
- Dobozban (BX) vagy antisztatikus dobra csévélve (dobon lévő szalag, RL)

- 1,5 mm-es vagy 3,2 mm-es tűskehossz

A Weidmüller 3,81 mm (0,15 hüvelyk) osztású dugaszoló csatlakozói kompatibilisek a standard csatlakozók elrendezésével és megfelelő helyet kínálnak a címkézéshez és a kódoláshoz.

- 320 V (IEC) / 300 V (UL)
- 14,9 A (IEC) / 10 A (UL)

Általános rendelési adatok

Típus	SC-SMT 3.81/02/90G 1.5S...	Változat
Rendelési szám	1862960000	NYÁK dugaszoló csatlakozó, tűs érintkezősor, Oldalt zárt, THT/THR-forrasztott csatlakozással, 3,81 mm, Pólusszám: 2, 90°, Forrasztótűske hossza (l): 1,5 mm, ónozott, fekete, Doboz
GTIN (EAN)	4032248428069	
Qty.	50 ST	

BCZ 3.81/02/90 SN OR BX

Weidmüller Interface GmbH & Co. KG

Klingenbergstraße 26

D-32758 Detmold

Germany

www.weidmueller.com

Ellendarab

SC 3.81/180G



Az SC tűs érintkezősor dugaszolási iránya a NYÁK-hoz képest merőleges (álló). Kapható zárt (G) kivitelben, illetve csavaros peremes aljzattal (F).

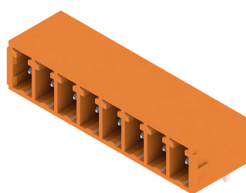
A Weidmüller 3,81 mm (0,15 hüvelyk) osztású dugaszoló csatlakozói kompatibilisek a standard csatlakozók elrendezésével és megfelelő helyet kínálnak a címkézéshez és a kódoláshoz.

- 320 V (IEC) / 300 V (UL)
- 17,5 A (IEC) / 10 A (UL)

Általános rendelési adatok

Típus	SC 3.81/02/180G 3.2SN B...	Változat
Rendelési szám	1793520000	NYÁK dugaszoló csatlakozó, tűs érintkezősor, Oldalt zárt, THT-forrasztott csatlakozás, 3.81 mm, Pólusszám: 2, 180°, Forrasztótűske
GTIN (EAN)	4032248230433	hossza (l): 3.2 mm, ónozott, fekete, Doboz
Qty.	50 ST	

SC 3.81/90G



Az SC tűs érintkezősor dugaszolási iránya a NYÁK-hoz képest párhuzamos (rekumbens). Kapható zárt (G) kivitelben, illetve csavaros peremes aljzattal (F).

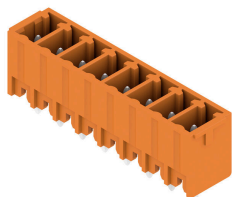
A Weidmüller 3,81 mm-es (0,15 hüvelyk) osztású dugaszoló csatlakozói kompatibilisek a standard csatlakozók elrendezésével. Támogatják a háttérvilágítással ellátott kijelzőket, helyet biztosítanak a feliratozáshoz és kódoláshoz.

- 320 V (IEC) / 300 V (UL)
- 17,5 A (IEC) / 10 A (UL)

Általános rendelési adatok

Típus	SC 3.81/02/90G 3.2SN BK...	Változat
Rendelési szám	1793130000	NYÁK dugaszoló csatlakozó, tűs érintkezősor, Oldalt zárt, THT-forrasztott csatlakozás, 3.81 mm, Pólusszám: 2, 90°, Forrasztótűske
GTIN (EAN)	4032248227624	hossza (l): 3.2 mm, ónozott, fekete, Doboz
Qty.	198 ST	

SC 3.81/180G



Az SC tűs érintkezősor dugaszolási iránya a NYÁK-hoz képest merőleges (álló). Kapható zárt (G) kivitelben, illetve csavaros peremes aljzattal (F).

A Weidmüller 3,81 mm (0,15 hüvelyk) osztású dugaszoló csatlakozói kompatibilisek a standard csatlakozók elrendezésével és megfelelő helyet kínálnak a címkézéshez és a kódoláshoz.

- 320 V (IEC) / 300 V (UL)
- 17,5 A (IEC) / 10 A (UL)

BCZ 3.81/02/90 SN OR BX

Weidmüller Interface GmbH & Co. KG
Klingenbergstraße 26
D-32758 Detmold
Germany

www.weidmueller.com

Ellendarab

Általános rendelési adatok

Típus	SC 3.81/02/180G 3.2SN G...	Változat
Rendelési szám	1793610000	NYÁK dugaszoló csatlakozó, tűs érintkezősor, Oldalt zárt, THT-forrasztott csatlakozás, 3.81 mm, Pólusszám: 2, 180°, Forrasztótüske
GTIN (EAN)	4032248230730	hossza (l): 3.2 mm, ónozott, Halványzöld, Doboz
Qty.	198 ST	

SC 3.81/90G



Az SC tűs érintkezősor dugaszolási iránya a NYÁK-hoz képest párhuzamos (rekumbens). Kapható zárt (G) kivitelben, illetve csavaros peremes aljzattal (F). A Weidmüller 3,81 mm-es (0,15 hüvelyk) osztású dugaszoló csatlakozói kompatibilisek a standard csatlakozók elrendezésével. Támogatják a háttérvilágítással ellátott kijelzőket, helyet biztosítanak a feliratozáshoz és kódoláshoz.

- 320 V (IEC) / 300 V (UL)
- 17,5 A (IEC) / 10 A (UL)

Általános rendelési adatok

Típus	SC 3.81/02/90G 3.2SN GN...	Változat
Rendelési szám	1793240000	NYÁK dugaszoló csatlakozó, tűs érintkezősor, Oldalt zárt, THT-forrasztott csatlakozás, 3.81 mm, Pólusszám: 2, 90°, Forrasztótüske
GTIN (EAN)	4032248227716	hossza (l): 3.2 mm, ónozott, Halványzöld, Doboz
Qty.	198 ST	

SC 3.81/180G



Az SC tűs érintkezősor dugaszolási iránya a NYÁK-hoz képest merőleges (álló). Kapható zárt (G) kivitelben, illetve csavaros peremes aljzattal (F). A Weidmüller 3,81 mm (0,15 hüvelyk) osztású dugaszoló csatlakozói kompatibilisek a standard csatlakozók elrendezésével és megfelelő helyet kínálnak a címkézéshez és a kódoláshoz.

- 320 V (IEC) / 300 V (UL)
- 17,5 A (IEC) / 10 A (UL)

Általános rendelési adatok

Típus	SC 3.81/02/180G 3.2SN O...	Változat
Rendelési szám	1942840000	NYÁK dugaszoló csatlakozó, tűs érintkezősor, Oldalt zárt, THT-forrasztott csatlakozás, 3.81 mm, Pólusszám: 2, 180°, Forrasztótüske
GTIN (EAN)	4032248654758	hossza (l): 3.2 mm, ónozott, narancssárga, Doboz
Qty.	198 ST	