

## KLIPPON K2 VMO

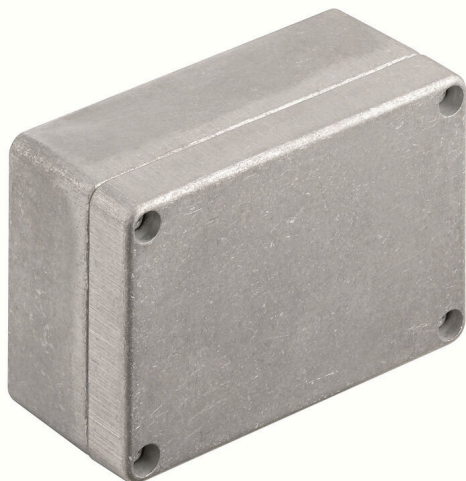
Weidmüller Interface GmbH &amp; Co. KG

Klingenbergstraße 26

D-32758 Detmold

Germany

www.weidmueller.com



Az alumínium Klippon® K készülékházak különböző területek rendkívül széles tartományában használhatók. A házakba különféle alkatrészek szerelhetők be, amelyek élvezhetik a magas hőmérséklettűrés, a kimagasló IP-védettség és a kiváló ütésállóság előnyeit.

Bármilyen alkalmazást is tervez az ügyfél, a Weidmüller a felhasználó követelményeinek pontosan megfelelő alumíniumházak széles választékát tudja kínálni.

Klippon® K készülékházak külön kérésre kaphatók, veszélyes környezetekbe.

Széles termékpalettánk az alábbi előnyöket kínálja:

- Kétféle felületi bevonattal kapható: természetes és porbevonatos változat (RAL 7001)
- Alapként kloroprén öntött tömítéssel (szilikon öntött tömítés opcionálisan kapható)
- Standardizált zárórendszer Torx hornyosfejű csavarral 19 házmérethez
- Szerelőfuratok a tömítés területén kívül
- Magas IP védelmi osztályok: IP66, IP67 és IP68 a DIN EN 60529 szabvány szerint
- Akár 7 (10) Joule ütésállóság
- A házak rendelkeznek az ATEX, az IECEx, a cULus, és a DNV GL, valamint az üres házakra vonatkozó szabvány szerinti jóváhagyással.
- Alkalmos vasúti felhasználásra, az EN 45545-2:2013 szabvány szerint
- Az ötvözet ellenáll a sós víznek

- Standardizált elosztóházak menetes furatokkal és sokféle sorkapocs-konfigurációval

## Általános rendelési adatok

|                |  |
|----------------|--|
| Változat       | Klippon K (alumínium empty enclosure), Üres ház, Alumínium ház, Magasság: 70 mm, Szélesség: 100 mm, Mélység: 45 mm, Alapanyag: Alumínium AISi12, kezeletlen, ezüst |
| Rendelési szám | <a href="#">1939580000</a>   |
| Típus          | KLIPPON K2 VMO   |
| GTIN (EAN)     | 4032248615919  |
| Qty.           | 10 Darab   |

## KLIPPON K2 VMO

Weidmüller Interface GmbH & Co. KG  
Klingenbergstraße 26  
D-32758 Detmold  
Germany

www.weidmueller.com

## Műszaki adatok

## Tanúsítványok

Jóváhagyások



|                           |                             |
|---------------------------|-----------------------------|
| ROHS                      | Megfelel                    |
| UL File Number Search     | <a href="#">UL weboldal</a> |
| Tanúsítvány száma (cULus) | E197061                     |

## Méreték és tömegek

|                            |          |                             |             |
|----------------------------|----------|-----------------------------|-------------|
| Mélység                    | 45 mm    | Mélység (coll)              | 1.7716 inch |
| Magasság                   | 70 mm    | Magasság (coll)             | 2.7559 inch |
| Szélesség                  | 100 mm   | Szélesség (coll)            | 3.937 inch  |
| Rögzítési méret - magasság | 42 mm    | Rögzítési méret - szélesség | 88 mm       |
| Nettó tömeg                | 275.18 g |                             |             |

## Hőmérsékletek

Üzemi hőmérséklet -50 °C...135 °C

## Termékek környezetvédelmi megfelelése

|                          |                               |
|--------------------------|-------------------------------|
| RoHS megfelelési állapot | Megfelel, kivétel nélkül      |
| REACH SVHC               | Nincs 0,1 tömeg% feletti SVHC |

## Tanúsítványszámok - tokozat

|   |                           |                           |            |
|---|---------------------------|---------------------------|------------|
| Megfelelési nyilatkozat száma (DoC LVD) | DE PS2410 160412 0011SS03 | Tanúsítvány sz. (DNV)     | TAE00002SM |
| Tanúsító intézet                        | cULus, RMRS, DNV          | Tanúsítvány száma (cULus) | E197061    |

## Tömszelencék, bal

|     |   |     |   |
|-----|---|-----|---|
| M12 | 1 | M16 | 1 |
|-----|---|-----|---|

## Tömszelencék, felső/alsó

|     |   |     |   |
|-----|---|-----|---|
| M20 | 2 | M12 | 3 |
| M16 | 3 |     |   |

## Tömszelencék, jobb

|     |   |     |   |
|-----|---|-----|---|
| M16 | 1 | M12 | 1 |
|-----|---|-----|---|

## függőleges összeállítás

Number of DIN rails and terminals (2.5 mm<sup>2</sup>, vertical) \*

## vízszintes összeállítás

Number of DIN rails and terminals (2.5 mm<sup>2</sup>, horizontal) 1x10

## KLIPPON K2 VMO

Weidmüller Interface GmbH &amp; Co. KG

Klingenbergstraße 26

D-32758 Detmold

Germany

www.weidmueller.com

## Műszaki adatok

## Általános információ

|                                 |  |                          |  |
|---------------------------------|--|--------------------------|--|
| Burkolat anyagvastagsága        | 3 mm   | Ház anyagvastagsága      | 3.5 mm   |
| Üzemi hőmérséklet, max.         | 135 °C                                       | Üzemi hőmérséklet, min.  | -50 °C   |
| Fedél kiegészítő                | M4 Torx rozsdamentes acél csavarok horonnyal | Szabványok               | EN 45545-2:2013  |
| Felületi minőség                | kezeletlen                                   | Ütésállóság              | 10 J standard változat   |
| Védelmi osztály                 | IP66, IP67, IP68                             | Alapanyag                | Alumínium AlSi12   |
| Tömítés anyaga                  | Szilikon                                     | Fedélcsavarok nyomatéka  | 2.5 Nm   |
| Integrált rögzítést             | Menetes furat M4                             | Ház kiegészítő           | 4 mm-es furatok  |
| Megjegyzés: védettségi osztály  | IP68 (t=72h, h=1m)                           | Protection class (UL)    | Type 4, Type 4X  |
| Fedélcsavarok száma             | 4  | Szerelőnyílás: szélesség | 93 mm  |
| Szétszerelve, sínre szereléshez | <a href="#">TS15 90 KLIPPON K2.CSS</a>       | Aljzatperem              | Nem  |
| Max. teherbírás                 | 0.7 kg                                       | Fedél                    | Igen   |
| Szerelőnyílás: magasság         | 63 mm  | Felhasználási területek  | Folyamatirányítás,<br>Közlekedéstechnika,<br>Tengerészeti mérnökség,<br>Csomagolóipar, Kikötői<br>berendezések, Gépgyártás |

## Besorolások

|             |             |             |             |
|-------------|-------------|-------------|-------------|
| ETIM 8.0    | EC000261    | ETIM 9.0    | EC000261    |
| ETIM 10.0   | EC000261    | ECLASS 14.0 | 27-18-01-01 |
| ECLASS 15.0 | 27-18-01-01 |             |             |

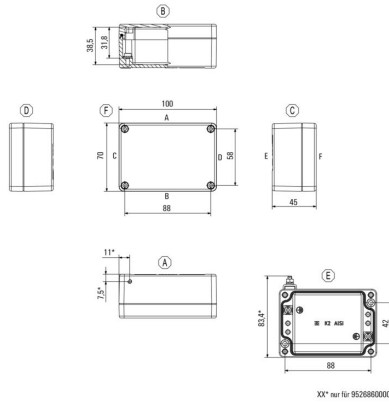
**KLIPPON K2 VMO**

**Weidmüller Interface GmbH & Co. KG**  
Klingenbergstraße 26  
D-32758 Detmold  
Germany

**Rajzok**

[www.weidmueller.com](http://www.weidmueller.com)

**Méretrajz**



## KLIPPON K2 VMO

Weidmüller Interface GmbH &amp; Co. KG

Klingenbergstraße 26

D-32758 Detmold

Germany

www.weidmueller.com

## Tartozékok

## TS 15



A Klippon® K készülékház sorozat rendszertartozékai lehetővé teszi, hogy a ház könnyen hozzáigazítható legyen az összes alkalmazás specifikus igényhez.

- DIN TS 35 és TS 15 sínek
- Rögzítőlemezek
- Zsanérok
- Fali tartó

A Weidmüller le tudja gyártani és tudja biztosítani ezt a házat – az ügyfél igényei szerint –, felszerelve minden szükséges sorkapoccsal és kábelcsavarzattal.

## Általános rendelési adatok

|                |                            |   |
|----------------|----------------------------|---|
| Típus          | TS15 90 KLIPPON K2 CSS     | Változat  |
| Rendelési szám | <a href="#">1910010000</a> | Sín, TS 15, Szélesség: 90 mm, foglalat nélkül, Acél, galvanizált, krómozott |
| GTIN (EAN)     | 4032248536924              |   |
| Qty.           | 1 ST                       |   |

## Klippon® K - rögzítőlemezek



A Klippon® K készülékház sorozat rendszertartozékai lehetővé teszi, hogy a ház könnyen hozzáigazítható legyen az összes alkalmazás specifikus igényhez.

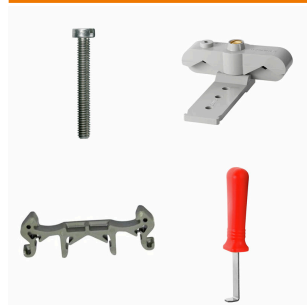
- DIN TS 35 és TS 15 sínek
- Rögzítőlemezek
- Zsanérok
- Fali tartó

A Weidmüller le tudja gyártani és tudja biztosítani ezt a házat – az ügyfél igényei szerint –, felszerelve minden szükséges sorkapoccsal és kábelcsavarzattal.

## Általános rendelési adatok

|                |                            |   |
|----------------|----------------------------|---|
| Típus          | MOPL K2 N FE               | Változat  |
| Rendelési szám | <a href="#">1905270000</a> | Klippon K (aluminium empty enclosure), Rögzítőlemez, Rögzítőlemez, Magasság: 52 mm, Szélesség: 91 mm, Mélység: 3 mm, Alapanyag: Horganyzott acéllemez, galvanizált, ezüst |
| GTIN (EAN)     | 4032248524433              |   |
| Qty.           | 1 ST                       |   |

## Rögzítő tartó



Termékeink könnyű kezelése és kiegészítése érdekében rögzítők széles választékát kínáljuk. A különféle szerszámoktól kezdve a szigetelőhüvelyekig és különböző csavarokig, komponenseink a legapróbb részletekig illeszkednek egymáshoz, és lehetővé teszik a megfelelő szabványoknak és védelmi előírásoknak megfelelő összeszerelést.

## KLIPPON K2 VMO

**Weidmüller Interface GmbH & Co. KG**  
 Klingenbergstraße 26  
 D-32758 Detmold  
 Germany

www.weidmueller.com

## Tartozékok

## Általános rendelési adatok

|                |                            |  |
|----------------|----------------------------|--|
| Típus          | FKSC M4X6 D8/SW2           | Változat   |
| Rendelési szám | <a href="#">1567480000</a> | SAK sorozat, Imbuszcsonvavar, Csavarok, Pólusszám: 1 |
| GTIN (EAN)     | 4008190033491              |  |
| Qty.           | 100 ST                     |  |

## TS 15



A Klippon® K készülékház sorozat rendszertartozékai lehetővé teszi, hogy a ház könnyen hozzáigazítható legyen az összes alkalmazás specifikus igényhez.

- DIN TS 35 és TS 15 sínek
- Rögzítőlemezek
- Zsanérok
- Fali tartó

A Weidmüller le tudja gyártani és tudja biztosítani ezt a házat – az ügyfél igényei szerint –, felszerelve minden szükséges sorkapoccsal és kábelcsavarzattal.

## Általános rendelési adatok

|                |                            |  |
|----------------|----------------------------|--|
| Típus          | TS15X5 ST K2               | Változat   |
| Rendelési szám | <a href="#">8000003884</a> | Sín, TS 15, Szélesség: 90 mm, foglalat nélkül, Acél, galvanizált ónbevonat, passzívált |
| GTIN (EAN)     | 4050118652505              |  |
| Qty.           | 20 ST                      |  |