

KLIPPON K2 VMO RAL7001

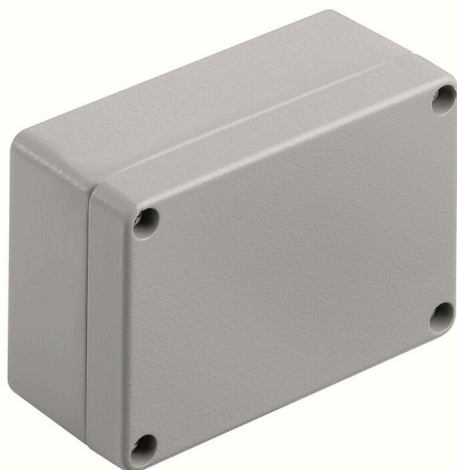
Weidmüller Interface GmbH & Co. KG

Klingenbergstraße 26

D-32758 Detmold

Germany

www.weidmueller.com



Az alumínium Klippon® K készülékházak különböző területek rendkívül széles tartományában használhatók. A házakba különféle alkatrészek szerelhetők be, amelyek élvezhetik a magas hőmérséklettűrés, a kimagasló IP-védettség és a kiváló ütésállóság előnyeit.

Bármilyen alkalmazást is tervez az ügyfél, a Weidmüller a felhasználó követelményeinek pontosan megfelelő alumíniumházak széles választékát tudja kínálni.

Klippon® K készülékházak külön kérésre kaphatók, veszélyes környezetekbe.

Széles termékpalettánk az alábbi előnyöket kínálja:

- Kétféle felületi bevonattal kapható: természetes és porbevonatos változat (RAL 7001)
- Alapként kloroprén öntött tömítéssel (szilikon öntött tömítés opcionálisan kapható)
- Standardizált zárórendszer Torx hornyosfejű csavarral 19 házmérethez
- Szerelőfuratok a tömítés területén kívül
- Magas IP védelmi osztályok: IP66, IP67 és IP68 a DIN EN 60529 szabvány szerint
- Akár 7 (10) Joule ütésállóság
- A házak rendelkeznek az ATEX, az IECEx, a cULus, és a DNV GL, valamint az üres házakra vonatkozó szabvány szerinti jóváhagyással.
- Alkalmas vasúti felhasználásra, az EN 45545-2:2013 szabvány szerint
- Az ötvözet ellenáll a sós víznek

- Standardizált elosztóházak menetes furatokkal és sokféle sorkapocs-konfigurációval

Általános rendelési adatok

Változat	Klippon K (alumínium empty enclosure), Üres ház, Alumínium ház, Magasság: 70 mm, Szélesség: 100 mm, Mélység: 45 mm, Alapanyag: Alumínium AISi12, Porszórt, texturált, Ezüstsürke
Rendelési szám	1937930000
Típus	KLIPPON K2 VMO RAL7001
GTIN (EAN)	4032248610150
Qty.	10 Darab

KLIPPON K2 VMO RAL7001

Weidmüller Interface GmbH & Co. KG
Klingenbergstraße 26
D-32758 Detmold
Germany

www.weidmueller.com

Műszaki adatok

Tanúsítványok

Jóváhagyások



ROHS	Megfelel
UL File Number Search	UL weboldal
Tanúsítvány száma (cULus)	E197061

Méreték és tömegek

Mélység	45 mm	Mélység (coll)	1.7716 inch
Magasság	70 mm	Magasság (coll)	2.7559 inch
Szélesség	100 mm	Szélesség (coll)	3.937 inch
Rögzítési méret - magasság	42 mm	Rögzítési méret - szélesség	88 mm
Nettó tömeg	316 g		

Hőmérsékletek

Üzemi hőmérséklet -60 °C...135 °C

Termékek környezetvédelmi megfelelése

RoHS megfelelési állapot	Megfelel, kivétel nélkül
REACH SVHC	Nincs 0,1 tömeg% feletti SVHC

Tanúsítványszámok - tokozat

Megfelelési nyilatkozat száma (DoC LVD)	DE PS2410 160412 0011SS03	Tanúsítvány sz. (DNV)	TAE00002SM
Tanúsító intézet	cULus, RMRS, DNV	Tanúsítvány száma (cULus)	E197061

Tömszelencék, bal

M12	1	M16	1
-----	---	-----	---

Tömszelencék, felső/alsó

M20	2	M12	3
M16	3		

Tömszelencék, jobb

M16	1	M12	1
-----	---	-----	---

Általános információ

Burkolat anyagvastagsága	3 mm	Ház anyagvastagsága	3.5 mm
Üzemi hőmérséklet, max.	135 °C	Üzemi hőmérséklet, min.	-60 °C
Fedél kiegészítő	M4 Torx rozsdamentes acél csavarok horonnyal	Szabványok	EN 45545-2:2013
Felületi minőség	Porszórt, texturált	Ütésállóság	10 J standard változat
Védelmi osztály	IP66, IP67, IP68	Alapanyag	Alumínium AlSi12
Tömítés anyaga	Szilikon	Fedélcsavarok nyomatéka	2.5 Nm
Integrált rögzítést	Menetes furat M4	Ház kiegészítő	4 mm-es furatok
Megjegyzés: védelemosztály	IP68 (t=72h, h=1m)	Protection class (UL)	Type 4, Type 4X

KLIPPON K2 VMO RAL7001

Weidmüller Interface GmbH & Co. KG
Klingenbergstraße 26
D-32758 Detmold
Germany

www.weidmueller.com

Műszaki adatok

Fedélcsavarok száma	4	Szerelőnyílás: szélesség	93 mm
Szétszerelve, sínre szereléshez	TS15 90 KLIPPON K2 CSS	Aljzatperem	Nem
Max. teherbírás	0.7 kg	Fedél	Igen
Szerelőnyílás: magasság	63 mm	Felhasználási területek	Folyamatirányítás, Közlekedéstechnika, Tengerészeti mérnökség, Csomagolóipar, Kikötői berendezések, Gépgyártás

Besorolások

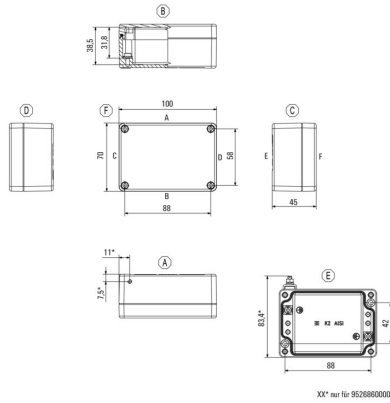
ETIM 8.0	EC000261	ETIM 9.0	EC000261
ETIM 10.0	EC000261	ECLASS 14.0	27-18-01-01
ECLASS 15.0	27-18-01-01		

KLIPPON K2 VMO RAL7001

Weidmüller Interface GmbH & Co. KG
Klingenbergstraße 26
D-32758 Detmold
Germany

Rajzok

Méretrajz



KLIPPON K2 VMO RAL7001

Weidmüller Interface GmbH & Co. KG

Klingenbergstraße 26

D-32758 Detmold

Germany

www.weidmueller.com

Tartozékok

TS 15



A Klippon® K készülékház sorozat rendszertartozékai lehetővé teszi, hogy a ház könnyen hozzáigazítható legyen az összes alkalmazás specifikus igényhez.

- DIN TS 35 és TS 15 sínek
- Rögzítőlemezek
- Zsanérok
- Fali tartó

A Weidmüller le tudja gyártani és tudja biztosítani ezt a házat – az ügyfél igényei szerint –, felszerelve minden szükséges sorkapoccsal és kábelcsavarzattal.

Általános rendelési adatok

Típus	TS15 90 KLIPPON K2 CSS	Változat
Rendelési szám	1910010000	Sín, TS 15, Szélesség: 90 mm, foglalat nélkül, Acél, galvanizált, krómozott
GTIN (EAN)	4032248536924	
Qty.	1 ST	

Klippon® K - rögzítőlemezek



A Klippon® K készülékház sorozat rendszertartozékai lehetővé teszi, hogy a ház könnyen hozzáigazítható legyen az összes alkalmazás specifikus igényhez.

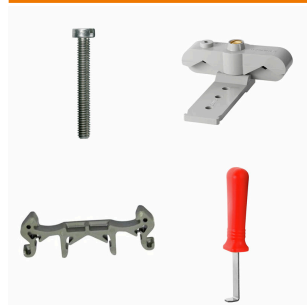
- DIN TS 35 és TS 15 sínek
- Rögzítőlemezek
- Zsanérok
- Fali tartó

A Weidmüller le tudja gyártani és tudja biztosítani ezt a házat – az ügyfél igényei szerint –, felszerelve minden szükséges sorkapoccsal és kábelcsavarzattal.

Általános rendelési adatok

Típus	MOPL K2 N FE	Változat
Rendelési szám	1905270000	Klippon K (aluminium empty enclosure), Rögzítőlemez, Rögzítőlemez, Magasság: 52 mm, Szélesség: 91 mm, Mélység: 3 mm, Alapanyag: Horganyzott acéllemez, galvanizált, ezüst
GTIN (EAN)	4032248524433	
Qty.	1 ST	

Rögzítő tartó



Termékeink könnyű kezelése és kiegészítése érdekében rögzítők széles választékát kínáljuk. A különféle szerszámoktól kezdve a szigetelőhüvelyekig és különböző csavarokig, komponenseink a legapróbb részletekig illeszkednek egymáshoz, és lehetővé teszik a megfelelő szabványoknak és védelmi előírásoknak megfelelő összeszerelést.

KLIPPON K2 VMO RAL7001

Weidmüller Interface GmbH & Co. KG
 Klingenbergstraße 26
 D-32758 Detmold
 Germany

www.weidmueller.com

Tartozékok

Általános rendelési adatok

Típus	FKSC M4X6 D8/SW2	Változat
Rendelési szám	1567480000	SAK sorozat, Imbuszcsony, Csavarok, Pólusszám: 1
GTIN (EAN)	4008190033491	
Qty.	100 ST	

TS 15



A Klippon® K készülékház sorozat rendszertartozékai lehetővé teszi, hogy a ház könnyen hozzáigazítható legyen az összes alkalmazás specifikus igényhez.

- DIN TS 35 és TS 15 sínek
- Rögzítőlemezek
- Zsanérok
- Fali tartó

A Weidmüller le tudja gyártani és tudja biztosítani ezt a házat – az ügyfél igényei szerint –, felszerelve minden szükséges sorkapoccsal és kábelcsavarzattal.

Általános rendelési adatok

Típus	TS15X5 ST K2	Változat
Rendelési szám	8000003884	Sín, TS 15, Szélesség: 90 mm, foglalat nélkül, Acél, galvanizált ónbevonat, passzívált
GTIN (EAN)	4050118652505	
Qty.	20 ST	