

## KLIPPON K3 VMO RAL7001

Weidmüller Interface GmbH &amp; Co. KG

Klingenbergstraße 26

D-32758 Detmold

Germany

www.weidmueller.com



Az alumínium Klippon® K készülékházak különböző területek rendkívül széles tartományában használhatók. A házakba különféle alkatrészek szerelhetők be, amelyek élvezhetik a magas hőmérséklettűrés, a kimagasló IP-védettség és a kiváló ütésállóság előnyeit.

Bármilyen alkalmazást is tervez az ügyfél, a Weidmüller a felhasználó követelményeinek pontosan megfelelő alumíniumházak széles választékát tudja kínálni.

Klippon® K készülékházak külön kérésre kaphatók, veszélyes környezetekbe.

Széles termékpalettánk az alábbi előnyöket kínálja:

- Kétféle felületi bevonattal kapható: természetes és porbevonatos változat (RAL 7001)
- Alapként kloroprén öntött tömítéssel (szilikon öntött tömítés opcionálisan kapható)
- Standardizált zárórendszer Torx hornyosfejű csavarral 19 házmérethez
- Szerelőfuratok a tömítés területén kívül
- Magas IP védelmi osztályok: IP66, IP67 és IP68 a DIN EN 60529 szabvány szerint
- Akár 7 (10) Joule ütésállóság
- A házak rendelkeznek az ATEX, az IECEx, a cULus, és a DNV GL, valamint az üres házakra vonatkozó szabvány szerinti jóváhagyással.
- Alkalmos vasúti felhasználásra, az EN 45545-2:2013 szabvány szerint
- Az ötvözet ellenáll a sós víznek

- Standardizált elosztóházak menetes furatokkal és sokféle sorkapocs-konfigurációval

## Általános rendelési adatok

Változat	Klippon K (alumínium empty enclosure), Üres ház, Alumínium ház, Magasság: 70 mm, Szélesség: 165 mm, Mélység: 45 mm, Alapanyag: Alumínium AISi12, Porszórt, texturált, Ezüstszürke
Rendelési szám	<a href="#">1937900000</a>
Típus	KLIPPON K3 VMO RAL7001
GTIN (EAN)	4032248610129
Qty.	5 Darab

## KLIPPON K3 VMQ RAL7001

Weidmüller Interface GmbH & Co. KG  
Klingenbergstraße 26  
D-32758 Detmold  
Germany

www.weidmueller.com

## Műszaki adatok

## Tanúsítványok

Jóváhagyások



ROHS	Megfelel
UL File Number Search	<a href="#">UL weboldal</a>
Tanúsítvány száma (cULus)	E197061

## Méreték és tömegek

Mélység	45 mm	Mélység (coll)	1.7716 inch
Magasság	70 mm	Magasság (coll)	2.7559 inch
Szélesség	165 mm	Szélesség (coll)	6.4961 inch
Rögzítési méret - magasság	42 mm	Rögzítési méret - szélesség	153 mm
Nettó tömeg	403.57 g		

## Hőmérsékletek

Üzemi hőmérséklet -60 °C...135 °C

## Termékek környezetvédelmi megfelelése

RoHS megfelelési állapot	Megfelel, kivétel nélkül
REACH SVHC	Nincs 0,1 tömeg% feletti SVHC

## Tanúsítványszámok - tokozat

Megfelelési nyilatkozat száma (DoC LVD)	DE PS2410 160412 0011SS03	Tanúsítvány sz. (DNV)	TAE00002SM
Tanúsító intézet	cULus, RMRS, DNV	Tanúsítvány száma (cULus)	E197061

## Tömszelencék, bal

M12	1	M16	1
-----	---	-----	---

## Tömszelencék, felső/alsó

M20	4	M12	6
M16	5		

## Tömszelencék, jobb

M16	1	M12	1
-----	---	-----	---

## függőleges összeállítás

WDU 2,5 / ZDU 2,5 / IDU 2,5	*	WDU 4 / ZDU 4	*
-----------------------------	---	---------------	---

## vízszintes összeállítás

WDU 2,5 / ZDU 2,5 / IDU 2,5	1x22
-----------------------------	------

## KLIPPON K3 VMO RAL7001

Weidmüller Interface GmbH &amp; Co. KG

Klingenbergstraße 26

D-32758 Detmold

Germany

www.weidmueller.com

## Műszaki adatok

## Általános információ

Burkolat anyagvastagsága	3 mm	Ház anyagvastagsága	3.5 mm
Üzemi hőmérséklet, max.	135 °C	Üzemi hőmérséklet, min.	-60 °C
Fedél kiegészítő	M4 Torx rozsdamentes acél csavarok horonnyal	Szabványok	EN 45545-2:2013
Felületi minőség	Porszórt, texturált	Ütésállóság	10 J standard változat
Védelmi osztály	IP66, IP67, IP68	Alapanyag	Alumínium AlSi12
Tömítés anyaga	Szilikon	Fedélcsavarok nyomatéka	2.5 Nm
Integrált rögzítést	Menetes furat M4	Ház kiegészítő	4 mm-es furatok
Megjegyzés: védettségi osztály	IP68 (t=72h, h=1m)	Protection class (UL)	Type 4, Type 4X
Fedélcsavarok száma	4	Szerelőnyílás: szélesség	158 mm
Szét szerelve, sínre szereléshez	<a href="#">TS15 155 KLIPPON K3 CSS</a>	Aljzatperem	Nem
Max. teherbírás	1.16 kg	Fedél	Igen
Szerelőnyílás: magasság	63 mm	Felhasználási területek	Folyamatirányítás, Közlekedéstechnika, Tengerészeti mérnökség, Csomagolóipar, Kikötői berendezések, Gépgyártás

## Besorolások

ETIM 8.0	EC000261	ETIM 9.0	EC000261
ETIM 10.0	EC000261	ECLASS 14.0	27-18-01-01
ECLASS 15.0	27-18-01-01		

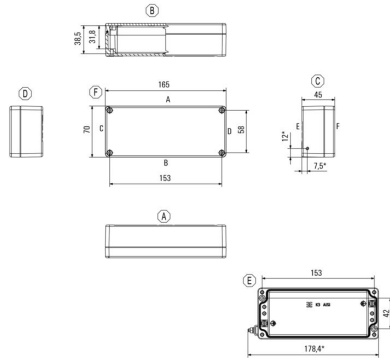
**KLIPPON K3 VMQ RAL7001**

**Weidmüller Interface GmbH & Co. KG**  
Klingenbergstraße 26  
D-32758 Detmold  
Germany

**Rajzok**

[www.weidmueller.com](http://www.weidmueller.com)

**Méretrajz**



## KLIPPON K3 VMO RAL7001

**Weidmüller Interface GmbH & Co. KG**  
 Klingenbergstraße 26  
 D-32758 Detmold  
 Germany

www.weidmueller.com

## Tartozékok

## TS 15



A Klippon® K készülékház sorozat rendszertartozékai lehetővé teszi, hogy a ház könnyen hozzáigazítható legyen az összes alkalmazás specifikus igényhez.

- DIN TS 35 és TS 15 sínek
- Rögzítőlemezek
- Zsanérok
- Fali tartó

A Weidmüller le tudja gyártani és tudja biztosítani ezt a házat – az ügyfél igényei szerint –, felszerelve minden szükséges sorkapoccsal és kábelcsavarzattal.

## Általános rendelési adatok

Típus	TS15 155 KLIPPON K3 CSS	Változat
Rendelési szám	<a href="#">1910030000</a>	Sín, TS 15, Szélesség: 155 mm, foglalat nélkül, Acél, galvanizált, krómózott
GTIN (EAN)	4032248536948	
Qty.	1 ST	

## Klippon® K - rögzítőlemezek



A Klippon® K készülékház sorozat rendszertartozékai lehetővé teszi, hogy a ház könnyen hozzáigazítható legyen az összes alkalmazás specifikus igényhez.

- DIN TS 35 és TS 15 sínek
- Rögzítőlemezek
- Zsanérok
- Fali tartó

A Weidmüller le tudja gyártani és tudja biztosítani ezt a házat – az ügyfél igényei szerint –, felszerelve minden szükséges sorkapoccsal és kábelcsavarzattal.

## Általános rendelési adatok

Típus	MOPL K3 NT FE	Változat
Rendelési szám	<a href="#">1899630000</a>	Klippon K (aluminium empty enclosure), Rögzítőlemez, Rögzítőlemez, Magasság: 44 mm, Szélesség: 156 mm, Mélység: 3 mm, Alapanyag: Horganyzott acéllemez, galvanizált, ezüst
GTIN (EAN)	4032248519613	
Qty.	1 ST	
Típus	MOPL K3 N FE	Változat
Rendelési szám	<a href="#">1898210000</a>	Klippon K (aluminium empty enclosure), Rögzítőlemez, Rögzítőlemez, Magasság: 44 mm, Szélesség: 156 mm, Mélység: 3 mm, Alapanyag: Horganyzott acéllemez, galvanizált, ezüst
GTIN (EAN)	4032248516797	
Qty.	1 ST	

## KLIPPON K3 VMO RAL7001

Weidmüller Interface GmbH & Co. KG  
Klingenbergstraße 26  
D-32758 Detmold  
Germany

www.weidmueller.com

## Tartozékok

## Rögzítő tartó



Termékeink könnyű kezelése és kiegészítése érdekében rögzítők széles választékát kínáljuk. A különféle szerszámoktól kezdve a szigetelőhüvelyekig és különböző csavarokig, komponenseink a legapróbb részletekig illeszkednek egymáshoz, és lehetővé teszik a megfelelő szabványoknak és védelmi előírásoknak megfelelő összeszerelést.

## Általános rendelési adatok

Típus	FKSC M4X6 D8/SW2	Változat
Rendelési szám	<a href="#">1567480000</a>	SAK sorozat, Imbuszcsavar, Csavarok, Pólusszám: 1
GTIN (EAN)	4008190033491	
Qty.	100 ST	

## TS 15



A Klippon® K készülékház sorozat rendszertartozékai lehetővé teszi, hogy a ház könnyen hozzáigazítható legyen az összes alkalmazás specifikus igényhez.

- DIN TS 35 és TS15 sínek
- Rögzítőlemezek
- Zsanérok
- Fali tartó

A Weidmüller le tudja gyártani és tudja biztosítani ezt a házat – az ügyfél igényei szerint –, felszerelve minden szükséges sorkapoccsal és kábelcsavarzattal.

## Általános rendelési adatok

Típus	TS15X5 ST K3	Változat
Rendelési szám	<a href="#">8000003885</a>	Sín, TS 15, Szélesség: 155 mm, foglalat nélkül, Acél, galvanizált ónbevonat, passzívált
GTIN (EAN)	4050118652512	
Qty.	20 ST	